

# BEDIENUNGSANLEITUNG

## *ProLite*

### LCD Monitor

DEUTSCH

*ProLite TF1015MC*  
*ProLite TF1215MC*  
*ProLite TF1515MC*  
*ProLite TF1615MC*  
*ProLite TF2215MC*  
*ProLite TF2415MC*

Wir gratulieren Ihnen zu Ihrer Entscheidung für den iiyama TFT-Monitor und bedanken uns für das Vertrauen, das Sie uns entgegenbringen. Damit Ihre Arbeit nicht durch Fehleinstellungen getrübt wird, bitten wir Sie, sich einige Minuten Zeit zu nehmen und dieses Handbuch durchzulesen, bevor Sie Ihren neuen iiyama TFT-Monitor das erste Mal in Betrieb nehmen. Bitte bewahren Sie diese Anleitung zum späteren Nachschlagen sorgfältig auf.

## ERKLÄRUNG DER CE-KONFORMITÄT

Dieser LCD Flachbildschirm entspricht den Anforderungen der EG/EU Richtlinien 2014/30/EU, "EMV Richtlinie", 2014/35/EU, "Niederspannungsrichtlinie", 2009/125/EG, "ErP Richtlinien" und 2011/65/EU, "RoHS Richtlinien".

### ACHTUNG:

Dieses Gerät ist konform mit Klasse A der EN55032. In einer Wohnumgebung können diese Geräte Funkstörungen verursachen.

IYAMA CORPORATION: Wijkermeerstraat 8, 2131 HA Hoofddorp, The Netherlands

Modell Nr. : PLF1015, PLF1215, PLF1515, PLF1615, PLF2215, PLF2415



Wir empfehlen Ihnen, gebrauchte und nicht mehr benötigtes Equipment fachgerecht zu recyceln. Nützliche Informationen hierzu erhalten Sie bei Ihrem Fachhändler, Ihrem iiyama Service-Center und im Internet unter: <https://iiyama.com>.

- Änderungsrechte vorbehalten.
- Alle verwendeten Handelsnamen und -marken sind Eigentum der jeweiligen Besitzer.
- Eprel-Registrierungsnummer

TF1015MC-B2	378650	TF1015MC-B2 A	378651	TF1015MC-B2 B	1255532
TF1215MC-B1	356882	TF1215MC-B1 A	1266982	-	-
TF1515MC-B2	378636	TF1515MC-B2 A	385565	TF1515MC-B2 B	1251335
TF1615MC-B1	1355204	-	-	-	-
TF2215MC-B2	378611	TF2215MC-B2 A	378613	TF2215MC-B2 B	1255900
TF2415MC-B2	378595	TF2415MC-B2 A	378598	TF2415MC-B2 B	1260611

# INHALTSÜBERSICHT

FÜR IHRE SICHERHEIT .....	1
SICHERHEITSHINWEISE .....	1
BESONDERE HINWEISE ZU LCD-MONITOREN .....	3
KUNDENDIENST .....	3
REINIGUNGSHINWEISE .....	3
VOR DER BEDIENUNG DES MONITORS .....	4
LEISTUNGSMERKMALE .....	4
PACKUNGSIHALT .....	5
SPEZIELLE ANMERKUNGEN ZUR TOUCHBEDIENUNG .....	5
INSTALLATION .....	6
BEDIENUNGSELEMENTE UND ANSCHLÜSSE .....	7
MONITOR ANSCHLIESSEN .....	8
COMPUTER-EINSTELLUNG .....	10
MONITOR BEDIENEN .....	12
MENÜINHALT EINSTELLEN .....	14
BILDSCHIRMEINSTELLUNGEN .....	18
STANDBY FUNKTION .....	21
FEHLERSUCHE .....	22
INFORMATIONEN ZUM RECYCLING .....	23
ANHANG .....	24
TECHNISCHE DATEN : ProLite TF1015MC .....	24
TECHNISCHE DATEN : ProLite TF1215MC .....	25
TECHNISCHE DATEN : ProLite TF1515MC .....	26
TECHNISCHE DATEN : ProLite TF1615MC .....	27
TECHNISCHE DATEN : ProLite TF2215MC .....	28
TECHNISCHE DATEN : ProLite TF2415MC .....	29
ABMESSUNGEN : ProLite TF1015MC .....	30
ABMESSUNGEN : ProLite TF1215MC .....	30
ABMESSUNGEN : ProLite TF1515MC .....	31
ABMESSUNGEN : ProLite TF1615MC .....	31
ABMESSUNGEN : ProLite TF2215MC .....	32
ABMESSUNGEN : ProLite TF2415MC .....	32
KONFORMES TIMING : ProLite TF1015MC .....	33
KONFORMES TIMING : ProLite TF1215MC / ProLite TF1515MC / ProLite TF1615MC / ProLite TF2215MC / ProLite TF2415MC .....	33

# FÜR IHRE SICHERHEIT

## SICHERHEITSHINWEISE

### ACHTUNG

#### BEI GEFAHR ABSCHALTEN

Sollten Sie irgendwelche unnormalen Erscheinungen wie Rauch, Geräusche oder Gerüche bemerken, schalten Sie sofort den Monitor aus und trennen Sie den Netzstecker vom Gerät. Benachrichtigen Sie dann bitte Ihren Fachhändler oder das iiyama Service-Mitte. Fortgesetzter Betrieb kann gefährlich sein und zu einem Brand oder zu Stromschlägen führen.

#### GEHÄUSE NIEMALS ÖFFNEN

Im Innern des Gerätes sind spannungsführende Teile frei zugänglich. Bei Entfernung des Gehäuses setzen Sie sich der Gefahr aus, einen Brand auszulösen oder einen Stromschlag zu erleiden.

#### KEINE FREMDGEGENSTÄNDE IN DAS GERÄT STECKEN

Bitte führen Sie keine festen Gegenstände oder flüssigen Materialien in den Monitor ein. Im Falle eines Unfalls schalten Sie bitte Ihren Monitor sofort ab und trennen Sie den Netzstecker vom Gerät. Benachrichtigen Sie dann bitte Ihren Fachhändler oder das iiyama Service-Mitte. Sollte sich ein Gegenstand im Innern des Monitors befinden, kann das zu einem Brand, Kurzschlüssen oder anderen Beschädigungen führen.

#### STELLEN SIE DEN MONITOR AUF EINE SICHERE UND STABILE UNTERLAGE

Sollten Sie den Monitor fallen lassen, besteht Verletzungsgefahr.

#### BENUTZEN SIE DEN MONITOR NICHT IN DER NÄHE VON WASSER

Benutzen Sie den Monitor nicht an einer spritzwassergefährdeten Stelle. Sollte Wasser in den Monitor gelangen, kann dies zu Brandgefahr oder Stromschlägen führen.

#### BEACHTEN SIE DIE RICHTIGE BETRIEBSSPANNUNG

Achten Sie auf die Einhaltung der spezifizierten Spannungswerte. Die Benutzung einer falschen Stromspannung kann zu Fehlfunktionen, Brandgefahr oder Stromschlägen führen.

#### ORIGINAL NETZTEIL VERWENDEN

Die Benutzung eines anderen Netzteils kann durch eine falsche Spannung und Polarität des Netzteils, Brandgefahr oder eine Beschädigung am Gerät auslösen.

#### NETZTEIL NIEMALS ÖFFNEN

Bei Entfernung des Gehäuses setzen Sie sich der Gefahr aus, einen Brand auszulösen oder einen Stromschlag zu erleiden.

#### KABEL SCHÜTZEN

Schützen Sie Ihr Netzteil und die Kabel vor mechanischer Belastung (Quetschung, Zug). Beschädigte Netzteile oder Kabel führen zu Brandgefahr oder Kurzschlüssen.

#### WIDRIGE WETTERBEDINGUNGEN

Es empfiehlt sich, den Monitor nicht während heftiger Gewitter zu benutzen, da es durch Spannungsschwankungen zu Fehlfunktionen kommen kann. Um Stromschläge zu vermeiden, ist es ratsam, während solcher widriger Witterungsbedingungen das Stromkabel nicht zu berühren.

## VORSICHT

### UMGEBUNGSBEDINGUNGEN

Installieren Sie den Monitor nicht in Umgebungsbedingungen, wo es rapide Temperaturschwankungen, hohe Luftfeuchtigkeit oder stark staubige Luft gibt, da es sonst zu Brandgefahr, Kurzschlüssen oder anderen Beschädigungen kommen kann. Vermeiden Sie es ebenfalls, den Monitor so aufzustellen, dass er direkter Sonneneinstrahlung oder einer anderen Lichtquelle ausgesetzt wird.

### STELLEN SIE DEN MONITOR NICHT AUF EINE WACKLIGE UNTERLAGE

Der Monitor könnte herunterfallen und jemanden verletzen. Bitte legen Sie ebenfalls keine schweren Gegenstände auf den Monitor und achten Sie darauf, dass die Kabel so verlegt sind, dass niemand darüber stolpern kann und sich dabei verletzt.

### BELÜFTUNG SICHERSTELLEN

Die Lüftungsschlitze sollen für ausreichende Belüftung sorgen. Achten Sie darauf, dass Sie die Belüftungsschlitze des Monitors nicht verdecken, da ansonsten Brandgefahr besteht. Um ausreichende Belüftung zu gewährleisten, lassen Sie bitte mindestens 10 cm Platz zwischen Monitor und Wand.

Falls der Monitor in einem Kiosk oder einem anderen Gehäuse installiert wird, stellen Sie bitte sicher, dass genügend Belüftung vorhanden ist, um eine Überhitzung des Monitors zu vermeiden. Wenden Sie sich an das iiyama Service Center, falls Sie Beratung benötigen.

### ENTFERNEN SIE DIE KABEL, BEVOR SIE DEN MONITOR TRANSPORTIEREN

Wenn Sie den Monitor bewegen, müssen Sie vorher den Monitor ausschalten, den Netzstecker ziehen und darauf achten, dass das Signalkabel abgezogen ist. Wenn Sie die Kabel nicht entfernen, könnte dies zu Brandgefahr oder Kurzschlüssen führen.

### NETZSTECKER ZIEHEN

Sollten Sie den Monitor über längere Zeit nicht benutzen, raten wir das Gerät vom Stromnetz zu trennen, um Unfallgefahren zu vermeiden.

### AUS- UND EINSTECKEN

Nehmen Sie beim Aus- und Einstecken des Netzteiles oder der Kabel immer den Stecker in die Hand. Ziehen Sie niemals an der Leitung, sondern immer am Stecker, ansonsten könnte dies zu Brandgefahr oder Stromschlägen führen.

### BERÜHREN SIE DEN STECKER NICHT MIT FEUCHTEN HÄNDEN

Ausstecken des Monitors mit nassen Händen kann zu einem Stromschlag führen.

### WENN SIE DEN MONITOR AUF IHREN COMPUTER STELLEN MÖCHTEN

vergewissern Sie sich, dass Ihr Computer stabil genug ist um das Gewicht des Monitors zu tragen, ansonsten könnte dies zu Beschädigungen an Ihrem Computer führen.

### HINWEIS ZU 24/7 BETRIEB

Dieses Produkt ist nicht speziell für ein Einsatz im 24h/7Tage Betrieb entwickelt worden.

## SONSTIGES

### ERGONOMISCHE HINWEISE

Um eine Ermüdung der Augen auszuschliessen, sollten Sie den Monitor nicht vor einem grellen Hintergrund oder in einem dunklen Raum benutzen. Um optimalen Sehkomfort zu gewährleisten, sollte die Oberkante des Monitors knapp unterhalb Ihrer Augenhöhe liegen und der Abstand zwischen Augen und Monitor 40-60 cm betragen. Wenn Sie den Monitor länger benutzen, sollten Sie mindestens 10 Minuten pro Stunde nicht in den Monitor schauen, um eine Überanstrengung der Augen zu vermeiden.

## BESONDERE HINWEISE ZU LCD-MONITOREN

Die folgenden Symptome stellen keine Störung dar, sondern sind normal:

- HINWEIS** ■ Wenn Sie das erste Mal Ihren LCD-Monitor anschalten, kann es bedingt durch Ihren Computer eintreten, dass das wiedergegebene Bild nicht in richtiger Grösse auf dem Monitor dargestellt wird. In diesem Fall stellen Sie bitte die Bildgrösse richtig ein.
- Leicht ungleiche Helligkeit je nach verwendetem Desktop-Layout.
- Sollten Sie nachdem Sie ein Bild über Stunden unverändert angezeigt haben, auf ein neues Bild wechseln, kommt es bauartbedingt zu einem sogenannten Geisterbild. Dieses Geisterbild verschwindet nach einiger Zeit von selbst oder Sie schalten das Gerät für einen längeren Zeitraum aus.

## KUNDENDIENST

- HINWEIS** ■ Sollten Sie den Monitor für eine Service-Reparatur versenden müssen und Sie verfügen nicht mehr über die Originalverpackung, so wenden Sie sich bitte an Ihren Fachhändler, der Ihnen bei der Beschaffung einer Ersatz-Verpackung behilflich sein wird.

## REINIGUNGSHINWEISE

- ACHTUNG** ■ Ziehen Sie aus Sicherheitsgründen immer den Netzstecker, bevor Sie den Monitor reinigen.

- HINWEIS** ■ Die Bildschirmoberfläche nicht mit einen rauchen oder harten Gegenstand reinigen.
- Verwenden Sie unter keinen Umständen scharfe Reinigungsmittel wie nachstehend aufgeführt. Diese Mittel beschädigen die Bildschirmoberfläche und greifen das Finish an.  
Scheuermittel , Wachs , Lösungsmittel, Säuren oder Laugen.
- Längerer Kontakt des Gehäuses mit Gummi- oder Kunststoffprodukten kann das Finish angreifen.

**GEHÄUSE** Flecken können mit einem feuchten, weichen Tuch entfernt werden. Zum Anfeuchten nehmen Sie eine schwache Spülmittellösung.

**TOUCH SCREEN** Die Touch-Screen-Oberfläche kann mit einem weichen sauberen Tuch und einem milden kommerziellen Fensterglas Reiniger oder einer 50/50 Mischung aus Wasser und IPA(Isopropylalkohol) gereinigt werden. Reinigen Sie die Oberfläche des Bildschirms nicht mit Säure- oder alkalisch- haltigen Lösungsmittel.

# VOR DER BEDIENUNG DES MONITORS

## LEISTUNGSMERKMALE

- ◆ Unterstützt Auflösungen von bis zu 1280 × 800 : ProLite TF1015MC
  - ◆ Unterstützt Auflösungen von bis zu 1024 × 768 : ProLite TF1215MC / ProLite TF1515MC
  - ◆ Unterstützt Auflösungen von bis zu 1920 × 1080 : ProLite TF1615MC / ProLite TF2215MC / ProLite TF2415MC
  - ◆ Hoher Kontrast 1300:1 (Typisch) / Helligkeit 500cd/m<sup>2</sup> (Typisch: ohne Touch panel) : ProLite TF1015MC
  - ◆ Hoher Kontrast 1000:1 (Typisch) / Helligkeit 540cd/m<sup>2</sup> (Typisch: ohne Touch panel) : ProLite TF1215MC
  - ◆ Hoher Kontrast 800:1 (Typisch) / Helligkeit 350cd/m<sup>2</sup> (Typisch: ohne Touch panel) : ProLite TF1515MC
  - ◆ Hoher Kontrast 1000:1 (Typisch) / Helligkeit 450cd/m<sup>2</sup> (Typisch: ohne Touch panel) : ProLite TF1615MC
  - ◆ Hoher Kontrast 1000:1 (Typisch) / Helligkeit 350cd/m<sup>2</sup> (Typisch: ohne Touch panel) : ProLite TF2215MC
  - ◆ Hoher Kontrast 3000:1 (Typisch) / Helligkeit 350cd/m<sup>2</sup> (Typisch: ohne Touch panel) : ProLite TF2415MC
  - ◆ Digitale Weichzeichnung von Schrift
  - ◆ Automatisches Setup
  - ◆ Standby Funktion
  - ◆ Konform mit VESA-Montage-Standard (100mm×100mm)
  - ◆ Konform mit IP65-Standard (Nur Frontseitig)
  - ◆ Anti-Fingerprint-Finish
  - ◆ Unterstützt Palm Rejection
- **Touch Funktionalität unter Windows 8/8,1/10**  
Die Touchfunktion wird von Windows 8/8,1/10 erkannt.  
Der Betrieb und der volle Leistungsumfang kann allerdings nicht garantiert werden, bitte beachten Sie diesen Einschränkungen.

## PACKUNGSINHALT

Folgendes Zubehör sollte im Paket enthalten sein. Sehen Sie nach, ob alle Teile mit dem Monitor geliefert wurden. Falls etwas fehlen oder beschädigt sein sollte, wenden Sie sich bitte umgehend an Ihren iiyama-Händler vor Ort oder eine regionale iiyama-Vertretung.

- Netzkabel\*<sup>1</sup>
- Netzteil\*<sup>1</sup>
- HDMIkabel
- DisplayPortkabel\*<sup>2</sup>
- USBkabel
- Externe Bedieneiste
- Sicherheits-Handbuch
- Leitfaden zur Inbetriebnahme

**VORSICHT** \*<sup>1</sup> 1. Der Nennwert des mitgelieferten Netzkabels beträgt 10A/125V. Wird das Gerät mit Kabel entsprechend dem Nennwert 10A/250V.

Bitte beachten Sie, dass jegliche Garantie- und Gewährleistungsansprüche erlöschen, wenn Sie ein nicht Original – iiyama – Netzkabel verwenden.

2. Einsetzbares Netzteil

-ProLite TF1015MC / ProLite TF1515MC / ProLite TF1615MC /  
ProLite TF2215MC / ProLite TF2415MC

Netzteil Model Name : ADP-36PH B (DELTA ELECTRONICS, INC.)

DCT36W120300ZZ-C1 (Zhuzhou Dachuan Electronic Technology Co., Ltd.)

-ProLite TF1215MC

Netzteil Model Name : IPU41A-105 (Sinpro Electronics Co.,Ltd)

3. Zum Netzanschluss dieses Gerätes ist eine geprüfte Leitung zu verwenden. Es ist eine Leitung vom Typ: H05VVf, 3G, 0,75mm<sup>2</sup> oder besser einzusetzen.

\*<sup>2</sup> Zubehör für ProLite TF1015MC / ProLite TF1515MC / ProLite TF1615MC / ProLite TF2215MC / ProLite TF2415MC.

### < Montage-Kit >

Montage-Kits sind als Option erhältlich.

Wenn Sie einen Monitor in ein Gehäuse oder ein Gerät einbauen müssen, wenden Sie sich bitte an das iiyama Service-Center.

## SPEZIELLE ANMERKUNGEN ZUR TOUCHBEDIENUNG

**VORSICHT** Bitte benutzen sie keine Spitzen-, Schneidenden- oder Metallgegenstände um den Touch zu bedienen, dieses könnte zu Beschädigungen bzw. Dauerschäden am Gerät führen.

Schäden am Touchscreen die durch eine unsachgemäße Bedienung hervorgerufen werden, sind von der Garantie ausgeschlossen.

Zur Bedienung empfehlen wir einen Plastikstift (> R 0,8 mm) oder die Finger zu verwenden.



## INSTALLATION

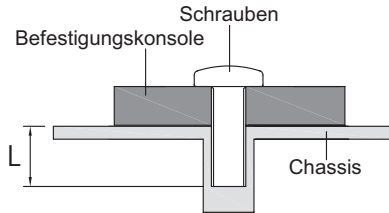
### VORSICHT

- Bevor sie den Monitor an die Wand, Decke oder Desktop-Arm installieren, stellen Sie sicher das die Traglast der Wand ausreichend ist.

### < WAND- DECKENMONTAGE >

### VORSICHT

Falls sie den Monitor an einer Wand- oder Deckenhalterung betreiben möchten, benutzen sie zur Anbringung dieser M4 Schrauben (4 Stück) mit eine max. Länge von 8 mm. Längere Schrauben könnten einen elektrischen Kurzschluss erzeugen bzw. das Gerät zerstören.



### < EINBAU-GERÄTE / VORRICHTUNGEN >

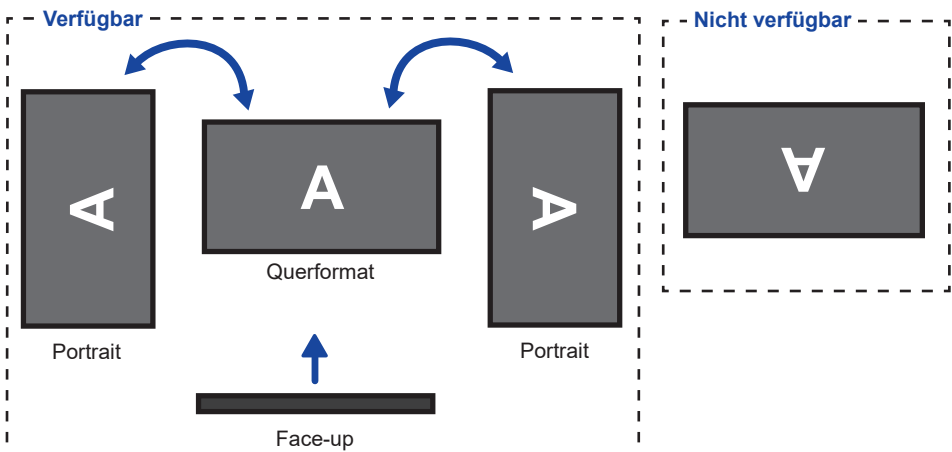
### VORSICHT

Dieses Produkt ist nicht für den Einsatz in Umgebungen mit hoher Temperatur entwickelt worden.

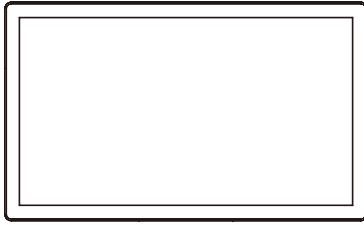
Wenn das Produkt in einem Gehäuse/Schrank eingebaut wird, sorgen Sie für genügend Luftzirkulation ggf. durch ein Einbau von Lüfter und genügend Lüftungsschlitze, so das die maximale zugelassene Betriebstemperatur im eingebauten Zustand laut Spezifikationen nicht überschritten wird.

### < DREHEN DES MONITORS >

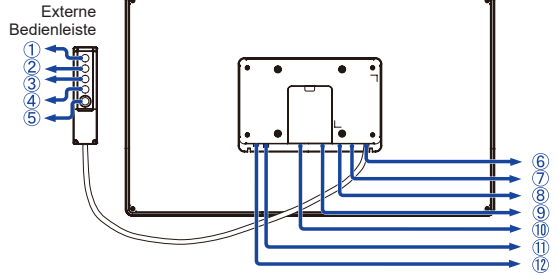
Dieser Monitor ist so konzipiert, dass er im Quer- und Portraitformat, sowie Face-up-Modus einsetzbar ist.



## BEDIENUNGSELEMENTE UND ANSCHLÜSSE



<Vorderseite>



<Rückseite>

- ① Menü -Taste (MENU)
- ② Heraufscrollen / Helligkeit -Taste (  $\Delta$  )
- ③ Herunterscrollen / Kontrast -Taste (  $\nabla$  )
- ④ Auswahl-Taste (SELECT)
- ⑤ Ein / Aus-Schalter (  $\text{P}$  )
- ⑥ Eingang für die Externe Bedienleiste (RJ45)
- ⑦ USB Anschluss (USB)
- ⑧ VGA Anschluss (VGA)
- ⑨ HDMI Anschluss (HDMI)
- ⑩ DisplayPort Anschluss (DP)
- ⑪ Anschluss für das Netzteil(--- : Gleichstrom) (DC)
- ⑫ Kopfhöreranschluss (AUDIO OUT)

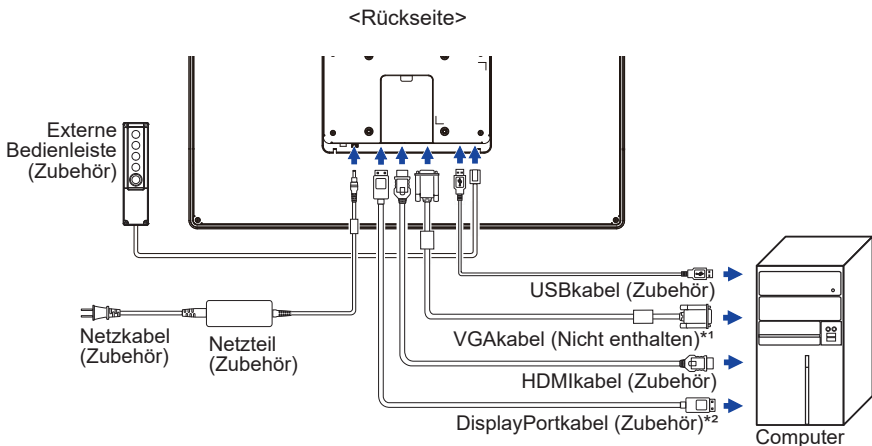
## MONITOR ANSCHLIESSEN

- ① Schalten Sie sowohl Computer als auch Monitor aus.
- ② Schließen Sie den Computer mit dem Signalkabel an den Monitor an.
- ③ Benutzen Sie das USB Kabel um den Monitor mit Computer zu verbinden.
- ④ Verbinden Sie das Monitor Kabel mit der Externe Bedieneinheit, falls notwendig.
- ⑤ Schließen Sie das Netzteil erst an den Monitor und an das Stromkabel an, bevor Sie das Netzteil an das Netz anschließen.
- ⑥ Schalten Sie Ihren Monitor sowie Computer ein.

### HINWEIS

- Bitte bestätigen Sie, dass das Verteilungssystem in der Gebäudeinstallation den Trennschalter mit 120/240V, 20A (maximal) vorsieht.
- Die Signalkabel, die zum Anschließen des Computers und des Monitors verwendet werden, können sich je nach benutztem Computer unterscheiden. Bei einer falschen Verbindung kann es zu schwerwiegenden Schäden am Monitor und Computer kommen. Das mit dem Monitor gelieferte Kabel eignet sich für einen standardmäßigen Anschluss. Falls ein besonderes Kabel erforderlich ist, wenden Sie sich bitte umgehend an Ihren iiyama-Händler vor Ort oder eine regionale iiyama-Vertretung.
- Stellen Sie sicher, dass das Signalkabel an beiden Enden festgeschraubt ist.
- Geräte der Schutzklasse I des Typs A müssen mit Schutzerde verbunden sein.
- Die Netzanschlusstekdose sollte nahe am Gerät angebracht und leicht zugänglich sein.
- Übermäßiger Schalldruck von Ohr-/Kopfhörern kann einen Hörschaden/ Hörverlust bewirken.

[Beispiel für Verbindung]



\*1 Das VGA-Kabel ist nicht im Lieferumfang enthalten. Wenn ein qualitativ niedriges VGA-Kabel verwendet wird, kann dies elektromagnetische Störungen verursachen. Bitte kontaktieren Sie das iiyama Support Center in Ihrem Land, wenn Sie den Monitor über den VGA-Eingang anschließen wollen.

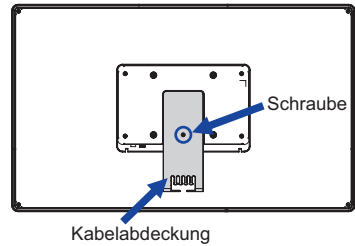
\*2 Nicht verfügbar für ProLite TF1215MC.

### [Montage und demontage der kabelabdeckung]

Legen Sie ein weiches Tuch auf den Tisch, um den Monitor nicht zu verkratzen. Legen Sie den Monitor flach mit dem Display nach unten zeigend auf den Tisch.

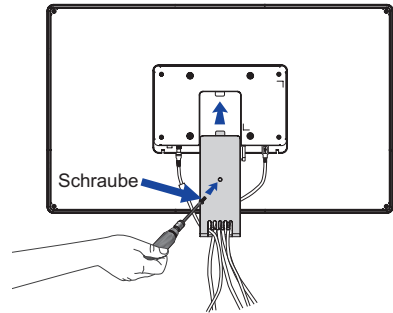
#### < Entfernen >

- 1 Entfernen Sie die Schraube der Kabelabdeckung und entfernen Sie die Kabelabdeckung vom Monitor.



#### < Anbringen >

- 1 Schließen Sie die Kabel an, setzen Sie die Kabelabdeckung auf und befestigen Sie diese mit der Schraube.



## COMPUTER-EINSTELLUNG

### ■ Signaltiming

Siehe Seite 33, wenn Sie das gewünschte Signaltiming einstellen möchten: KONFORMES TIMING.

### ■ Windows XP/Vista/7/8/8,1/10 Plug & Play

Der iiyama-LCD-Monitor ist mit dem VESA-Standard DDC2B konform. Die Plug & Play-Funktionen können unter Windows XP/Vista/7/8/8,1/10 benutzt werden, wenn der Monitor mit dem mitgelieferten Signalkabel an einen DDC2B-konformen Computer angeschlossen wird.

Installation unter Windows XP: Wenn Sie die Monitorinformationsdatei für iiyama-Monitore benötigen, können Sie diese aus dem Internet herunterladen.

<http://www.iiyama.com>

**HINWEIS** ■ Für zusätzliche Informationen über die Herunterladung des Treibers für den Touchscreen-Monitor besuchen Sie die oben angeführte Internet-Seite.

- Monitortreiber werden in den meisten Fällen für Macintosh- oder Unix-Betriebssysteme nicht benötigt. Um weitere Informationen zu erhalten, wenden Sie sich bitte an Ihren Computerhändler.

### ■ Anleitung zur Inbetriebnahme des Gerätes

Schalten sie erst den Monitor an und danach den Computer.

### ■ Touchscreen Treiber Software

Berühren sie die Touchscheibe nicht beim Systemstart. Die Touchsoftware und der Computer werden unter Umständen nicht korrekt gestartet.

Die Touch Treiber Software funktioniert mit aktiven Energiesparoptionen unter Umständen nicht.

Dieses hängt von den Bioeinstellungen ihres Computers ab. Bitte schalten sie die Energiesparoptionen in solch einem Fall aus.

### ■ Betriebssysteme mit Touch Unterstützung

Microsoft Windows XP (64 bit und 32 bit)

Microsoft Windows 7 (64 bit und 32 bit)

Microsoft Windows CE 6.0 / net (4.x / 5.0)

Kernel 2.6.24 upward & 3.x.x / 4.x.x

Microsoft Windows Vista (64 bit und 32 bit)

Microsoft Windows 8 / 8.1 / 10 (64 bit und 32 bit)

Mac OS X (Intel CPU) / 10.11 El Capitan / 10.12 Sierra

Ältere Versionen werden nicht unterstützt.

	Windows8/8.1/10	Windows7*5	Windows7*4	Vista	XP
Standard-Maus*1	○	○	○	○	○
Touch-Digitizer*2	○	○	○	○	×
Windows7 Multi-Gesture*3	○	○	×	×	×

	2K	Windows CE	XP Embedded	Mac OS X	Linux
Standard-Maus*1	○	○	○	○	○
Touch-Digitizer*2	×	×	×	×	×
Windows7 Multi-Gesture*3	×	×	×	×	×

\*1 Standard-Maus-Funktionen (Klick, Ziehen, Doppel-Klick, Rechtsklick)

\*2 Touch-Digitizer-Funktionen (Klick, Ziehen/Auswahl, Doppel-Klick, Rechtsklick, Umschalten und visuelles Feedback)

\*3 Digitizer- Funktionen mit Windows 7 Gesture

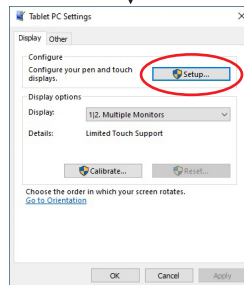
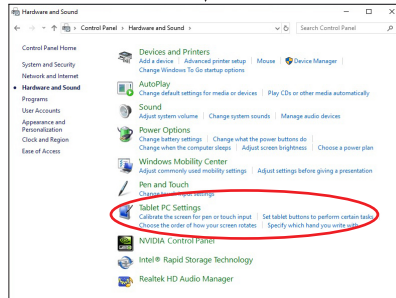
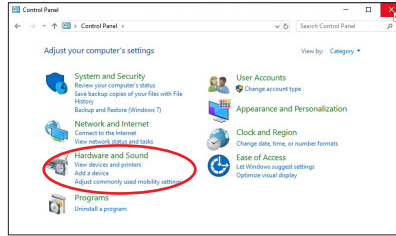
\*4 Windows 7 - Starter und Home Basic Version

\*5 Windows 7 - Home Premium, Professional, Enterprise und Ultimate Versionen

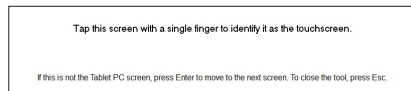
## ■ Touch-Einstellungen im Doppelbildschirm Modus

① Schließen Sie zuerst den Primärmonitor an den Computer an.

Bedienfeld einstellen > Hardware und Ton > Tablet-PC Einstellungen > Display > Setup.



Die folgende Meldung erscheint auf dem Bildschirm. Bitte folgen Sie den Anweisungen.



② Nach Einstellung des ①, schließen Sie einen zweiten Monitor an und führen Sie die Einstellungen ein wie beim ①.

### HINWEIS

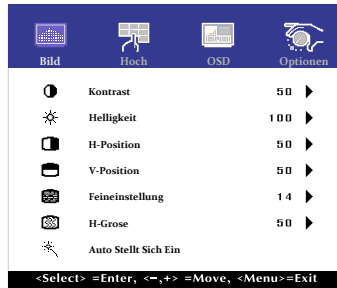
Die Monitore werden als Dual-Display erkannt, und eine Touch-Bedienung kann nicht gleichzeitig auf zwei Monitoren durchgeführt werden.

Sie können die Touch-Bedienung nur auf einem der Monitore durchführen.

# MONITOR BEDIENEN

Um das bestmögliche Bild zu bieten, besitzt der iiyama-LCD-Monitor die Voreinstellung KONFORMES TIMING, die auf Seite 33 erläutert wird. Sie können das Bild auch auf folgende Weise einstellen. Für weitere Informationen siehe BILDSCHIRM EINSTELLEN auf Seite 18.

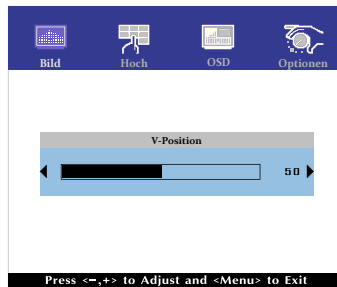
- 1 Drücken Sie auf die Taste **MENU**, um das **Bildschirm-Menü (OSD)** aufzurufen. Es gibt zusätzliche Menüelemente, die mit den Tasten  $\Delta$  /  $\nabla$  geändert werden können.



- 2 Wählen Sie das Menüelement aus, dessen Einstellung Sie ändern möchten. Verwenden Sie die Tasten **SELECT**, um das gewünschte Einstellungssymbol zu markieren.
- 3 Verwenden Sie die Tasten  $\Delta$  /  $\nabla$  um die gewünschte Einstellung vorzunehmen.
- 4 Drücken Sie auf die **MENU**-Taste, um das Menü zu beenden. Die vorgenommenen Einstellungen werden dann automatisch gespeichert.

Wenn Sie z.B. die vertikale Position ändern möchten, wählen Sie das Menüelement von Bild. Wählen Sie V-Position mit den Tasten **SELECT**.

Verwenden Sie die Tasten  $\Delta$  /  $\nabla$ , um die Einstellungen für die vertikale Position zu ändern. Hierbei sollte die vertikale Position der allgemeinen Anzeige ebenfalls entsprechend angepasst werden.



Drücken Sie zuletzt auf die **MENU**-Taste, um den Vorgang zu beenden. Es werden dann alle vorgenommenen Änderungen gespeichert.

## HINWEIS

- Wenn das Menü während der Einstellung ausgeblendet wird, liegt das daran, dass die OSD Zeit Aus für die Anzeige des Menüs verstrichen ist.
- **MENU**-Taste kann benutzt werden, um vorhergehendes Menü zurückzubringen.
- Wenn das Menü automatisch ausgeblendet wird, werden alle vorgenommenen Einstellungen automatisch gespeichert. Während Sie das Menü verwenden, sollte der Monitor nicht ausgeschaltet werden.
- Einstellungen für H/V-Position, H-Große und Feineinstellung werden für jedes Signaltiming gespeichert. Alle anderen Einstellungen gelten jeweils für alle Signaltimings.

## Direkte

- **POWER TASTE und OSD-MENÜ SPERRE:**

Drücken Sie die MENU-Taste und die Taste ▽ gleichzeitig, wenn ein Bild über VGA, HDMI oder DisplayPort angezeigt wird.

\* Das OSD Menü wird nicht dargestellt wenn dieses gesperrt ist. Drücken Sie erneuert die MENU-Taste und die Taste ▽ gleichzeitig.

Wählen sie die Funktion zum Sperren / Entsperren im Menü aus.

Einstellungs-element	Problem / Option	
POWER	Active	Die POWER Taste sperren.
	Inactive	Die POWER Taste entsperren.
OSD	Active	Das Menü sperren.
	Inactive	Das Menü entsperren.

### HINWEIS

Wenn die Sperrfunktion aktiviert ist und kein Signal vorhanden ist (Standby Modus), wird durch Drücken der Menütaste das Eingabeauswahlmenü angezeigt und die Eingabeauswahl aktiviert.

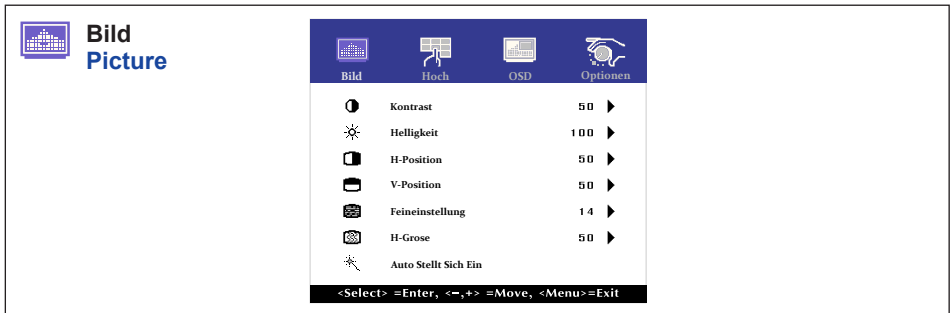
- **TOUCH FUNKTION EIN-/AUSSCHALTEN:**

Touch deaktivieren: Drücken Sie den TASTE MENU und SELECT gleichzeitig wenn das Menü nicht dargestellt wird. Die Meldung „TOUCHFUNKTION AUSSCHALTEN“ wird oben rechts angezeigt.

Touch aktivieren: Drücken sie den TASTE MENU und SELECT gleichzeitig wenn das Menü nicht dargestellt wird, ca. 5 Sek lang, bis die Meldung oben rechts „TOUCHFUNKTION AUSSCHALTEN“ ausgeblendet wird.



# MENÜINHALT EINSTELLEN



Einstellungselement	Problem / Option	Zu drückende Taste
Kontrast Contrast <span style="float: right; border: 1px solid black; padding: 2px;">Direkte</span>	Zu matt Zu intensiv	 
Helligkeit* <sup>1</sup> Brightness <span style="float: right; border: 1px solid black; padding: 2px;">Direkte</span>	Zu dunkel Zu hell	 
H-Position* <sup>4</sup> H-Position	Zu weit links Zu weit rechts	 
V-Position* <sup>4</sup> V-Position	Zu weit unten Zu weit oben	 
Feineinstellung* <sup>2,4</sup> Phase	Zur Korrektur von flimmerndem Text oder flimmernden Zeilen	 
H-Groesse* <sup>2,4</sup> Clock	Zu eng Zu weit	 
Auto Stellt Sich Ein* <sup>3,4</sup> Auto Adjust	H / V -Position, H-Groesse und Feineinstellung automatisch anpassen.	

\*<sup>1</sup> Stellen Sie die Helligkeit ein, wenn Sie den Monitor in einem dunklen Raum verwenden, und die Bildschirmanzeige zu dunkel ist.  
\*<sup>2</sup> Siehe Seite 18 BILDSCHIRMEINSTELLUNGEN.  
\*<sup>3</sup> Um beste Ergebnisse zu erzielen, verwenden Sie Auto Stellt Sich Ein für die Einstellung. Siehe hierzu BILDSCHIRM EINSTELLEN auf Seite 18.  
\*<sup>4</sup> Nur für analogen Eingang.

## Direkte

Sie können Menüelemente übergehen und eine Einstellungsskala auf folgende Weise direkt anzeigen.

- Kontrast: Drücken Sie auf die -Taste, wenn das Menü nicht angezeigt wird.
- Helligkeit: Drücken Sie auf die -Taste, wenn das Menü nicht angezeigt wird.

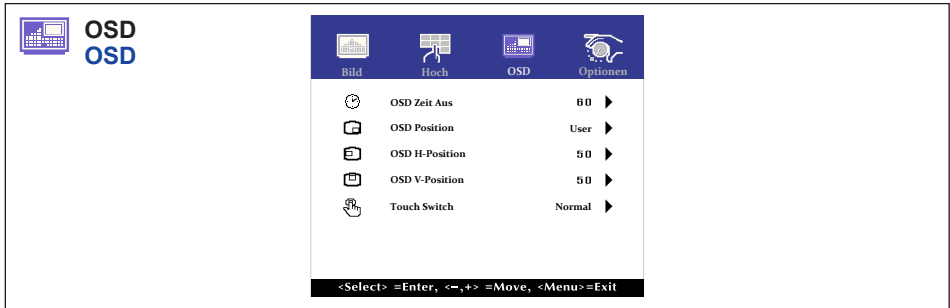


Hoch  
Advanced

Bild	Hoch	OSD	Optionen
	Farbtemperatur	User	▶
	Rot	100	▶
	Grün	100	▶
	Blau	100	▶
	Schärfe	50	▶

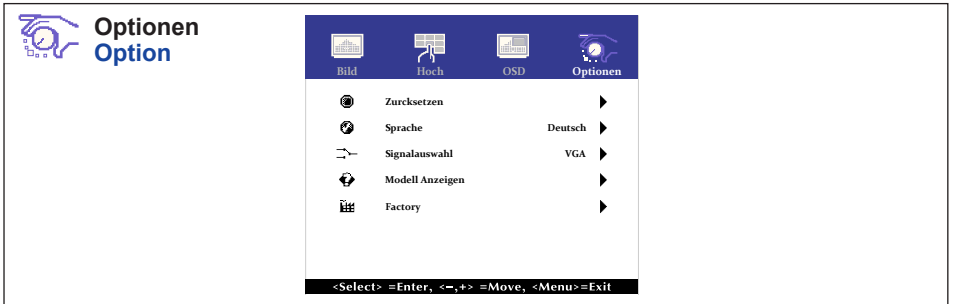
<Select> =Enter, <-,+> =Move, <Menu>=Exit

Einstellungselement	Problem / Option		Zu drückende Taste											
Farbtemperatur Color Temp	5500	Grünliches Weiß												
	6500	Rötliches Weiß												
	7500	Gelbliches Weiß												
	9300	Bläuliches Weiß												
	User	<table border="1"> <tr> <td>Rot</td> <td>Zu schwach</td> <td></td> <td></td> </tr> <tr> <td>Grün</td> <td>Zu stark</td> <td></td> <td></td> </tr> <tr> <td>Blau</td> <td></td> <td></td> <td></td> </tr> </table>	Rot	Zu schwach			Grün	Zu stark			Blau			
Rot	Zu schwach													
Grün	Zu stark													
Blau														
Schärfe Sharpness	<p>Sie können die Bildqualität von 0 bis 100 (unscharf bis scharf) einstellen. Drücken Sie auf die Taste  , um die Bildqualität der Reihe nach zu ändern. Drücken Sie auf die Taste , um die Bildqualität in umgekehrter Reihenfolge zu ändern.</p> <p>Sie können die Schärfe für Auflösungen kleiner 1280 x 800(ProLite TF1015MC) / 1024 x 768(ProLite TF1215MC / ProLite TF1515MC) / 1920 x 1080(ProLite TF1615MC / ProLite TF2215MC / ProLite TF2415MC). Die Bildqualität lässt sich in fünf Schritten.</p>		 											



Einstellungselement	Problem / Option	Zu drückende Taste
OSD Zeit Aus OSD Timeout	Sie können die Anzeigzeit für das OSD-Menü auf 5 bis 60 Sekunden einstellen.	 
OSD Position OSD Position	Stellen Sie die OSD position. User (Oben Links / Unten Links / Oben Rechts / Unten Rechts / Mitte)	 
OSD H-Position OSD H-Position	OSD zu weit links OSD zu weit rechts	 
OSD V-Position OSD V-Position	OSD zu weit unten OSD zu weit oben	 
Touch Switch * Touch Switch	Normal	Touch Normal ( mit Finger oder Stift )
	Glove	Touch mit Handschuhen (Unterstützt Dicke + 2 mm)
	Through-Glass	Touch durch Glas (Unterstützt Dicke + 6 mm)

\* Bitte schalten Sie den Strom ein und stellen Sie die Touch Switch Funktion erst nach Abschluss der Monitorinstallation ein.  
 Wenn Sie die Stromversorgung einschalten und den Touch Switch Funktion vor der Installation des Monitors einstellen, kann dieses zu einer Fehlfunktion oder falschen Touch-Kalibrierung führen.



Einstellungselement	Problem / Option		Zu drückende Taste
Zurücksetzen Reset	Nein	Zurück zum Menü.	
	Ja	Einstellungen ab Werk werden wiederhergestellt.	
Sprache Language	English	Englisch	Español   Spanisch
	Français	Französisch	日本語   Japanisch
	Deutsch	Deutsch	繁體中   Traditionelles Chinesisch
	Italiano	Italienisch	簡中   Vereinfachtes Chinesisch
Signalauswahl Source Select	Auto	Die Signaleingänge werden auf Aktivität durchsucht. Der erste aktive Eingang wird dargestellt.	
	VGA	Wählen Sie den analoge Eingang.	
	HDMI	Wählen Sie den digitale(HDMI) Eingang.	
	DP	Wählen Sie den digitale(DisplayPort) Eingang.	
<b>HINWEIS</b>	Gleichwohl sie automatisch vorgewählt wird, wenn gerade eine Quelle verwendet. Eingangsquelle ist örtlich festgelegt vorgewählt, nicht automatisch, wenn VGA, HDMI und DisplayPort, die vorgewählt werden.		
Modell Anzeigen Display Mode	Zeigt Informationen über die aktuelle Signaleingabe von der Grafikkarte des Computers.		
	<b>HINWEIS</b>	In der Bedienungsanleitung der Grafikkarte finden Sie weitere Informationen über Änderung und Aktualisierung der Auflösung.	
Factory Factory	Diese Funktion ist nur für das Service Personal bestimmt und daher ist die Bedienung nicht verfügbar.		

**Direkte**

Sie können Menüelemente überspringen und den Bildschirm für die Optioneneinstellung auf folgende Weise direkt anzeigen.

- Signalauswahl : Drücken Sie auf die SELECT-Taste für 5 Sekunden sich betätigen und halten, wenn das Menü nicht angezeigt wird.  
Durch Drücken der SELECT-Taste im Standbymodus wird das Signal Eingangswahl Menü angezeigt.

## BILDSCHIRMEINSTELLUNGEN

Um die best mögliche Bildqualität unter Verwendung des Analog Einganges zu erhalten, folgen Sie bitte dieser Beschreibung:

- Im Handbuch bedeutet "BILDSCHIRMEINSTELLUNGEN" die Einstellung der Bildposition, die Minimierung von Flackern oder Verschmieren von Buchstaben oder Linien für den von Ihnen benutzten Monitor.
- ProLite TF1015MC : Der Monitor ist für eine optimale Auflösung von 1280 × 800 entwickelt und kann daher aus physikalischen Gründen nicht die bestmögliche Darstellung bei kleineren Auflösungen darstellen, da hier das Monitorbild entweder auf die maximale Fläche des Panels vergrößert wird oder in der Originalgröße angezeigt wird. Wir empfehlen, den Monitor im normalen Gebrauch nur mit einer Auflösung von 1280 × 800 Bildpunkten zu betreiben.
- ProLite TF1215MC / ProLite TF1515MC : Der Monitor ist für eine optimale Auflösung von 1024 × 768 entwickelt und kann daher aus physikalischen Gründen nicht die bestmögliche Darstellung bei kleineren Auflösungen darstellen, da hier das Monitorbild entweder auf die maximale Fläche des Panels vergrößert wird oder in der Originalgröße angezeigt wird. Wir empfehlen, den Monitor im normalen Gebrauch nur mit einer Auflösung von 1024 × 768 Bildpunkten zu betreiben.
- ProLite TF1615MC / ProLite TF2215MC / ProLite TF2415MC : Der Monitor ist für eine optimale Auflösung von 1920 × 1080 entwickelt und kann daher aus physikalischen Gründen nicht die bestmögliche Darstellung bei kleineren Auflösungen darstellen, da hier das Monitorbild entweder auf die maximale Fläche des Panels vergrößert wird oder in der Originalgröße angezeigt wird. Wir empfehlen, den Monitor im normalen Gebrauch nur mit einer Auflösung von 1920 × 1080 Bildpunkten zu betreiben.
- Texte oder Linien können verwischt oder in anderen Dicken dargestellt werden, wenn das Monitorbild vergrößert dargestellt wird.
- Sie sollten Bildlage über das OSD Monitors anpassen. Veränderung dieser Parameter über den Computer können zu Darstellungsfehlern führen.
- Bitte nehmen Sie erst Eingaben vor, wenn das Gerät bereits mindestens 30 Minuten eingeschaltet ist ("Aufwärmphase").
- Nach dem automatischen Set-Up werden eventuell weitere Einstellungen erforderlich, bedingt durch die gewünschte Auflösung oder die Signaleinstellung.
- Die Auto Set-up Funktion kann nur korrekt arbeiten, wenn das Test.bmp auf dem Display dargestellt wird. Anderenfalls muss die Einstellung des Displays via H-GROSE und GELDSTRAFE von Hand vorgenommen werden.

Es gibt zwei Möglichkeiten der Bildschirmeinstellung. Entweder nehmen Sie die automatische Einstellung von H-Große, Feineinstellung und Position oder Sie stellen alles manuell ein.

Wenn der Monitor an einen neuen Computer angeschlossen wird, oder die Auflösung gewechselt wird, nutzen Sie das automatische Set-Up.

Wenn es bei der Bildwiedergabe flackert, unscharf ist oder die Bildgröße nicht passt, nachdem Sie das automatische Set-Up haben laufen lassen, dann müssen Sie manuell nachjustieren. Beide Einstellungen sollten unter Verwendung des Testbildes (Test.bmp) vorgenommen werden. Das Testbild erhalten Sie via Internet auf der iiyama Homepage (<https://iiyama.com/de>).

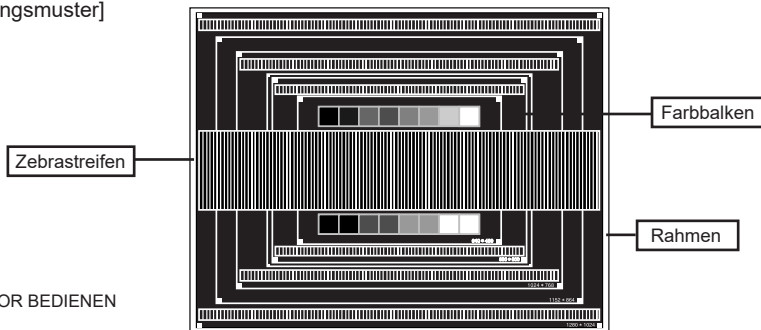
Dieses Handbuch erklärt Einstellungen unter Windows® OS.

- ① **Stellen Sie die empfohlene Auflösung des Monitors ein.**
- ② **Richten Sie die Test.bmp als Hintergrundbild ein.**

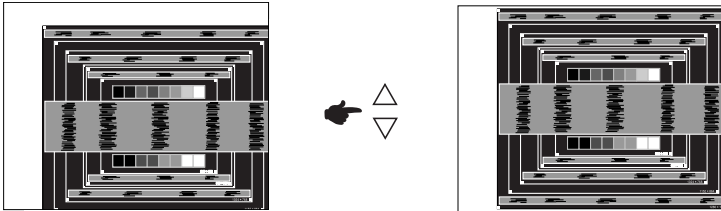
### HINWEIS

- Folgen Sie dabei den Anweisungen Ihres Computer-Handbuchs.
- Gehen Sie sicher, daß Sie die Bildschirmposition in der Dialogbox für den Bildschirmhintergrund auf "zentriert" eingestellt haben.

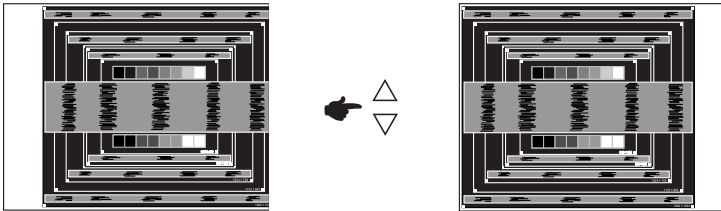
[Einstellungsmuster]



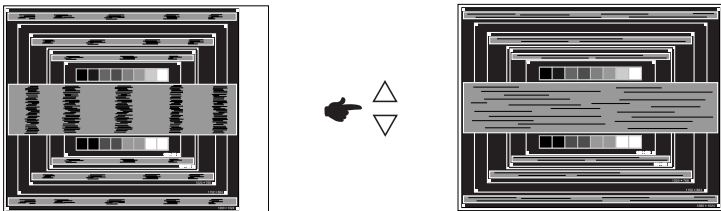
- ③ Führen Sie die Auto-Einstellung durch. (Auto Stellt Sich Ein)
- ④ Wenn das Bild nach dem automatischen Set-up flackert, unscharf ist oder die Bildgröße nicht richtig passt, dann stellen Sie das Bild durch nachfolgende Prozedur manuell ein.
- ⑤ Stellen Sie die V-Position so ein, dass das obere und untere Ende des Bildschirm-Frames die Bildschirmfläche ausfüllt.



- ⑥ 1) Stellen Sie die H-Position so ein, dass die linke Seite des Bildrandes auf die linke Seite der Bildschirmfläche wandert.

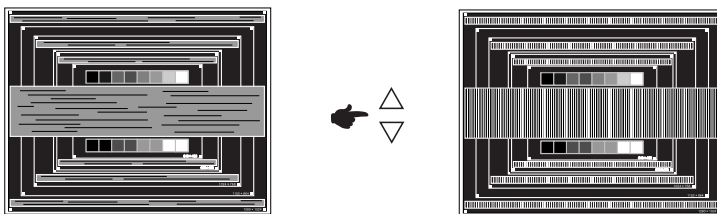


- 2) Vergrößern Sie die rechte Seite des Bildrandes auf der Bildschirmfläche, indem Sie die "H-Große"-Einstellung verändern.

**HINWEIS**

- Wenn die linke Seite des Bildschirmandes während der "H-Große"-Einstellungen nach rechts wandert, wiederholen Sie bitte entsprechend Schritt 1) und 2).
- Mit der "H-Große"-Einstellung können auch vertikale wellenförmige Linien bei Zebra-Mustern korrigiert werden.
- Während der "H-Große"-, "H-Position"- und "V-Position"-Einstellungen kann das Bild flackern.
- Sollte nach der "H-Große"-Einstellung das dargestellte Bild breiter oder schmaler als die Displayfläche sein, wiederholen Sie bitte die Justage ab Punkt ③.

- ⑦ Stellen Sie mit der “Feineinstellung”-Einstellung horizontale wellenförmige Linien, Flackern oder Schmierer in Zebra-Mustern ein.



**HINWEIS**

- Sollten Teile des Bildes stark verschmiert dargestellt werden oder durch ein starkes Flackern gestört werden, ist die “H-Große” - Einstellung möglicherweise nicht optimal. Wiederholen Sie hierfür bitte die Schritte ⑥ und ⑦.
- Stellen Sie die “H-Position” nach der “Feineinstellung”-Einstellung ein, wenn sich die horizontale Position während der Einstellung verändert.

- ⑧ Stellen Sie Helligkeit und Farbtemperatur nach Ihren Wünschen ein, nachdem Sie die H-Große- und Feineinstellung-Einstellungen beendet haben. Stellen Sie auch wieder ihren bevorzugten Bildschirmhintergrund ein.

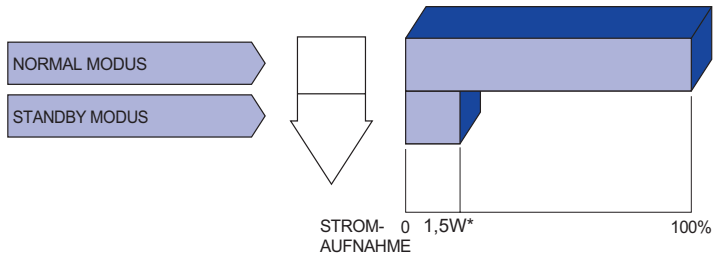
## STANDBY FUNKTION

Dieses Produkt verfügt über die Standby Funktion. Das Standby funktion des Monitors wird aktiviert wenn der Computer nicht im Betrieb ist um unnötigen Stromverbrauch zu vermeiden.

Der Monitor verhält sich für die Standby folgendermaßen. Die Funktion zur Standby, einschließlich der Einstellungen für den Timer, wird vom Betriebssystem gesteuert. Lesen Sie die Bedienungsanleitung für das Betriebssystem, um Informationen über die Konfiguration zu finden.

### ■ Standby modus

Wenn das Videosignal vom Computer nicht aktiv sind, geht der Monitor in den Standby modus über, in dem der Stromverbrauch auf weniger als 1,5W\* reduziert wird. Der Bildschirm wird dunkel. Sie können den Monitor aus dem Standby modus in wenigen Sekunden wiederaufwecken, wenn Sie entweder auf die Tastatur drücken oder die Maus bewegen.



\* Wenn die USB-Geräte nicht angeschlossen sind.



# FEHLERSUCHE

Falls der Monitor nicht richtig arbeitet, suchen Sie bitte zuerst an Hand dieser Liste nach der Ursache:

1. Überprüfen Sie die Einstellungen wie im Abschnitt INBETRIEBNAHME beschrieben. Falls der Monitor kein Bild darstellt, gehen Sie zu Punkt 2.
2. Wenn das Problem nicht behoben ist, suchen Sie die Ursache wie unten beschrieben.
3. Sollten Sie ein Problem bemerken, das nicht in der Liste aufgeführt ist und Sie nicht anhand der Vorschläge beheben können, schalten Sie den Monitor aus, trennen Sie den Netzstecker vom Gerät und wenden Sie sich für weitere Hilfe an Ihren Fachhändler.

## Problem

## Abhilfe

- |  |   |
|--|---|
| ① Kein Bild.                           | <input type="checkbox"/> Steckt das Netzteil richtig im Monitor?<br><input type="checkbox"/> Steckt das Stromkabel richtig im Netzteil?<br><input type="checkbox"/> Steckt das Stromkabel richtig?<br><input type="checkbox"/> Hauptschalter auf ON?<br><input type="checkbox"/> Überprüfen Sie mit Hilfe eines anderen Gerätes, ob überhaupt Strom Steht der vorhanden ist.<br><input type="checkbox"/> Ist der Bildschirmschoner aktiviert? Zur Überprüfung bewegen Sie die Maus oder drücken Sie eine Taste des Keyboards.<br><input type="checkbox"/> Drehen Sie Kontrast und/oder Helligkeit auf.<br><input type="checkbox"/> Ist der Computer eingeschaltet?<br><input type="checkbox"/> Ist das Signalkabel richtig eingesteckt?<br><input type="checkbox"/> Entspricht das Signal Timing den Werten des Monitors?<br><input type="checkbox"/> Falls der Monitor im standby modus ist, bewegen Sie die Maus oder drücken Sie eine Taste des Keyboards. |
| ② Das Bild ist nicht synchronisiert.   | <input type="checkbox"/> Ist das Signalkabel richtig eingesteckt (verpolt)?<br><input type="checkbox"/> Entspricht das Signal Timing den Werten des Monitors?   |
| ③ Das Bild ist nicht in der Mitte.     | <input type="checkbox"/> Entspricht das Signal Timing den Werten des Monitors?  |
| ④ Das Bild ist zu dunkel oder zu hell. | <input type="checkbox"/> Entspricht der Videoausgangspegel den Spezifikationen des Monitors?  |
| ⑤ Das Bild wackelt.                    | <input type="checkbox"/> Entspricht die Spannungsversorgung den Spezifikationen des Monitors?<br><input type="checkbox"/> Entspricht das Video Timing den Spezifikationen des Monitors?   |
| ⑥ Touchscreen zeigt keine Reaktion.    | <input type="checkbox"/> Ist das USB Kabel korrekt angeschlossen?<br><input type="checkbox"/> Ist die Touch Treiber Software installiert?   |
| ⑦ Die Touchposition weicht ab.         | <input type="checkbox"/> Wurde die Kalibrierung Funktion durchgeführt?  |

## INFORMATIONEN ZUM RECYCLING

Für besseren Umweltschutz bitte schaffen Sie nicht Ihren Monitor ab.

Besichtigen Sie bitte unsere Web site: <https://iiyama.com> für die Monitorwiederverwertung.

# ANHANG

Irrtum und Änderungen in Design und Spezifikationen vorbehalten.

## TECHNISCHE DATEN : ProLite TF1015MC

		ProLite TF1015MC-B2 ProLite TF1015MC-B2 A	ProLite TF1015MC-B2 B
Touch Screen	Technologie	Kapazitiv, geschützt 10pt Touch	
	Lichtdurchlässigkeit	90%	
	Schnittstellen	USB	
	Oberflächenfinish	Anti-Fingerprint-Beschichtung	
Grösse-Kategorie		10,1"	
LCD-Fläche	Panel-technologie	MVA	
	Grösse	Diagonal: 10,1" (25,7cm)	
	Lochabstand	0,1695mm H × 0,1695mm V	
	Helligkeit	500cd/m <sup>2</sup> (Typisch: Zonder Touch-panel), 450cd/m <sup>2</sup> (Typisch: Mit Touchpanel)	
		400cd/m <sup>2</sup> (Standard / Energieeinsparung, Mit Touch panel)	370cd/m <sup>2</sup> (Standard / Energieeinsparung, Mit Touch panel)
	Kontraste	1300 : 1 (Typisch)	
	Ansichtbereich	Horizontal: 170 Grad, Vertikal: 170 Grad (Typisch)	
Reaktionszeit	25ms (Schwarz, Weiss, Schwarz, Typisch)		
Anzeigefarben		Ca.16,2M	
Sync-Frequenz		Horizontal: 31,4-49,7kHz, Vertikal: 60Hz	
Maximale Auflösung		1280 × 800, 1,0 Megapixel	
Eingangsanschluss		VGA, HDMI, DisplayPort	
Plug & Play		VESA DDC2B™	
Eingangs-Sync-Signal		Separates Sync:TTL, Positiv oder Negativ	
Eingangs-Videosignal		Analog: 0,7Vp-p (Standard), 75Ω, Positiv Digital: HDMI, DisplayPort	
Externe Bedienleiste		RJ45	
Maximale Bildschirmgröße		216,96mm B × 135,60mm H / 8,5" B × 5,3" H	
Netzquelle		12VDC, 1A	
Netzteil (Zubehör)		Eingangs: 100-240VAC, 50/60Hz oder 50-60Hz	
Stromverbrauch*1		Typisch 10W Standby modus: Maximal 1,5W, Aus Modus: Maximal 0,3W	
Abmessungen / Gewicht		260,5 × 183,5 × 39,5mm / 10,3 × 7,2 × 1,5" (B×H <sup>*3</sup> ×T), 1,4kg / 3,1lbs (ohne externes Netzteil)	
Umgebungsbedingungen		Betrieb: Temperatur 0 bis 40°C / 32 bis 104°F Luftfeuchtigkeit 20 bis 80% (nicht kondensierend) Speicher: Temperatur -20 bis 60°C / -4 bis 140°F Luftfeuchtigkeit 10 bis 90% (nicht kondensierend)	
Zertifikate		CE, UKCA, EAC, cULus, IP65*2	

**HINWEIS** \*1 Wenn die USB-Geräte nicht angeschlossen sind.

\*2 Konform mit IP65-Standard : Nur Frontseitig

\*3 ohne Kabelabdeckung.

# TECHNISCHE DATEN : ProLite TF1215MC

		ProLite TF1215MC-B1	ProLite TF1215MC-B1 A
Touch Screen	Technologie	Kapazitiv, geschützt 10pt Touch	
	Lichtdurchlässigkeit	>85%	
	Schnittstellen	USB	
	Oberflächenfinish	Anti-Fingerprint-Beschichtung	
Grösse-Kategorie		12,1"	
LCD-Fläche	Panel-technologie	IPS-technologie	
	Grösse	Diagonal: 12,1" (31,0cm)	
	Lochabstand	0,24mm H × 0,24mm V	
	Helligkeit	540cd/m <sup>2</sup> (Typisch: Zonder Touch-panel), 450cd/m <sup>2</sup> (Typisch: Mit Touchpanel)	
		305cd/m <sup>2</sup> (Standard / Energieeinsparung, Mit Touch panel)	205cd/m <sup>2</sup> (Standard / Energieeinsparung, Mit Touch panel)
	Kontraste	1000 : 1 (Typisch)	
	Ansichtbereich	Horizontal: 178 Grad, Vertikal: 178 Grad (Typisch)	
Reaktionszeit	25ms (Schwarz, Weiss, Schwarz, Typisch)		
Anzeigefarben		Ca.16,2M	
Sync-Frequenz		Horizontal: 31,4-60,0kHz, Vertikal: 57-63Hz	
Maximale Auflösung		1024 × 768, 0,8 Megapixel	
Eingangsanschluss		VGA, HDMI, DisplayPort	
Plug & Play		VESA DDC2B™	
Eingangs-Sync-Signal		Separates Sync:TTL, Positiv oder Negativ	
Eingangs-Videosignal		Analog: 0,7Vp-p (Standard), 75Ω, Positiv Digital: HDMI, DisplayPort	
Externe Bedieneleiste		RJ45	
Maximale Bildschirmgröße		245,76mm B × 184,32mm H / 9,7" B × 7,2" H	
Netzquelle		12VDC, 1,5A	
Netzteil (Zubehör)		Eingangs: 100-240VAC, 47-63Hz	
Stromverbrauch*1		Typisch 10W Standby modus: Maximal 1,5W, Aus Modus: Maximal 0,3W	
Abmessungen / Gewicht		308,5 × 248,0 × 41,5mm / 12,1 × 9,8 × 1,6 " (B×H* <sup>3</sup> ×T), 2,09kg / 4,6lbs (ohne externes Netzteil)	
Umgebungsbedingungen		Betrieb: Temperatur -20 bis 60°C / -4 bis 140°F Luftfeuchtigkeit 20 bis 80% (nicht kondensierend) Speicher: Temperatur -20 bis 60°C / -4 bis 140°F Luftfeuchtigkeit 10 bis 90% (nicht kondensierend)	
Zertifikate		CE, UKCA, EAC, cULus, IP65*2	

**HINWEIS** \*1 Wenn die USB-Geräte nicht angeschlossen sind.

\*2 Konform mit IP65-Standard : Nur Frontseitig

\*3 ohne Kabelabdeckung.

## TECHNISCHE DATEN : ProLite TF1515MC

DEUTSCH

		ProLite TF1515MC-B2 ProLite TF1515MC-B2 A	ProLite TF1515MC-B2 B
Touch Screen	Technologie	Kapazitiv, geschützt 10pt Touch	
	Lichtdurchlässigkeit	90%	
	Schnittstellen	USB	
	Oberflächenfinish	Anti-Fingerprint-Beschichtung	
Grösse-Kategorie		15"	
LCD-Fläche	Panel-technologie	TN	
	Grösse	Diagonal: 15" (38,0cm)	
	Lochabstand	0,297mm H × 0,297mm V	
	Helligkeit	350cd/m <sup>2</sup> (Typisch: Zonder Touch-panel), 315cd/m <sup>2</sup> (Typisch: Mit Touchpanel)	
		300cd/m <sup>2</sup> (Standard / Energieeinsparung, Mit Touch panel)	280cd/m <sup>2</sup> (Standard / Energieeinsparung, Mit Touch panel)
	Kontraste	800 : 1 (Typisch)	
	Ansichtbereich	Horizontal: 160 Grad, Vertikal: 150 Grad (Typisch)	
Reaktionszeit	8ms (Schwarz, Weiss, Schwarz, Typisch)		
Anzeigefarben		Ca.16,2M	
Sync-Frequenz		Horizontal: 31,4-60,0kHz, Vertikal: 56-75Hz	
Maximale Auflösung		1024 × 768, 0,8 Megapixel	
Eingangsanschluss		VGA, HDMI, DisplayPort	
Plug & Play		VESA DDC2B™	
Eingangs-Sync-Signal		Separates Sync:TTL, Positiv oder Negativ	
Eingangs-Videosignal		Analog: 0,7Vp-p (Standard), 75Ω, Positiv Digital: HDMI, DisplayPort	
Externe Bedienleiste		RJ45	
Maximale Bildschirmgröße		304,1mm B × 228,1mm H / 12,0" B × 9,0" H	
Netzquelle		12VDC, 1,5A	
Netzteil (Zubehör)		Eingangs: 100-240VAC, 50/60Hz oder 50-60Hz	
Stromverbrauch*1		Typisch 16W Standby modus: Maximal 1,5W, Aus Modus: Maximal 0,3W	
Abmessungen / Gewicht		364,0 × 291,0 × 41,5mm / 14,3 × 11,5 × 1,6 " (B×H×T), 2,9kg / 6,4lbs (ohne externes Netzteil)	
Umgebungsbedingungen		Betrieb: Temperatur 0 bis 40°C / 32 bis 104°F Luftfeuchtigkeit 20 bis 80% (nicht kondensierend) Speicher: Temperatur -20 bis 60°C / -4 bis 140°F Luftfeuchtigkeit 10 bis 90% (nicht kondensierend)	
Zertifikate		CE, UKCA, EAC, cULus, IP65*2	

**HINWEIS** \*1 Wenn die USB-Geräte nicht angeschlossen sind.

\*2 Konform mit IP65-Standard : Nur Frontseitig

## TECHNISCHE DATEN : ProLite TF1615MC

		ProLite TF1615MC-B1
Touch Screen	Technologie	Kapazitiv, geschützt 10pt Touch
	Lichtdurchlässigkeit	90%
	Schnittstellen	USB
	Oberflächenfinish	Anti-Fingerprint-Beschichtung
Grösse-Kategorie		15,6"
LCD-Fläche	Panel-technologie	IPS (In-Plane-Switching)
	Grösse	Diagonal: 15,6" (39,5cm)
	Lochabstand	0,17925mm H × 0,17925mm V
	Helligkeit	450cd/m <sup>2</sup> (Typisch: Zonder Touch-panel), 405cd/m <sup>2</sup> (Typisch: Mit Touchpanel), 245cd/m <sup>2</sup> (Standard / Energieeinsparung, Mit Touch panel)
	Kontraste	1000 : 1 (Typisch)
	Ansichtbereich	Horizontal: 178 Grad, Vertikal: 178 Grad (Typisch)
	Reaktionszeit	25ms (Typisch)
Anzeigefarben		Ca.16,2M
Sync-Frequenz		Horizontal: 31,5-67,5kHz, Vertikal: 56-60Hz
Maximale Auflösung		1920 × 1080, 2,1 Megapixel
Eingangsanschluss		VGA, HDMI, DisplayPort
Plug & Play		VESA DDC2B™
Eingangs-Sync-Signal		Separates Sync:TTL, Positiv oder Negativ
Eingangs-Videosignal		Analog: 0,7Vp-p (Standard), 75Ω, Positiv Digital: HDMI, DisplayPort
Externe Bedienleiste		RJ45
Maximale Bildschirmgröße		345,2mm B × 194,6mm H / 13,6" B × 7,7" H
Netzquelle		12VDC, 1,5A
Netzteil (Zubehör)		Eingangs: 100-240VAC, 50/60Hz oder 50-60Hz
Stromverbrauch* <sup>1</sup>		Typisch 18W Standby modus: Maximal 1,5W, Aus Modus: Maximal 0,3W
Abmessungen / Gewicht		398,5 × 246,0 × 42,0mm / 15,7 × 9,7 × 1,6" (B×H×T), 2,5kg / 5,4lbs (ohne externes Netzteil)
Umgebungsbedingungen		Betrieb: Temperatur 0 bis 40°C / 32 bis 104°F Luftfeuchtigkeit 20 bis 80% (nicht kondensierend) Speicher: Temperatur -20 bis 60°C / -4 bis 140°F Luftfeuchtigkeit 10 bis 90% (nicht kondensierend)
Zertifikate		CE, UKCA, EAC, cULus, IP65* <sup>2</sup>

**HINWEIS** \*<sup>1</sup> Wenn die USB-Geräte nicht angeschlossen sind.

\*<sup>2</sup> Konform mit IP65-Standard : Nur Frontseitig

## TECHNISCHE DATEN : ProLite TF2215MC

DEUTSCH

		ProLite TF2215MC-B2 ProLite TF2215MC-B2 A	ProLite TF2215MC-B2 B
Touch Screen	Technologie	Kapazitiv, geschützt 10pt Touch	
	Lichtdurchlässigkeit	90%	
	Schnittstellen	USB	
	Oberflächenfinish	Anti-Fingerprint-Beschichtung	
Grösse-Kategorie		22"	
LCD- Fläche	Panel-technologie	IPS	
	Grösse	Diagonal: 21,5" (54,6cm)	
	Lochabstand	0,24795mm H × 0,24795mm V	
	Helligkeit	350cd/m <sup>2</sup> (Typisch: Zonder Touch-panel), 315cd/m <sup>2</sup> (Typisch: Mit Touchpanel)	
		230cd/m <sup>2</sup> (Standard / Energieeinsparung, Mit Touch panel)	200cd/m <sup>2</sup> (Standard / Energieeinsparung, Mit Touch panel)
	Kontraste	1000 : 1 (Typisch)	
	Ansichtsbereich	Horizontal: 178 Grad, Vertikal: 178 Grad (Typisch)	
Reaktionszeit	14ms (Schwarz, Weiss, Schwarz)		
Anzeigefarben		Ca. 16,7M	
Sync-Frequenz		Horizontal: 31,4-82,0kHz, Vertikal: 56-75Hz	
Maximale Auflösung		1920 × 1080, 2,1 Megapixel	
Eingangsanschluss		VGA, HDMI, DisplayPort	
Plug & Play		VESA DDC2B™	
Eingangs-Sync-Signal		Separates Sync:TTL, Positiv oder Negativ	
Eingangs-Videosignal		Analog: 0,7Vp-p (Standard), 75Ω, Positiv Digital: HDMI, DisplayPort	
Externe Bedienleiste		RJ45	
Maximale Bildschirmgröße		476,064mm B × 267,786mm H / 18,7" B × 10,5" H	
Netzquelle		12VDC, 2A	
Netzteil (Zubehör)		Eingangs: 100-240VAC, 50/60Hz oder 50-60Hz	
Stromverbrauch*1		Typisch 19W Standby modus: Maximal 1,5W, Aus Modus: Maximal 0,3W	
Abmessungen / Gewicht		520,0 × 315,0 × 42,5mm / 20,5 × 12,5 × 1,7 " (B×H×T), 4,4kg / 9,7lbs (ohne externes Netzteil)	
Umgebungsbedingungen		Betrieb: Temperatur 0 bis 40°C / 32 bis 104°F Luftfeuchtigkeit 20 bis 80% (nicht kondensierend) Speicher: Temperatur -20 bis 60°C / -4 bis 140°F Luftfeuchtigkeit 10 bis 90% (nicht kondensierend)	
Zertifikate		CE, UKCA, EAC, cULus, IP65*2	

**HINWEIS** \*1 Wenn die USB-Geräte nicht angeschlossen sind.

\*2 Konform mit IP65-Standard : Nur Frontseitig

## TECHNISCHE DATEN : ProLite TF2415MC

		ProLite TF2415MC-B2 ProLite TF2415MC-B2 A	ProLite TF2415MC-B2 B
Touch Screen	Technologie	Kapazitiv, geschützt 10pt Touch	
	Lichtdurchlässigkeit	90%	
	Schnittstellen	USB	
	Oberflächenfinish	Anti-Fingerprint-Beschichtung	
Grösse-Kategorie		23,8"	
LCD- Fläche	Panel-technologie	VA	
	Grösse	Diagonal: 23,8" (60,5cm)	
	Lochabstand	0,2745mm H × 0,2745mm V	
	Helligkeit	350cd/m <sup>2</sup> (Typisch: Zonder Touch-panel), 315cd/m <sup>2</sup> (Typisch: Mit Touchpanel)	
		210cd/m <sup>2</sup> (Standard / Energieeinsparung, Mit Touch panel)	175cd/m <sup>2</sup> (Standard / Energieeinsparung, Mit Touch panel)
	Kontraste	3000 : 1 (Typisch)	
	Ansichtbereich	Horizontal: 178 Grad, Vertikal: 178 Grad (Typisch)	
Reaktionszeit	16ms (Schwarz, Weiss, Schwarz)		
Anzeigefarben		Ca.16,7M	
Sync-Frequenz		Horizontal: 31,4-82,0kHz, Vertikal: 56-75Hz	
Maximale Auflösung		1920 × 1080, 2,1 Megapixel	
Eingangsanschluss		VGA, HDMI, DisplayPort	
Plug & Play		VESA DDC2B™	
Eingangs-Sync-Signal		Separates Sync:TTL, Positiv oder Negativ	
Eingangs-Videosignal		Analog: 0,7Vp-p (Standard), 75Ω, Positiv Digital: HDMI, DisplayPort	
Externe Bedieneleiste		RJ45	
Maximale Bildschirmgröße		527,04mm B × 296,46mm H / 20,7" B × 11,7" H	
Netzquelle		12VDC, 2,5A	
Netzteil (Zubehör)		Eingangs: 100-240VAC, 50/60Hz oder 50-60Hz	
Stromverbrauch*1		Typisch 25W Standby modus: Maximal 1,5W, Aus Modus: Maximal 0,3W	
Abmessungen / Gewicht		575,0 × 347,0 × 42,5mm / 22,6 × 13,7 × 1,7 " (B×H×T), 5,8kg / 12,8lbs (ohne externes Netzteil)	
Umgebungsbedingungen		Betrieb: Temperatur 0 bis 40°C / 32 bis 104°F Luftfeuchtigkeit 20 bis 80% (nicht kondensierend) Speicher: Temperatur -20 bis 60°C / -4 bis 140°F Luftfeuchtigkeit 10 bis 90% (nicht kondensierend)	
Zertifikate		CE, UKCA, EAC, cULus, IP65*2	

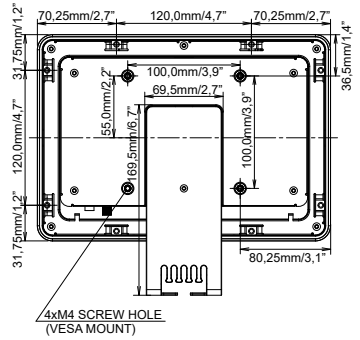
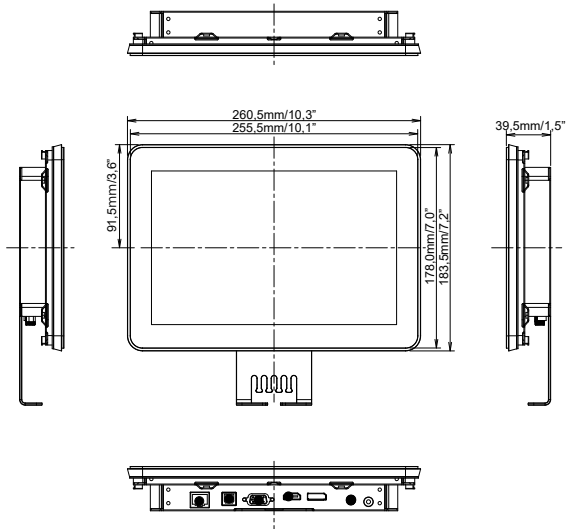
### HINWEIS

\*1 Wenn die USB-Geräte nicht angeschlossen sind.

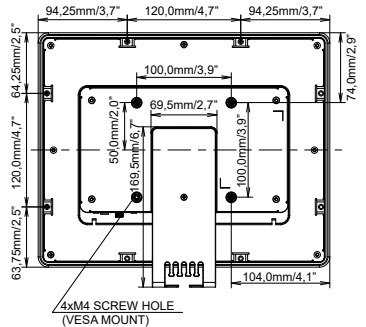
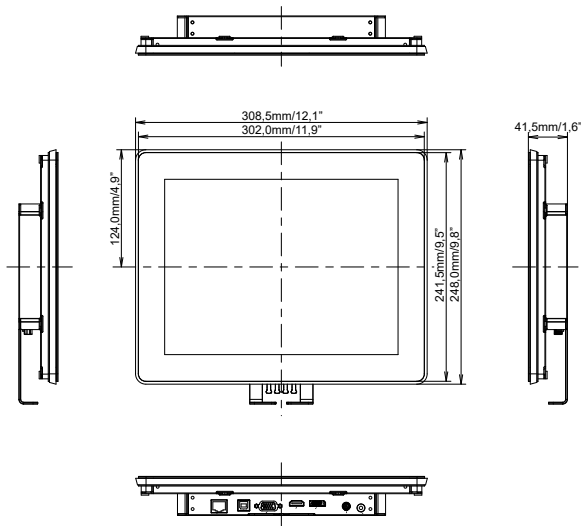
\*2 Konform mit IP65-Standard : Nur Frontseitig



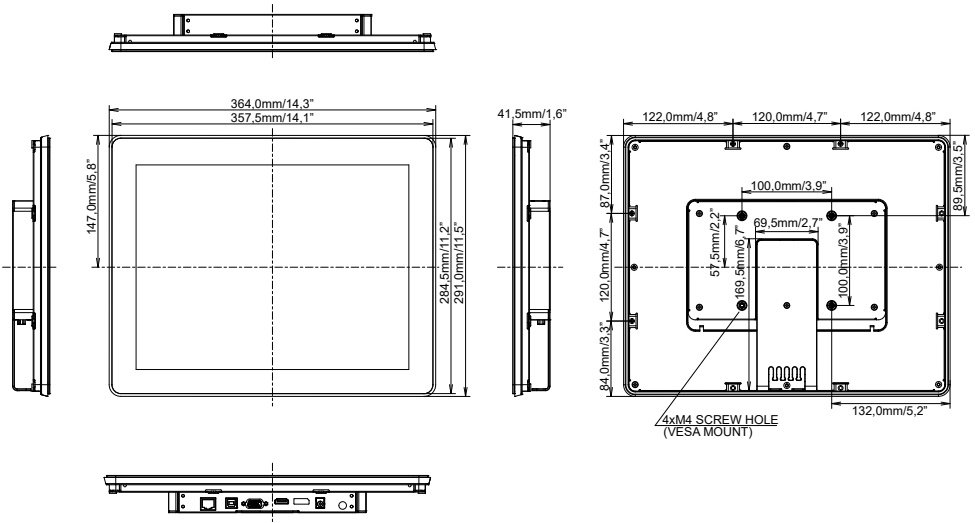
## ABMESSUNGEN : ProLite TF1015MC



## ABMESSUNGEN : ProLite TF1215MC

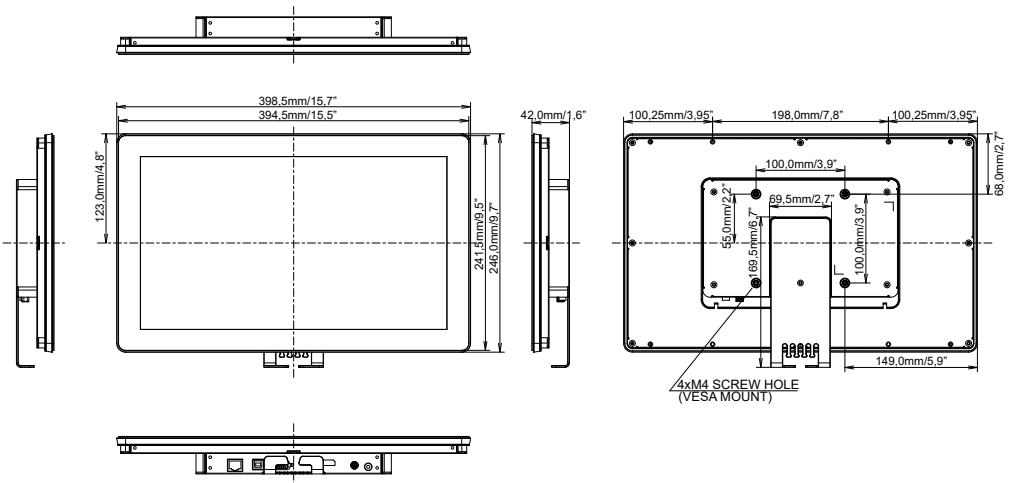


## ABMESSUNGEN : ProLite TF1515MC



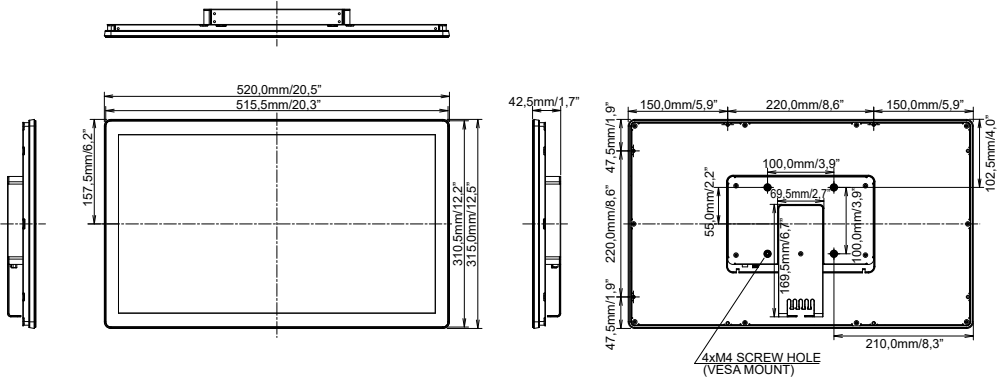
DEUTSCH

## ABMESSUNGEN : ProLite TF1615MC

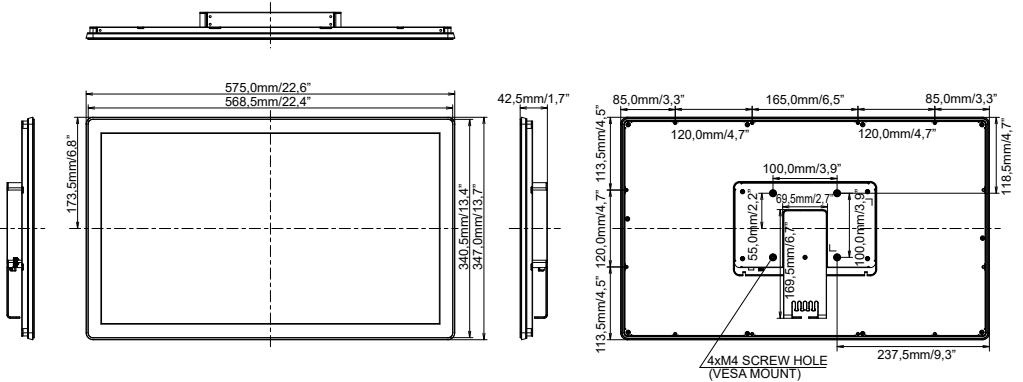


## ABMESSUNGEN : ProLite TF2215MC

DEUTSCH



## ABMESSUNGEN : ProLite TF2415MC



## KONFORMES TIMING : ProLite TF1015MC

Video Mode	Horizontal-Frequenz	Vertikal-Frequenz	Dot Clock
640 × 480	31,469kHz	59,940Hz	25,175MHz
800 × 600	37,879kHz	60,317Hz	40,000MHz
1024 × 768	48,363kHz	60,004Hz	65,000MHz
1280 × 800	49,702kHz	59,910Hz	83,500MHz

## KONFORMES TIMING : ProLite TF1215MC / ProLite TF1515MC / ProLite TF1615MC / ProLite TF2215MC / ProLite TF2415MC

Video Mode	Horizontal-Frequenz	Vertikal-Frequenz	Dot Clock	
640 × 480	31,469kHz	59,940Hz	25,175MHz	
	37,500kHz	75,000Hz	31,500MHz	*1
	37,861kHz	72,809Hz	31,500MHz	*1
800 × 600	35,156kHz	56,250Hz	36,000MHz	
	37,879kHz	60,317Hz	40,000MHz	
	46,875kHz	75,000Hz	49,500MHz	*1
	48,077kHz	72,188Hz	50,000MHz	*1
1024 × 768	48,363kHz	60,004Hz	65,000MHz	
	56,476kHz	70,069Hz	75,000MHz	*1
	60,023kHz	75,029Hz	78,750MHz	*1
1280 × 1024	63,981kHz	60,020Hz	108,000MHz	*2
	79,976kHz	75,025Hz	135,000MHz	*2,3
1280 × 800	49,702kHz	59,910Hz	83,500MHz	*2
1680 × 1050	65,290kHz	60,000Hz	146,250MHz	*2
1920 × 1080	66,590kHz	59,930Hz	138,500MHz	*2

### HINWEIS

\*1 ProLite TF1215MC / ProLite TF1615MC ist nicht konform.

\*2 ProLite TF1215MC / ProLite TF1515MC ist nicht konform.

\*3 ProLite TF1615MC ist nicht konform.