



## PRODUCT MANUAL

DE Produkthandbuch  
FR Manuel de produit  
NL Producthandleiding

CONTENTS	
Mounting regulations	2
Mounting instructions	3
User manual	6
Instructions reset controlbox	7
Specification sheet	8
Wiring diagram	9

# MOUNTING REGULATIONS



## GB Mounting regulations WARNING

A correct mounting is extremely important and this is not the responsibility of SmartMetals Mounting Solutions. Faulty mounting may result in injury to persons or damage to equipment. SmartMetals will not be responsible in any way if the product has been mounted incorrectly.

Mounting fittings are not included with the product for reasons of safety, since the properties and bearing strength of walls/ceilings are specific for each case. Suitable mounting fittings must be selected based on the material of the wall/ceiling.

Obtain advice from a specialist in the field or from a specialist shop concerning the choice of mounting fittings. It is the responsibility of the installer to ensure that the wall/ceiling can support at least four times the combined weight of the screen/projector and bracket. **The maximum load for this product is given in these mounting instructions.** The instructions for installation and use of the screen/projector must also be followed with respect to the location and attachment of the screen/projector.



## DE Montagevorschriften WARNUNG

Eine korrekte Montage ist von größter Bedeutung, und SmartMetals Mounting Solutions kann dafür keine Verantwortung übernehmen. Falsche Montage kann zu Personen- und Sachschaden führen. SmartMetals lehnt jede Art von Verantwortung ab, falls das Produkt falsch montiert wird.

Aus Sicherheitsgründen wird kein Montagematerial beigelegt, da Beschaffenheit und Tragkraft von Wand bzw. Decke unterschiedlich sind. Das Material für die Montage richtet sich nach dem Material von Wand bzw. Decke.

Bei der Wahl des geeigneten Montagematerials sollten Expertise oder Fachhandel herangezogen werden. Der Installateur trägt die Verantwortung dafür, dass die Wand bzw. Decke mindestens das vierfache Gesamtgewicht von Bildschirm/Projektor plus Halterung tragen kann. **Maximale Belastung für dieses Produkt steht in dieser Montageanleitung.** Bei der Montage müssen auch Installations- und Benutzungsvorschriften für den anzubringenden Bildschirm/Projektor beachtet werden.



## FR Règlements de montage AVERTISSEMENT

Le montage doit impérativement être effectué de façon correcte et ne relève pas de la responsabilité de SmartMetals Mounting Solutions. Un mauvais montage peut occasionner des blessures corporelles et des dommages matériels. SmartMetals décline toute responsabilité en cas de montage incorrect de ses produits.

Pour des raisons de sécurité, aucun matériel de montage n'est livré avec les produits, car la nature et la capacité de soutien des murs/plafonds varient. Le matériel de montage est choisi en fonction de la composition du mur/plafond.

Pour vous aider à choisir le bon matériel, consultez un expert dans ce domaine ou un magasin spécialisé. Il est de la responsabilité de l'installateur de veiller à ce que le mur/plafond puisse supporter au moins quatre fois le poids total de l'écran/vidéo-projecteur et de son support. **Charge max. pour ce produit, d'après l'information dans ce guide d'installation.** Lors du montage, les instructions d'installation et d'utilisation de l'écran/vidéo-projecteur doivent elles aussi être suivies.



## NL Montage voorschriften WAARSCHUWING

Correcte montage is van absoluut belang en valt niet binnen de aansprakelijkheid van SmartMetals Mounting Solutions. Onjuiste montage kan tot persoonlijk letsel en materiële schade leiden. SmartMetals kan niet op wat voor manier dan ook aansprakelijk worden gesteld indien dit product op onjuiste wijze is gemonteerd.

Om veiligheidsredenen wordt geen montagemateriaal bijgevoegd, gezien het feit dat de staat en het draagvermogen van plafonds/muren individueel zijn. Montagemateriaal kan worden gekozen al naar gelang het materiaal van plafond/muur.

Raadpleeg een vakspecialist voor de keus van geschikt montagemateriaal. De installateur moet vaststellen of het plafond/de muur minstens vier keer van het gecombineerde gewicht van scherm/projector en steun kan dragen. **Maximale belasting voor dit product volgens de informatie in deze montagevoorschriften.** Voor de montage moeten ook de installatie- en gebruiksvoorschriften voor het te monteren scherm/projector in acht worden genomen.

# MOUNTING INSTRUCTIONS

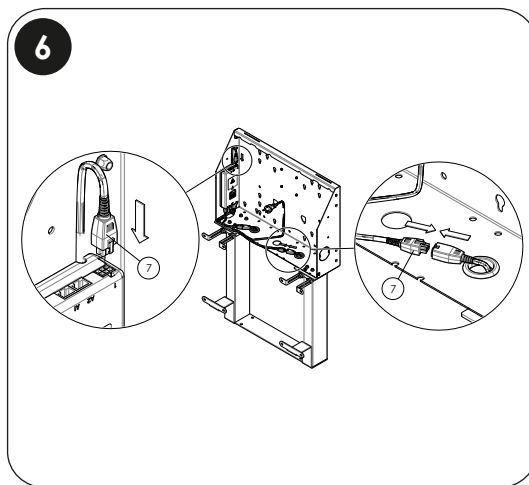
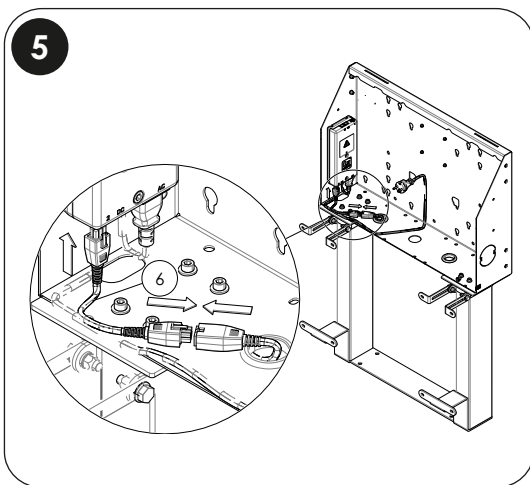
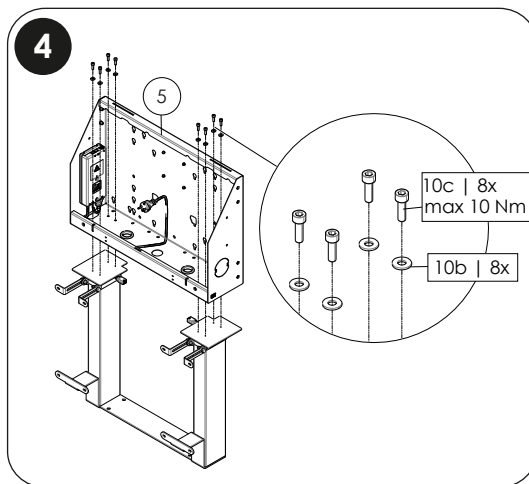
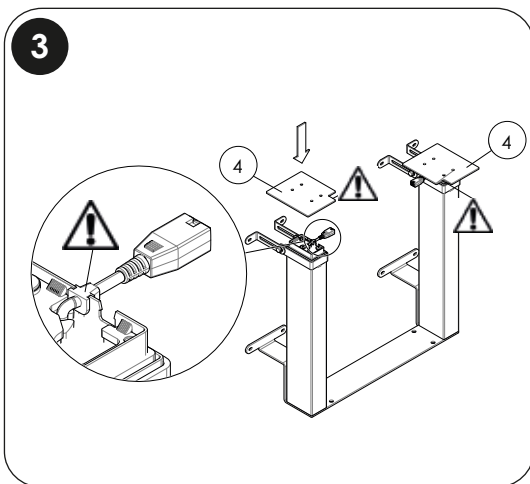
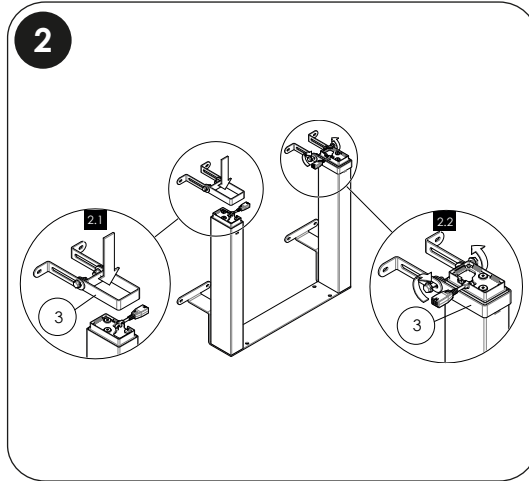
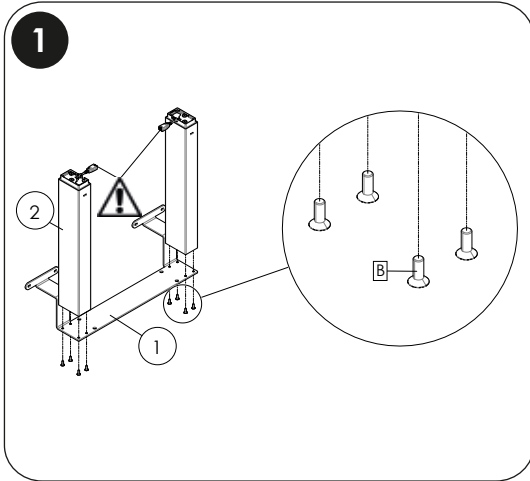
**MON.0095**

- 10a | M6x16 | 8x
- 10b | M6 | 8x
- 10c | M6x25 | 8x
- 10d | 25x45 | 1x

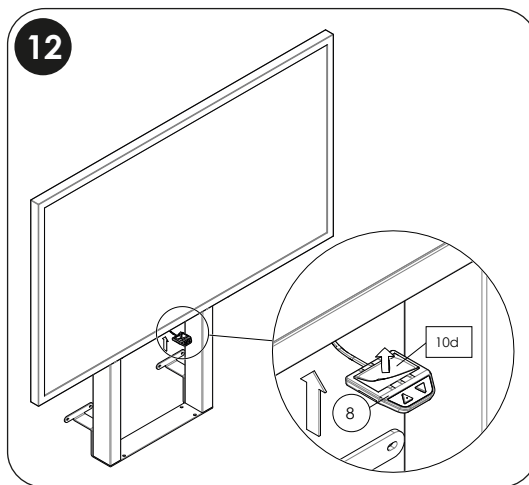
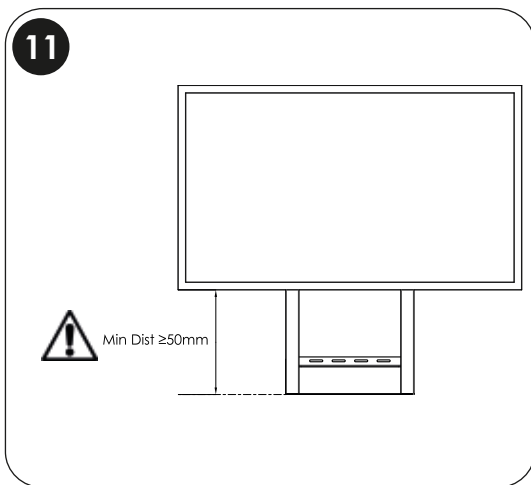
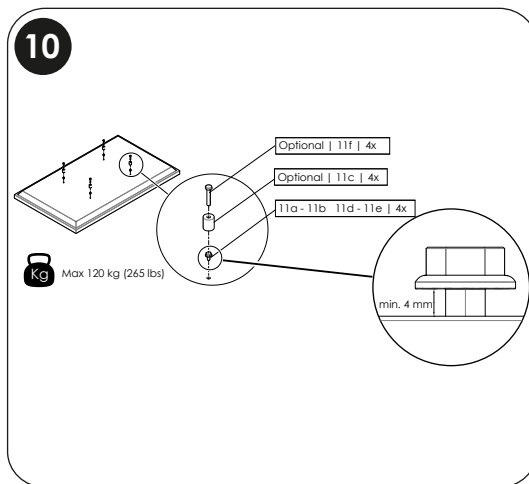
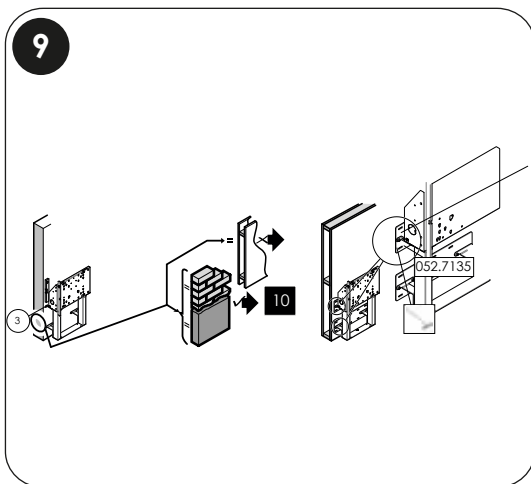
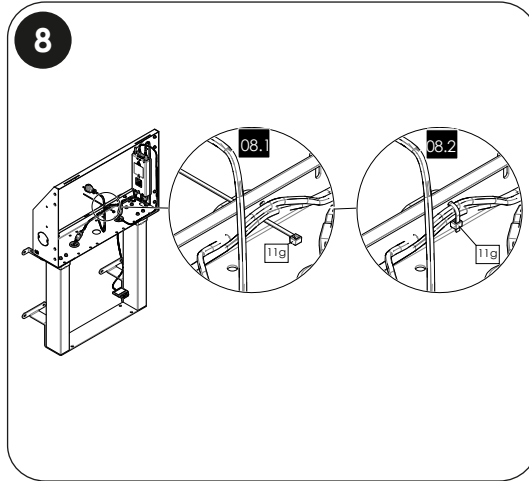
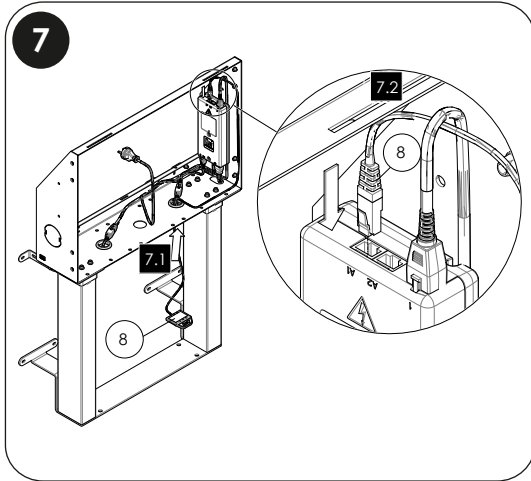
**MON.0120**

- 11a | M6x12 | 4x
- 11b | M6x25 | 4x
- 11c | D25, d8.4x30 | 4x
- 11d | M8x14 | 4x
- 11e | M8x25 | 4x
- 11f | M8x45 | 4x
- 11g | 200x3.6 | 2x

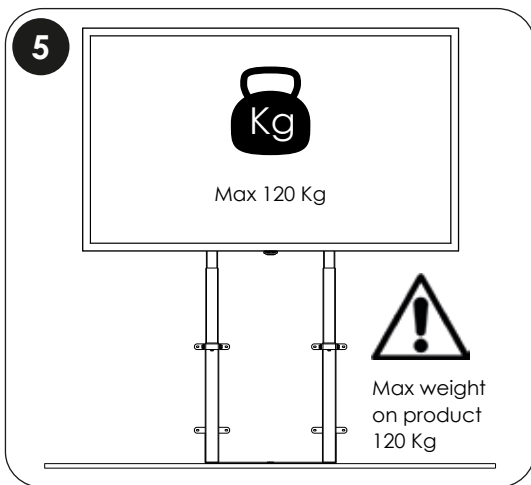
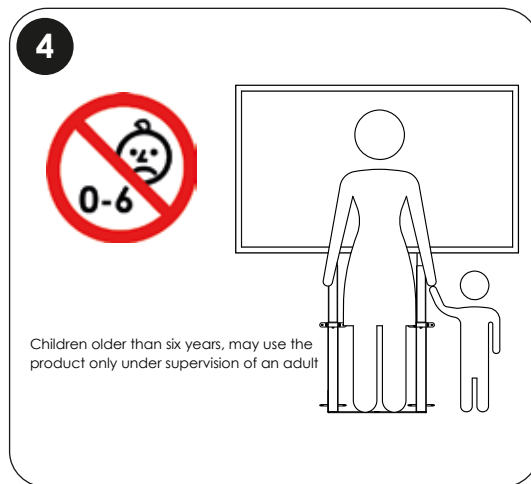
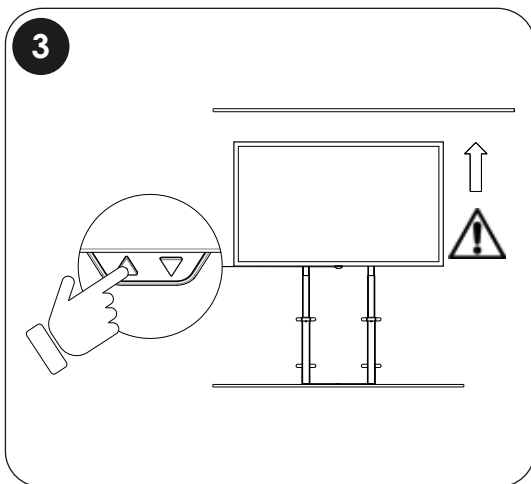
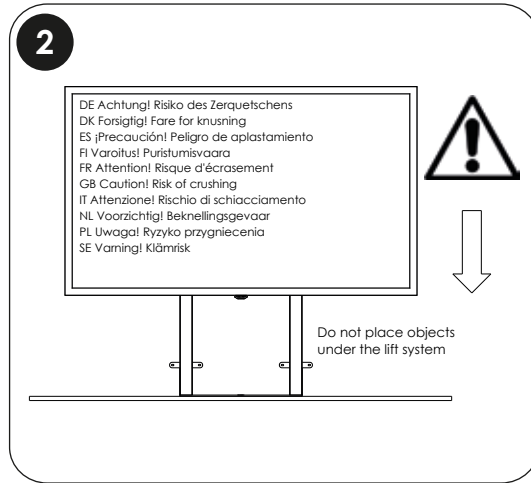
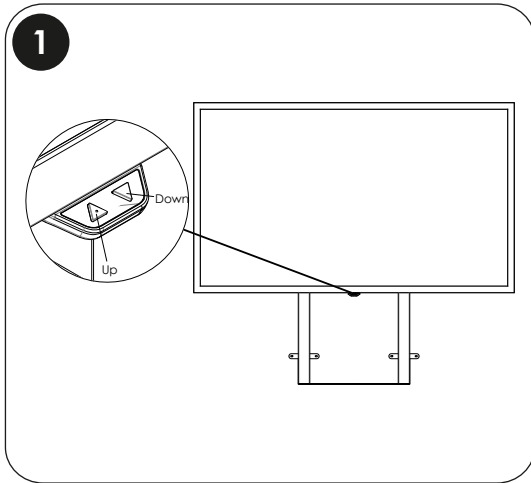
# MOUNTING INSTRUCTIONS



# MOUNTING INSTRUCTIONS



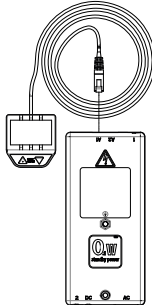
# USER MANUAL



# INSTRUCTIONS RESET CONTROLBOX

**1**

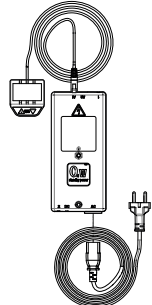
Check the connection from the remote to the controlbox



A line drawing of a remote control connected to a control box. The remote is on the left, and the control box is on the right. A cable connects the two.

**2**

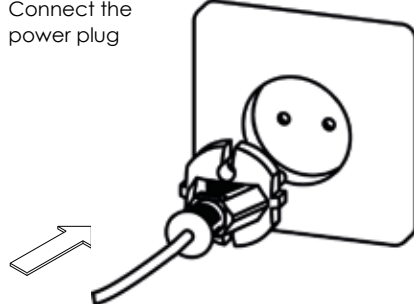
Check the connection from the power plug to the controlbox



A line drawing of a power plug connected to a control box. The power plug is on the right, and the control box is on the left. A cable connects the two.

**3**

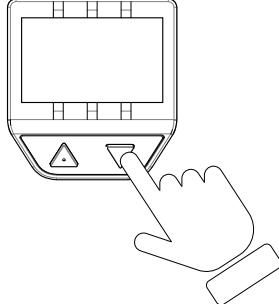
Connect the power plug



A line drawing of a hand plugging a power plug into a wall outlet. An arrow points to the plug.

**4**

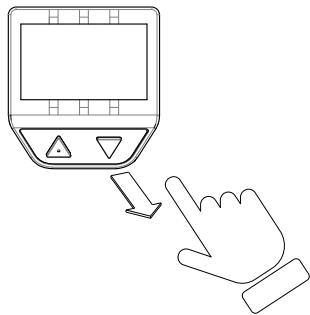
Move to lowest position



A line drawing of a hand pressing a button on the control box. The button is located at the bottom of the control box.

**5**

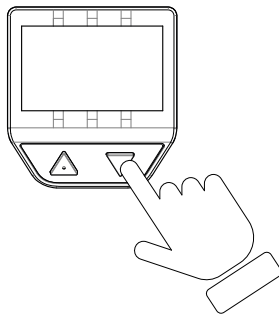
Release the down button



A line drawing of a hand releasing a button on the control box. The button is located at the bottom of the control box.

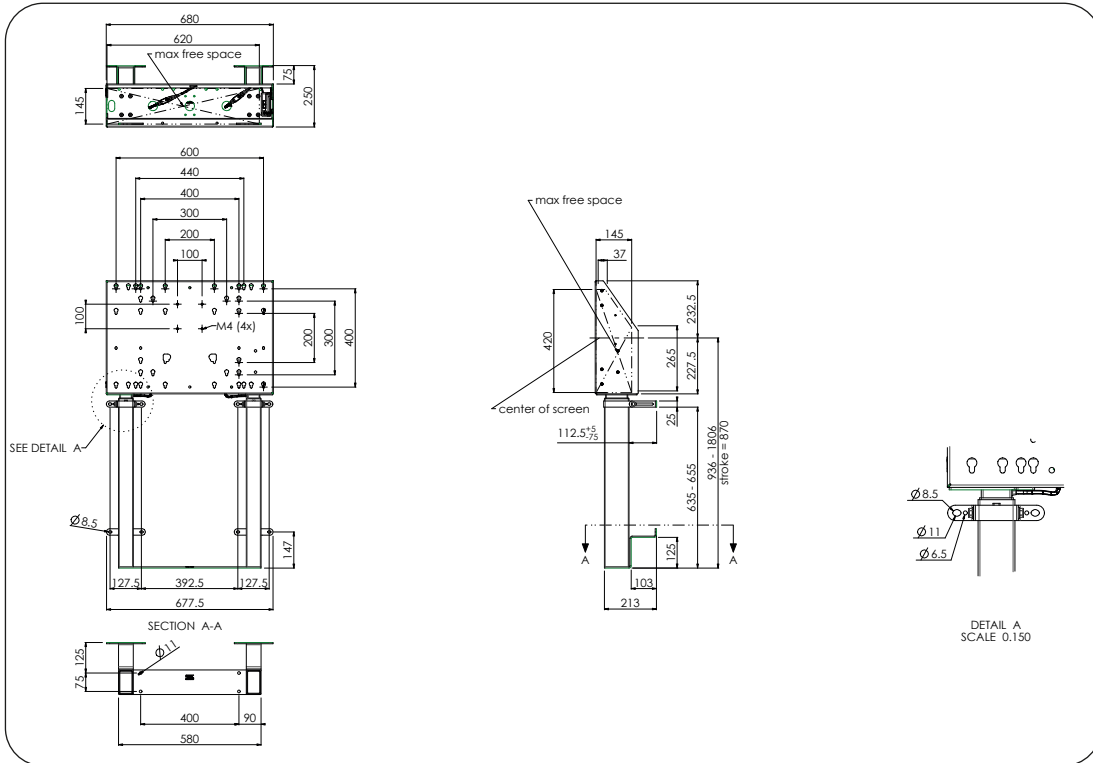
**6**

Push the down button for 30 sec



A line drawing of a hand pressing a button on the control box. A circular timer icon with '30s' is shown next to the button.

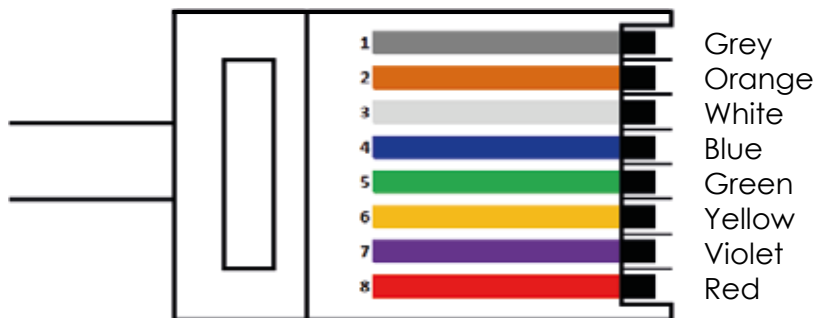
# SPECIFICATION SHEET





## WIRING DIAGRAM

### RJ45 8 pins control cable



Cable wire color	Function	RJ45 8 Pin plug no.
Blue + Green	Reference 1 Up	RJ45 Pin 4 + 5
Blue + Red	Reference 1 Down	RJ45 Pin 4 + 8
White + Green	Reference 2 Up	RJ45 Pin 3 + 5
White + Red	Reference 2 Down	RJ45 Pin 3 + 8
Orange + Green	Reference 3 Up	RJ45 Pin 2 + 5
Orange + Red	Reference 3 Down	RJ45 Pin 2 + 8

