

GEBRUIKERSHANDLEIDING

Pro Lite

LCD Monitor

Pro Lite LH4370UHB
Pro Lite LH5070UHB
Pro Lite LH5570UHB
Pro Lite LH6570UHB

NEDERLANDS

Dank u dat u voor deze iiyama LCD monitor heeft gekozen.

Wij raden u aan een paar minuten de tijd te nemen om deze korte maar complete handleiding zorgvuldig door te lezen, voordat u de monitor instaleert en inschakelt. Bewaar deze handleiding goed om later als referentie te gebruiken.

CONFORMITEITSVERKLARING CE-MARKERING

Deze LCD monitor voldoet aan de eisen van EG/EU-richtlijn 2014/30/EU "EMC-richtlijn", 2014/35/EU "Richtlijn ten aanzien van laagspanning", 2009/125/EG "ErP-richtlijn" en 2011/65/EU "RoHS-richtlijn".

Let op!

Dit is een "klasse-A" apparaat en zou in een thuisomgeving radio-interferentie kunnen veroorzaken. Indien dit het geval is dient u hier tegen afdoende maatregelen te nemen.

IYYAMA CORPORATION: Wijkmeerstraat 8, 2131 HA Hoofddorp, The Netherlands

Modelnr. : PL4370U, PL5070U, PL5570U, PL6570U



Wij bevelen recycling van gebruikte producten aan. Neem u hiervoor contact op met uw dealer of het iiyama service center. Informatie over recycling kunt u verkrijgen via het internet op het volgende adres: <http://www.iiyama.com>
U kunt vanuit hier toegang verkrijgen tot de web pagina's van verschillende landen.

- Wij behouden ons het recht voor om specificaties zonder voorafgaand bericht te wijzigen.
- Alle handelsmerken die in deze gebruikershandleiding worden gebruikt zijn het eigendom van de respectieve eigenaars daarvan.
- De begrippen HDMI, HDMI High-Definition Multimedia Interface en het HDMI-logo zijn handelsmerken of geregistreerde handelsmerken van HDMI Licensing Administrator, Inc. in de Verenigde Staten en andere landen.
- Eprel registratienummer LH4370UHB-B1 : 579450, LH5070UHB-B1 : 1233514
LH5570UHB-B1 : 580833, LH6570UHB-B1 : 1264618

INHOUDSOPGAVE

VEILIGHEIDSVOORSCHRIFTEN.....	1
VOORZORGSMAATREGELEN	1
SPECIALE OPMERKINGEN OVER LCD MONITOREN.....	3
KLANTENSERVICE	5
REINIGING.....	5
VOORDAT U DE MONITOR GEBRUIKT	6
EIGENSCHAPPEN	6
DE INHOUD VAN HET PAKKET CONTROLEREN.....	6
HET UITPAKKEN	6
FUNCTIES EN AANSLUITINGEN.....	7
INSTALLATIE	12
FUNCTIES VAN AFSTANDSBEDIENING.....	14
DE AFSTANDBEDIENING GEREED MAKEN	15
DE AFSTANDBEDIENING GEBRUIKEN.....	17
BASISBEDIENING	18
DE MONITOR AANSLUITEN	21
INSTELLING VAN DE COMPUTER.....	24
DE MONITOR GEBRUIKEN	25
INHOUD VAN HET AANPASSINGSMENU	27
STANDBY FUNCTIE	35
PROBLEMEN OPLOSSEN	36
RECYCLE-INFORMATIE	37
BIJLAGE.....	38
SPECIFICATIES : ProLite LH4370UHB	38
SPECIFICATIES : ProLite LH5070UHB	39
SPECIFICATIES : ProLite LH5570UHB	40
SPECIFICATIES : ProLite LH6570UHB	41
AFMETINGEN : ProLite LH4370UHB	42
AFMETINGEN : ProLite LH5070UHB	42
AFMETINGEN : ProLite LH5570UHB	43
AFMETINGEN : ProLite LH6570UHB	43
ONDERSTEUNENDE TIMING.....	44

VEILIGHEIDSVOORSCHRIFTEN

VOORZORGSMAATREGELEN

WAARSCHUWING

GEBRUIK DE MONITOR NIET ALS U PROBLEMEN VERMOEDT

Als u abnormale verschijnselen opmerkt, zoals rook, vreemde geluiden of dampen, moet u onmiddellijk de stekker van de monitor uit het stopcontact halen en contact opnemen met uw dealer of met iiyama. Het is erg gevaarlijk de monitor nog langer te gebruiken, dit kan brand of elektrische schokken veroorzaken.

VERWIJDER NOOIT DE BEHUIZING

Binnen in de monitor bevinden zich hoogspanningscircuits. Als u de behuizing verwijdert, loopt u het risico op brand of elektrische schokken.

PLAATS GEEN VOORWERPEN IN DE MONITOR

Plaats geen voorwerpen in de monitor en mors geen vloeibare stoffen zoals water in de monitor. Als dit per ongeluk toch gebeurt, moet u onmiddellijk de stekker van uw monitor uit het stopcontact halen en contact opnemen met uw dealer of met iiyama. Als u de monitor gebruikt terwijl er zich een voorwerp in bevindt, kan dit brand, elektrische schokken of schade veroorzaken.

PLAATS DE MONITOR OP EEN VLAK, STABIEL OPPERVLAK

De monitor kan, als hij valt of gevallen is, letsel veroorzaken.

GEBRUIK DE MONITOR NIET IN DE BUURT VAN WATER

Gebruik de monitor niet op een plaats waar er water op de monitor terecht kan komen. Dit kan brand of elektrische schokken veroorzaken.

GEBRUIK DE OPGEGEVEN VOEDING

Zorg ervoor dat u de monitor alleen gebruikt met de opgegeven voeding. Gebruik van de onjuiste voeding zal defecten veroorzaken en kan brand of elektrische schokken tot gevolg hebben.

CORRECT GEBRUIK VAN DE AC-ADAPTER

Gebruik alleen de door iiyama geleverde AC-adapter. Indien u een ander type gebruikt, dan kan dit leiden tot schade aan uw monitor en randapparatuur door het ontstaan van brand en elektrische schokken.

MAAK DE AC-ADAPTER NIET OPEN!

U kunt zichzelf hierdoor blootstellen aan levensgevaarlijke risico's zoals een elektrische schok.

BESCHERM DE KABELS

Trek niet aan de AC-adapter, het netsnoer of de signaalkabel. Zorg ervoor dat deze kabels niet worden geknikt en dat de monitor of andere zware voorwerpen niet op de kabels worden geplaatst. Als een kabel beschadigd is, kan dat brand of elektrische schokken tot gevolg hebben.

ONGUNSTIGE WEERSOMSTANDIGHEDEN

Het is raadzaam om de monitor niet te gebruiken tijdens zware storm. De herhaalde stroomonderbrekingen kunnen defecten veroorzaken. Het is ook raadzaam om tijdens deze omstandigheden de stekker niet aan te raken omdat dit elektrische schokken kan veroorzaken.

PAS OP

PLAATSING

Zet de monitor niet op een plaats waar plotselinge temperatuurschommelingen kunnen optreden, of in vochtige, stoffige of rokerige ruimten. Dit kan brand, elektrische schokken of schade veroorzaken. Vermijd ook ruimten waar de zon of ander licht rechtstreeks op de monitor kan schijnen.

PLAATS DE MONITOR NIET OP EEN GEVAARLIJKE PLEK

Als de monitor niet op een geschikte positie geplaatst is kan de monitor omvallen en letsel tot gevolg hebben. Zorg er ook voor dat er geen zware voorwerpen op de monitor geplaatst worden en zorg ervoor dat kinderen niet aan de kabels kunnen trekken en daardoor letsel oplopen.

ZORG VOOR EEN GOEDE VENTILATIE

Er zijn ventilatie-openingen aangebracht om te voorkomen dat de monitor oververhit raakt. Als de openingen worden afgedekt of als er een voorwerp in de buurt van de openingen wordt geplaatst kan brand ontstaan. Plaats de monitor in verband met de luchtcirculatie ten minste 10 cm (4 inches) van de muur af. Als u de monitor gebruikt terwijl deze achterover is gekanteld, op zijn zij ligt of ondersteboven staat, of als de monitor op vloerbedekking of een zachte ondergrond geplaatst wordt, kan ook schade ontstaan.

HAAL DE STEKKERS LOS ALS U DE MONITOR VERPLAATST

Zet de monitor uit en haal de stekker uit het stopcontact en zorg ervoor dat de signaal kabel niet aangesloten zijn als u de monitor verplaatst. Anders kan dit brand of elektrische schokken tot gevolg hebben.

HAAL DE STEKKER UIT HET STOPCONTACT

Om ongelukken te voorkomen is het raadzaam om de stekker van de monitor uit het stopcontact te halen als u de monitor lange tijd niet gebruikt.

TREK AAN DE STEKKER, NIET AAN HET SNOER

Als u het AC-adapter, netsnoer of de signaalkabel wilt verwijderen, moet u het snoer altijd bij de stekker vastpakken. Trek nooit aan de kabel zelf, dit kan brand of elektrische schokken veroorzaken.

RAAK DE STEKKER NIET MET NATTE HANDEN AAN

Het in of uit het stopcontact halen van de stekker met natte handen kan elektrische veroorzaken.

ALS U DE MONITOR OP UW COMPUTER PLAATST

Zorg ervoor dat de computer sterk genoeg is om het gewicht van de monitor te dragen, dit schade aan uw computer veroorzaken.

OVERIGE

ERGONOMISCHE AANBEVELINGEN

Om vermoeide ogen te voorkomen, moet u de monitor niet gebruiken tegen een lichte achtergrond of in een donkere ruimte. Voor optimaal comfort moet u de monitor net onder het oogniveau plaatsen en moet de afstand tussen uw ogen en de monitor 40-60 cm zijn. Als u langere tijd achter de monitor zit is het raadzaam om 10 minuten per uur rust te nemen. Continue kijken naar het beeldscherm kan vermoeidheid van de ogen veroorzaken.

SPECIALE OPMERKINGEN OVER LCD MONITOREN

- De volgende verschijnselen zijn normaal en geven geen probleem aan:

OPMERKING

- Als u de LCD-monitor voor de eerste keer aanzet, kan het voorkomen dat het beeld niet in het weergavegebied past van het type computer dat u gebruikt. In dat geval moet u de beeldpositie instellen.
 - Het kan zijn dat de helderheid niet over het hele scherm gelijk is. Dit is afhankelijk van het patroon dat u voor het bureaublad gebruikt.
 - Als gevolg van de aard van het LCD scherm is het mogelijk dat er een nabbeeld van het vorige scherm blijft staan na verandering van het beeld, wanneer hetzelfde beeld enkele uren zichtbaar is. In dit geval wordt het scherm langzaam hersteld door het beeld te veranderen of de LCD voor enkele uren uit te zetten.
- Is niet ontworpen voor buiten-gebruik.
 - Is niet ontworpen voor gebruik in Skyface-positie (liggend)
 - Indien een langere dan meegeleverde kabel gebruikt wordt, dan kan dit leiden tot beeldkwaliteitsverlies.

GEBRUIKSAANWIJZING

Dit product is ontworpen voor optimaal gebruik van 24 uur per dag.
Het scherm is geschikt voor landscape/portrait positie.

BEELD INBRANDING

Houd er rekening mee dat LCD-schermen gevoelig zijn voor inbranding. Dit gebeurt wanneer er een beeld langdurig zichtbaar op een scherm blijft. LCD inbranding is niet permanent, maar beelden die constant voor een langere tijd worden getoond, moeten worden vermeden.

Om inbranding tegen te gaan, schakelt u de monitor uit zo lang als het vorige beeld werd getoond. Dus wanneer een beeld 1 uur lang op een monitor wordt getoond en er is bewijs van de resterende afbeelding als 'geest', schakel dan de monitor 1 uur uit om het restbeeld te wissen.

Voor alle LFD schermen, adviseert iiyama bij de weergave van bewegende beelden gebruik te maken van een bewegende schermbeveiliging op gezette tijden wanneer het scherm inactief is. Het scherm kan ook preventief worden uitgeschakeld wanneer het scherm niet wordt gebruikt.

Andere manieren om het risico op inbranding te verkleinen zijn het gebruik van de ventilator-aan functie (indien beschikbaar), of het instellen van lage backlights en lage helderheid.

VOOR LANGDURIG GEBRUIK ALS OPENBAAR MONITOR

■ Inbranding van een LCD-scherm

Wanneer een statisch beeld langdurig wordt weergegeven, kan er door de elektrische lading een spoor van elektroden zichtbaar blijven als 'geest' van het beeld (inbranding).

Beeld inbranding is geen permanent kenmerk.

■ Aanbevelingen

Om inbranden te voorkomen en de levensduur van het monitor te bevorderen, adviseren wij het volgende:

1. Vermijd het langdurig tonen van statische beelden – verander statische beelden in een continue setting.
2. Zet de monitor uit wanneer deze niet in gebruik is, hetzij door de afstandsbediening, "Energiebesparing" of "Scheduler"-functie.
3. Wanneer de monitor in een warme of afgesloten ruimte staat, maak dan gebruik van de koelventilator, schermbeveiliging en lage helderheid instelling.
4. Bij installatie van een scherm wordt uitgegaan van geschikte ventilatie. Airconditioning kan nodig zijn wanneer de omgevingtemperatuur hoog is.
5. Wij raden het gebruik van actieve koeling met ventilatoren aan bij langdurig gebruik of bij hoge omgevingstemperaturen.

KLANTENSERVICE

OPMERKING

- Als u het apparaat voor onderhoud moet retourneren en u de originele verpakking niet meer hebt, moet u het apparaat niet in een andere verpakking versturen. Neem contact op met de dichtstbijzijnde iiyama vestiging of dealer voor advies of vervangende verpakking.

REINIGING

WAAR-SCHUWING

- Als er tijdens het schoonmaken voorwerpen of vloeistoffen in de monitor terecht komen, moet u onmiddellijk de stekker uit het stopcontact halen en contact opnemen met uw dealer of met iiyama.

PAS OP

- Zet om veiligheidsredenen de monitor uit en haal de stekker uit het stopcontact, voordat u de monitor gaat reinigen.

OPMERKING

- Zorg ervoor dat u de beschermlaag van het LCD scherm niet beschadigt door met een hard voorwerp te krabben of te wrijven.
- Gebruik nooit een van de volgende oplosmiddelen. Hiermee beschadigt u de behuizing en het LCD scherm.

Verdunner	Benzine	Schurende reinigingsmiddelen
Spray-reiniger	Was	Zuur of alkalisch oplosmiddel

- Als de behuizing gedurende een lange periode contact maakt met een product van rubber of plastic, kan dit de verf van de behuizing aantasten.

BEHUIZING

Vlekken kunt u verwijderen met een doek die licht bevochtigd is met een mild, reinigend oplosmiddel. Veeg de behuizing vervolgens met een zachte droge doek af.

LCD

Periodiek reinigen met een zachte droge doek wordt aanbevolen.

SCHERM

Gebruik geen tissue papier etc. omdat deze het LCD scherm beschadigen.

VOORDAT U DE MONITOR GEBRUIKT

EIGENSCHAPPEN

- ◆ Ondersteunt resoluties tot 3840 × 2160
- ◆ Hoog contrast 4000:1 (Typisch) / Helderheid 700cd/m² (Typisch)
- ◆ Digital Character Smoothing
- ◆ Automatische instelling
- ◆ Standby Functie
- ◆ Voldoet aan de VESA montagestandaard (400mm×400mm)

DE INHOUD VAN HET PAKKET CONTROLEREN

De volgende accessoires zitten in het pakket. Controleer of deze zijn meegeleverd bij de monitor. Als iets ontbreekt of beschadigd is, neemt u contact op met uw Iiyama dealer of plaatselijk Iiyama kantoor.

- | | | |
|--------------------------|--------------------------|-----------------------------|
| ■ AC-adapter *1,2 | ■ Stroomkabel *2 | ■ HDMI-kabel |
| ■ RS-232C-kabel | ■ IR-verlengkabel *3 | ■ USB-verlengkabel |
| ■ Afstandsbediening | ■ Batterijen (2 stuks) | ■ Kit voor wandmontage *4 |
| ■ Kabelbinders (6 stuks) | ■ Magnetisch logoplaatje | ■ Chassisstickers (3 stuks) |
| ■ Serielabels (3 stuks) | ■ Veiligheidsinstructies | ■ Quick Guide handleiding |

PAS OP

*1 De betreffende AC-adapter <AC-adapter Type Naam>

ProLite LH4370UHB/LH5070UHB/LH5570UHB :
AMP-160-24 (WEIHAI POWER ELECTRONICS CO., LTD.)

ProLite LH6570UHB : FSP230-AAAN3 (FSP GROUP INC.)

*2 De classificatie van de stroomkabel die wordt geleverd in gebieden met 120V is 10A/125V. Als in uw regio een hogere spanning gebruikelijk is, dan moet een stroomkabel met een classificatie 10A/250V worden gebruikt. De garantie gaat echter verloren in geval van problemen of schade die veroorzaakt is door een stroomkabel of AC-adapter die niet is geleverd door Iiyama.

Gebruik een goedgekeurd stroomkabel groter of gelijk aan H05VVF, 3G, 0,75mm².

*3 Een Pad en een Magneet zijn inbegrepen.

*4 Beugels (2 stuks), Schroeven (8 stuks), Ankers (8 stuks) en positioneringsblad voor wandmontage zijn inbegrepen.

HET UITPAKKEN

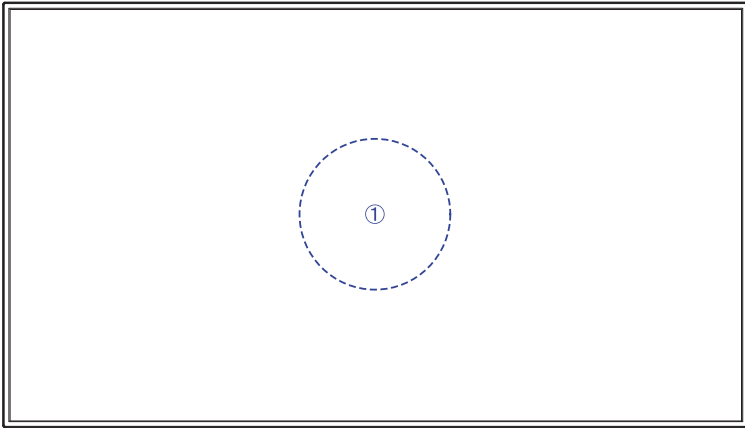
PAS OP

Verplaats de monitor met minstens 2 personen. Indien u dit dringend advies niet in acht neemt kan er lichamelijke en materiele schade ontstaan.

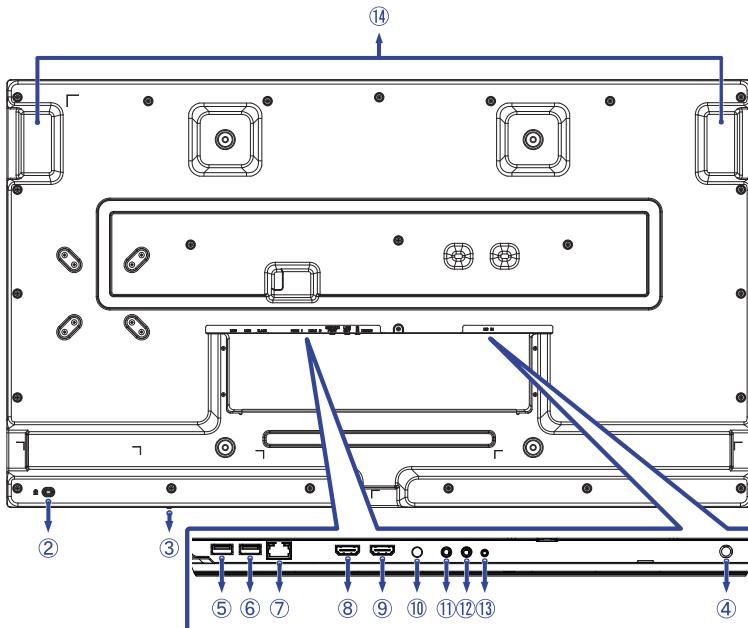
FUNCTIES EN AANSLUITINGEN

■ ProLite LH4370UHB

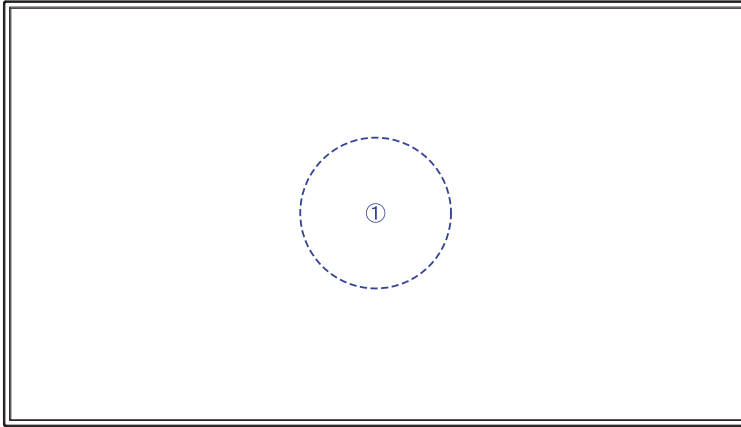
<Voorkant>



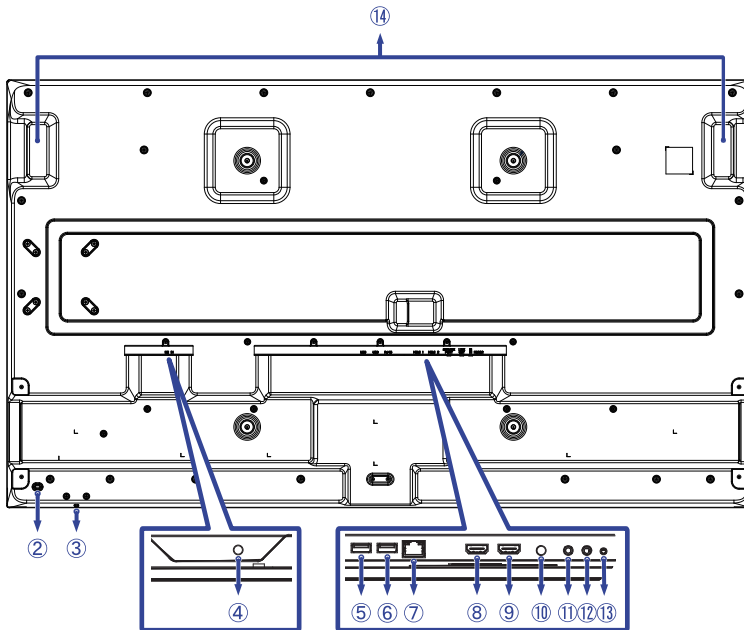
<Achterkant>



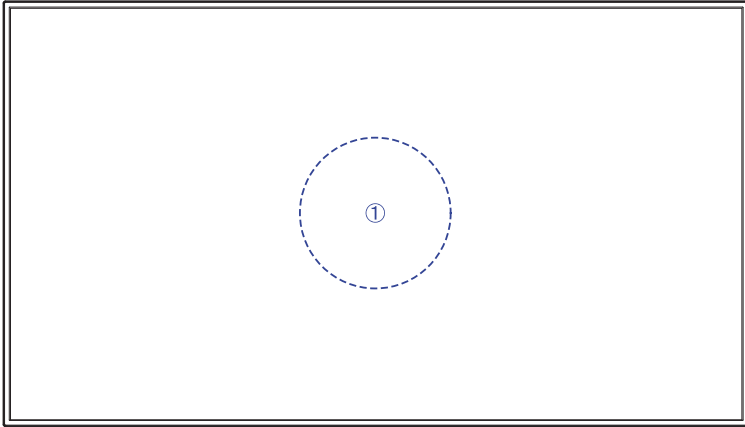
<Voorkant>



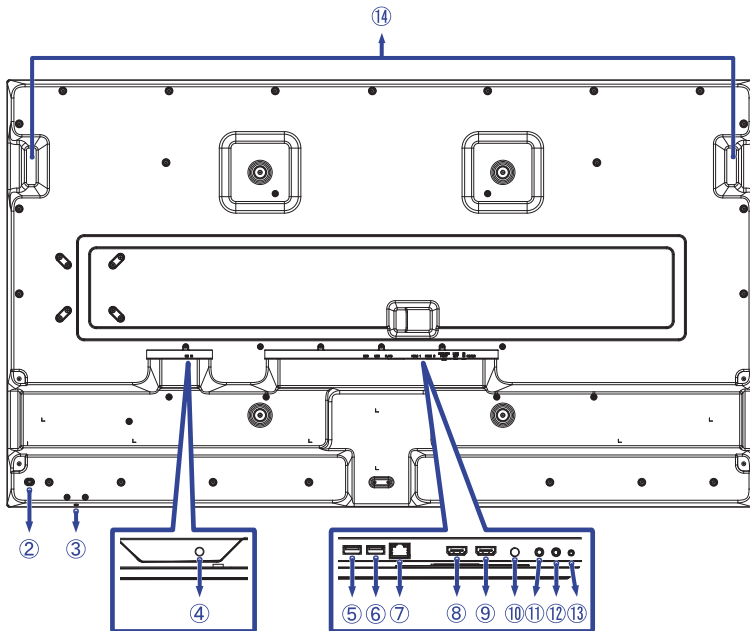
<Achterkant>



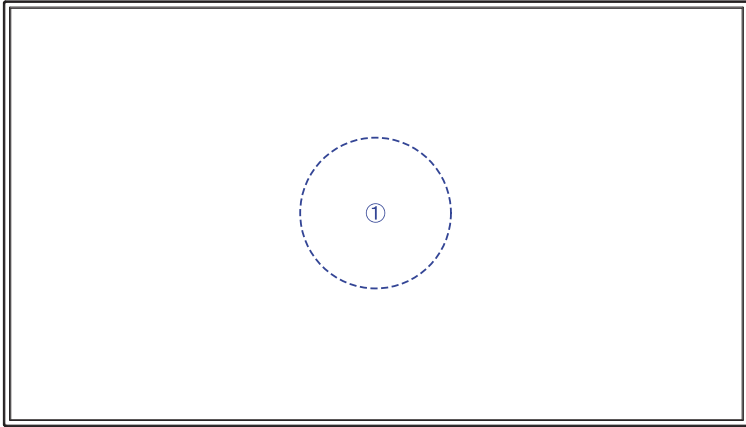
<Voorkant>



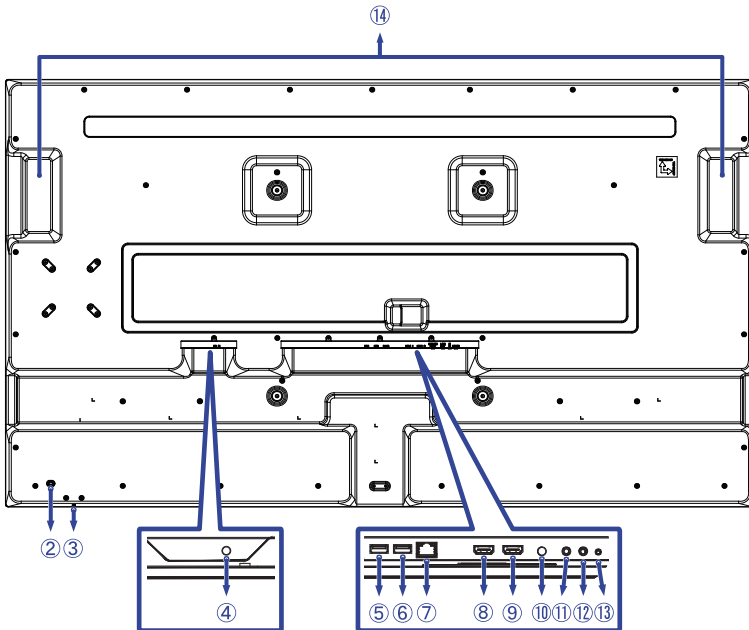
<Achterkant>



<Voorkant>



<Achterkant>



①	IR-sensor (Afstandsbedieningssensor) * ¹		
②	Bevestiging voor veiligheidsslot * ²		
③	Aan/Uit-knop		
④	DC IN	DC Jack	Connector voor AC-adapter (⚡ : Gelijkstroom)
⑤	USB	USB2,0 (DC5V, 500mA)	USB-aansluiting
⑥	USB	USB2,0 (DC5V, 500mA)	USB-aansluiting
⑦	RJ45	LAN	RJ45-aansluiting
⑧	HDMI 1	HDMI	HDMI-aansluiting
⑨	HDMI 2	HDMI	HDMI-aansluiting
⑩	SERVICE PORT * ³	System Debug Port	
⑪	LINE OUT	∅ 3,5mm Mini Jack	Audio-aansluiting
⑫	IR IN * ⁴	∅ 3,5mm Mini Jack	IR-aansluiting
⑬	RS232	∅ 2,5mm Sub-mini Jack	RS232C-aansluiting
⑭	Handvatten		

*¹ Ingebouwd in het midden van de monitor.

*² U kunt een veiligheidsslot en -kabel bevestigen zodat de monitor niet zonder uw toestemming kan worden verwijderd.

*³ Wordt gebruikt om systeemfouten te detecteren en op te lossen. Wordt normaal niet gebruikt.

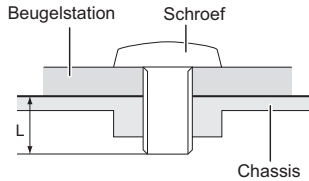
*⁴ Door de meegeleverde IR-verlengkabel aan te sluiten, kunt u de afstandsbedieningssensor plaatsen waar u maar wilt.

INSTALLATIE

PAS OP

- Volg de instructies van het gebruikte type ophangbeugel. Laat service-handelingen door gekwalificeerd personeel uitvoeren.
- Verplaats de monitor met minstens 2 personen.
- Overtuig uzelf voordat u gaat installeren, dat de betreffende muur bestand is tegen het gewicht van de te installeren monitor met de te gebruiken beugel.

[VESA MUURBEUGEL]



PAS OP

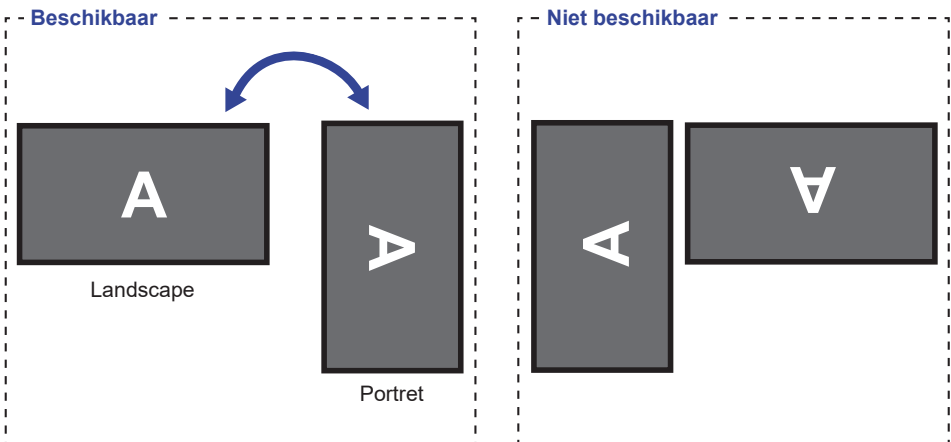
Als u de VESA muurbeugel gebruikt hou dan rekening met de dikte van het beugelstation, Draai de M6 Schroeven (4 stuks) aan met de "L" lengte van 8mm/10mm* om de monitor vast te maken. Als u de schroef er verder in draait kan dat elektrische schokken of schade veroorzaken door het in contact komen met de elektrische onderdelen binnen in de monitor.

* 8mm : ProLite LH4370UHB / LH5070UHB

10mm : ProLite LH5570UHB / LH6570UHB

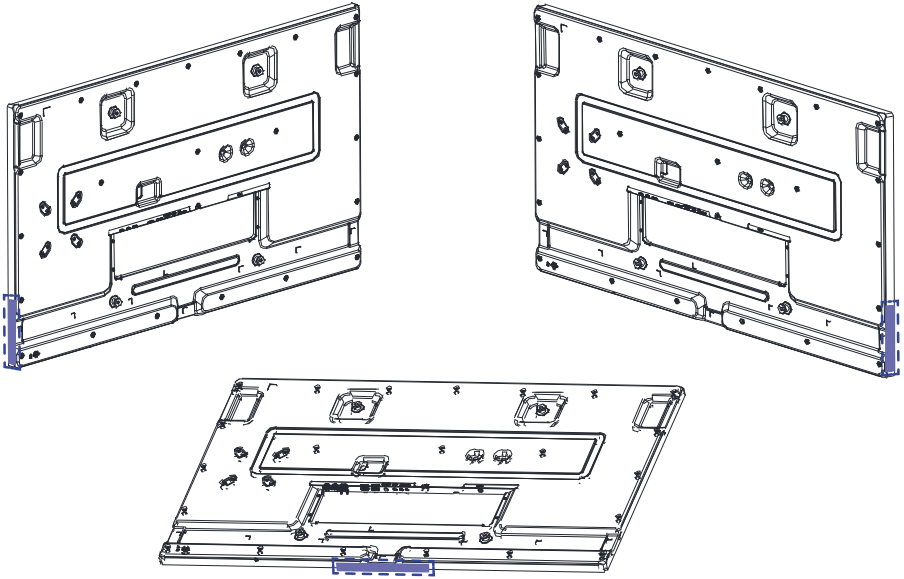
[DE MONITOR ROTEREN]

Het is ontworpen voor het gebruik in zowel landscape als portret modus.

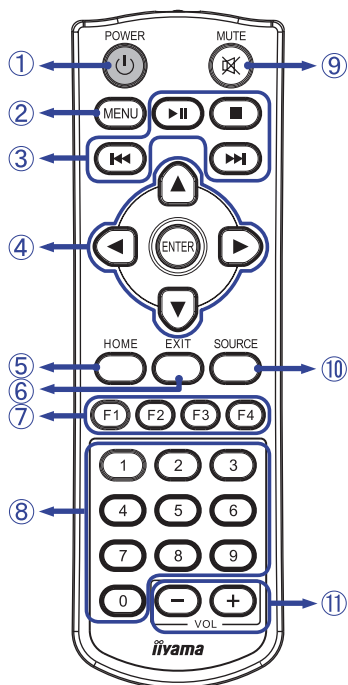


[DE CHASSISSTICKERS PLAATSEN]

Met de meegeleverde chassisstickers kunt u de opening van het kabelgeleidingsgebied voor cosmetische doeleinden afdekken. U kunt ze aan de rechter-, linker- of onderkant van de monitor plaatsen.



FUNCTIONIES VAN AFSTANDSBEDIENING



①	POWER	Schakelt de display aan of uit.
②	MENU	Laat het OSD-menu op de monitor zien.
③		<p>▶ : Afspelen / Pauzeren</p> <p>■ : Geen functie</p> <p>◀◀ : Vorig bestand afspelen.</p> <p>▶▶ : Volgend bestand afspelen.</p>
④		<p>Navigeert door de submenu's en instellingen.</p> <p>▲ : Omhoog-knop</p> <p>▼ : Omlaag-knop</p> <p>◀ : Links-knop</p> <p>▶ : Rechts-knop</p>
	ENTER	Bevestigt uw keuze of bewaard uw keuzes.
⑤	HOME	Springt terug naar de startpagina.
⑥	EXIT	Ga terug naar de vorige pagina of verlaat het menu.
⑦	F1 F2 F3 F4	<p>F1 : Schakel de achtergrondverlichting in/uit.</p> <p>F2 / F3 : Geen functie</p> <p>F4 : Geef de huidige resolutie en vernieuwingsfrequentie weer.</p>
⑧	0-9	Cijfertoetsen
⑨	MUTE	Zet de mute-functie aan of uit indien MENU niet wordt getoond.
⑩	SOURCE	Geef alle beschikbare videobronnen weer. Druk op knop ◀ of ▶ om te kiezen uit HDMI 1 of HDMI 2. Druk op de [ENTER] knop om te bevestigen.
⑪	VOL - +	<p>- : Verlaagt het volume van extern aangesloten luidsprekers of koptelefoons.</p> <p>+ : Verhoogt het volume van extern aangesloten luidsprekers of koptelefoons.</p>

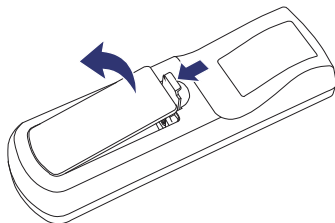
DE AFSTANDBEDIENING GEREED MAKEN

Voor ingebruikname van de afstandsbediening de 2 batterijen plaatsen.

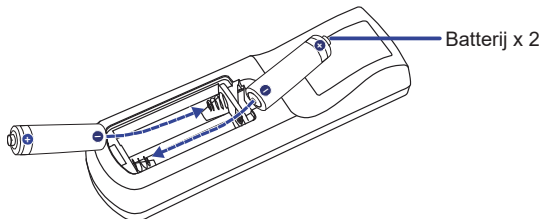
PAS OP

- Gebruik voor de afstandsbediening geen andere batterijen dan degene die in deze handleiding worden genoemd.
- Gebruik in de afstandsbediening geen oude en nieuwe batterijen tegelijk.
- Zorg dat de polen overeenkomen met de "+" en "-" aanduidingen in de batterijbehuizing.
- Verwijder lege batterijen onmiddellijk om te voorkomen dat ze in het batterijcompartiment gaan lekken.
- Gebarsten batterijen of elektrolyten uit batterijen kunnen vlekken, brand of letsel veroorzaken.

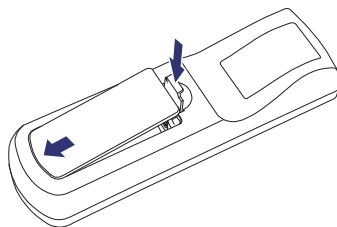
- ① Houd de ontgrendelingshendel ingedrukt en til het batterijdeksel op.



- ② Installeer twee AAA-batterijen zodat de (+) en (-) tekens op de batterijen overeenkomen met de aanduidingen (+) en (-) in het batterijvak.



- ③ Plaats het batterijdeksel terug.



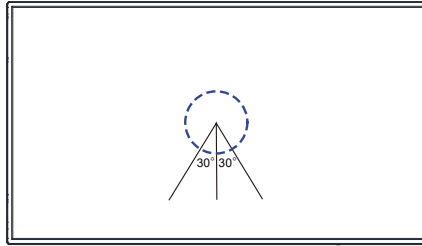
OPMERKING

- Raadpleeg bovenstaande instructies voor het verwijderen van de batterijen.
- Vervang de batterijen als de afstandsbediening vlakbij de monitor niet werkt. Gebruik AAA droge batterijen. Er bestaat explosiegevaar als de batterij wordt vervangen door een onjuist type.
- Gebruik de afstandsbediening door hiermee te wijzen naar de sensor op de monitor.
- Deze monitor werkt alleen als u de meegeleverde afstandsbediening gebruikt. Het gebruik van andere typen afstandsbediening heeft geen zin.
- Lever uw batterijen in bij een milieu-inzamelpunt.
- Batterijen mogen niet worden blootgesteld aan extreme hitte, zoals zonlicht, vuur en dergelijke.
- Verwijder de batterijen als u de afstandsbediening langere tijd niet zult gebruiken.

DE AFSTANDBEDIENING GEBRUIKEN

■ Bereik

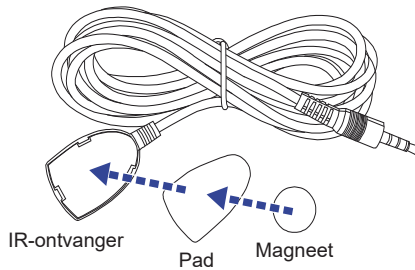
Deze monitor heeft een ingebouwde afstandsbedieningssensor in het midden. Bij gebruik van de afstandsbediening richt u de afstandsbediening op het midden van de voorkant van de monitor, binnen een afstand van maximaal 2,8 m en een horizontale en verticale hoek van maximaal 30 graden.



■ IR-verlengkabel

U kunt ook de meegeleverde IR-verlengkabel gebruiken om de afstandsbedieningssensor te plaatsen waar u maar wilt.

- ① Verwijder het papier aan één kant van het meegeleverde plakkussen en bevestig het op de juiste positie aan de achterkant van de IR-ontvanger.
- ② Verwijder het andere papier van het kussentje en bevestig daar de meegeleverde magneet.



■ De afstandsbediening vergrendelen / ontgrendelen

Slot:

Druk op de cijfertoetsen op de afstandsbediening in de volgorde [F3] [0] [0] [2].

Ontgrendelen:

Druk op de cijfertoetsen op de afstandsbediening in de volgorde [F3] [0] [0] [3].

BASISBEDIENING

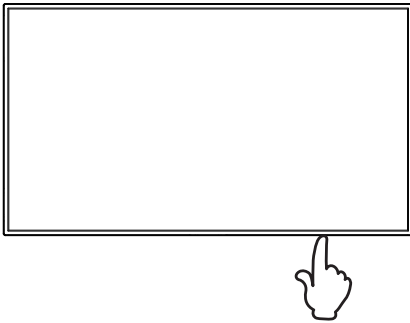
■ Het aanzetten van de monitor

De monitor is AANGEZET als u de POWER-knop op uw monitor of de afstandsbediening heeft gedrukt. De monitor wordt uitgeschakeld als u nogmaals op de POWER-knop op de afstandsbediening drukt of als u de POWER-knop op de monitor 3 seconden ingedrukt houdt.

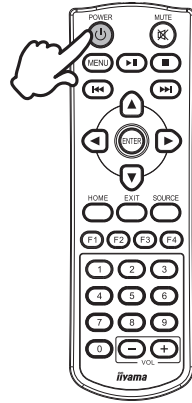
OPMERKING

Sluit de Stroomkabel standaard aan op een voeding en de monitor wordt ingeschakeld. Terwijl de monitor is ingeschakeld, wordt door op de POWER-knop op de monitor te drukken de achtergrondverlichting uitgeschakeld en door nogmaals op de knop te drukken, wordt de achtergrondverlichting ingeschakeld. De monitor verbruikt een kleine hoeveelheid elektriciteit, zelfs wanneer de standby modus wordt gebruikt, de achtergrondverlichting is uitgeschakeld of de monitor is uitgeschakeld. Haal de Stroomkabel uit de wandcontactdoos als u ook dat verbruik wilt voorkomen.

[Monitor]



[Afstandsbediening]

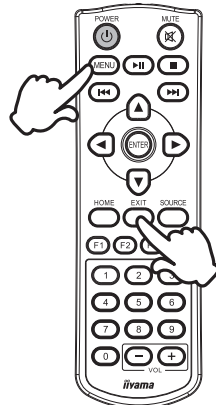


■ Het tonen van instellingen-menu

De menupagina verschijnt op het scherm als u op de MENU-knop indrukt op de afstandsbediening.

De menupagina verdwijnt als u op de EXIT-knop op de afstandbediening.

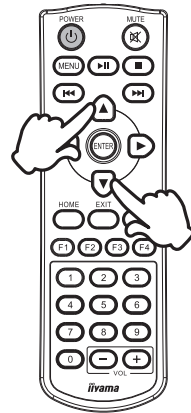
[Afstandsbediening]



■ De cursor vertikaal verplaatsen

Selecteer de gewenste optie middels de ▲ / ▼-knoppen indrukt op de afstandsbediening terwijl het betreffende menu wordt getoond.

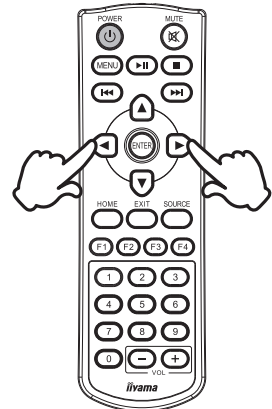
[Afstandsbediening]



■ De cursor horizontaal verplaatsen

Selecteer de gewenste optie of instelling middels de ◀ / ▶-knoppen indrukt op de afstandsbediening terwijl het betreffende menu wordt getoond.

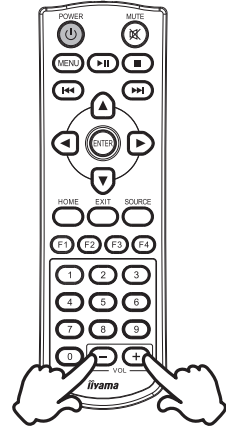
[Afstandsbediening]



■ **Het volume aanpassen**

Druk op de (VOL) – / + -knoppen indrukt op de afstandsbediening als er geen menu-pagina getoond wordt.

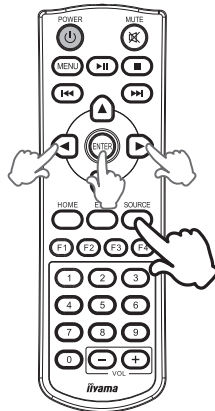
[Afstandsbediening]



■ **Een signaalbron kiezen**

Druk op de SOURCE-knop indrukt op de afstandsbediening om alle beschikbare videobronnen weer te geven.
 Druk op de ◀ of ▶-knop om te kiezen uit HDMI 1 of HDMI 2.
 Druk op de ENTER-knop om te bevestigen.

[Afstandsbediening]



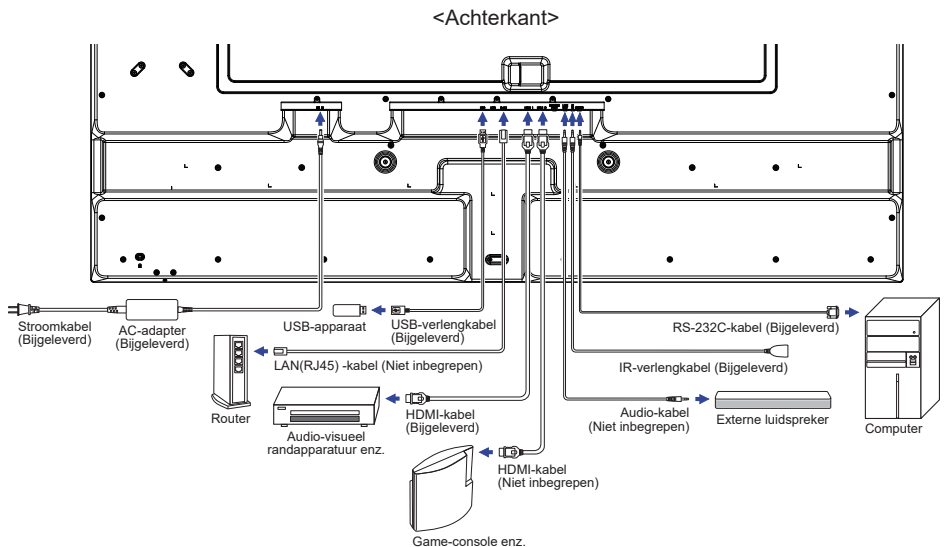
DE MONITOR AANSLUITEN

- ① Controleer of zowel computer als monitor zijn uitgeschakeld.
- ② Sluit de computer aan op de monitor met de signaalkabel.
- ③ Sluit de computer aan op de monitor met de RS-232C-kabel.
- ④ Sluit de AC-adapter aan op de monitor. Sluit de stroomkabel eerst aan op de AC-adapter en vervolgens op de stroombron.
- ⑤ De monitor en computer kunnen nu aangezet worden.

OPMERKING

- Zorg ervoor dat de gebouwinstallatie een installatieautomaat van 120/240V, 20A (maximum) heeft.
- De signaalkabel voor het aansluiten van computer en monitor kan verschillen, afhankelijk van het type computer. Een onjuiste verbinding kan zowel monitor als computer ernstig beschadigen. De bij de monitor geleverde kabel is voor een standaard aansluiting. Als een speciale kabel nodig is neemt u contact op met uw iiyama-dealer of plaatselijk iiyama-kantoor.
- Controleer of de schroeven aan beide uiteindes van de signaalkabel zijn vastgedraaid.
- Apparatuur van het type klasse I moet worden aangesloten op een geaard contact.
- Het stopcontact moet zich in de buurt van het apparaat bevinden en gemakkelijk toegankelijk zijn.
- Overmatige geluidsdruk van hoofdtelefoons kan gehoorbeschadiging veroorzaken.

[Voorbeeld van aansluiting: ProLite LH6570UHB]



[Voorbeeld van een aansluiting met randapparatuur]

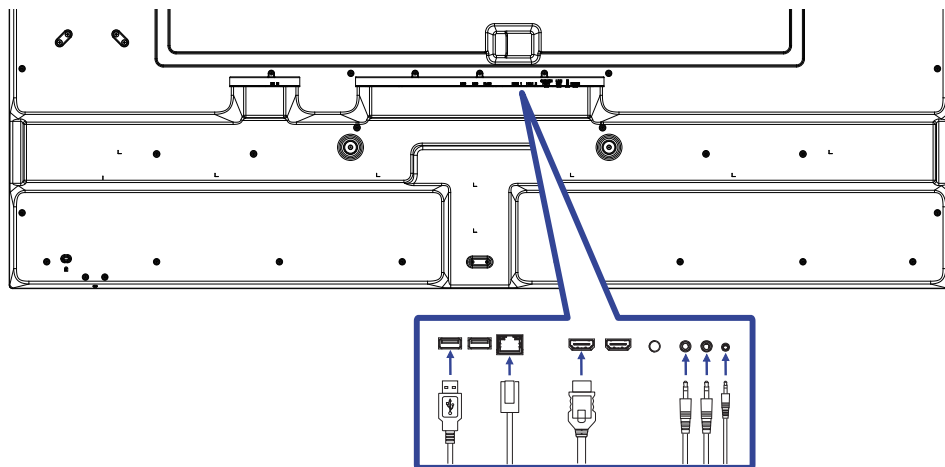
PAS OP

Zet, om een elektrische schok of beschadiging te voorkomen, de aan/uit-knop uit en koppel de monitor en randapparatuur los voordat u het apparaat aansluit.

OPMERKING

- Zie ook de gebruikershandleiding voor de randapparatuur.
- Zorg dat u de benodigde kabels in uw bezit hebt.

[Voorbeeld: ProLite LH6570UHB]

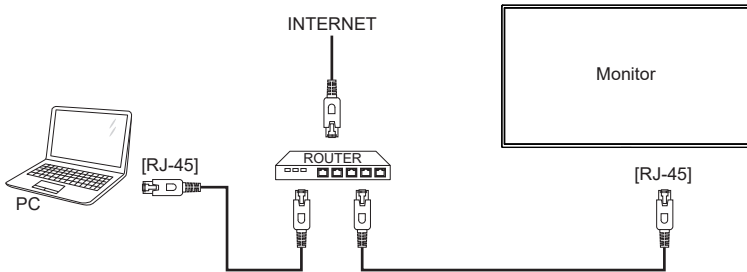


[Netwerk instellingen]

1. Zet de router aan en zet op DHCP instelling.
2. Verbind de router met het monitor via de netwerk kabel.
3. Bevestig het IP-adres met het menu op het scherm.

Druk op de MENU-knop en selecteer "Informatie" in het menu. Selecteer vervolgens "IP Adres" om deze weer te geven.

OPMERKING Verbinding maken via een afgeschermd CAT-5 netwerkkabel met de EMC certificatie.



INSTELLING VAN DE COMPUTER

■ Signaaltiming

Verander de waarde in de gewenste signaaltiming zoals aangegeven op pagina 44: ONDERSTEUNENDE TIMING.

■ Windows XP/Vista/7/8/8,1/10/11 Plug & Play

De iiyama lcd-monitor voldoet aan de DDC2B van de VESA-standaard. De Plug & Play functie werkt op Windows XP/Vista/7/8/8,1/10/11 door de monitor aan te sluiten op een computer die DDC2B ondersteunt via de geleverde signaalkabel.

Bij installatie op Windows XP: Wellicht heeft uw computer het monitor informatiebestand voor monitors van iiyama nodig. Dit kan via internet worden verkregen via:

<http://www.iiyama.com>

OPMERKING

Stuurprogramma's voor monitors zijn meestal niet nodig op besturingssystemen voor Macintosh of Unix. Wilt u meer informatie, neem dan eerst contact op met uw computerdealer.

■ Procedure om de monitor aan te zetten

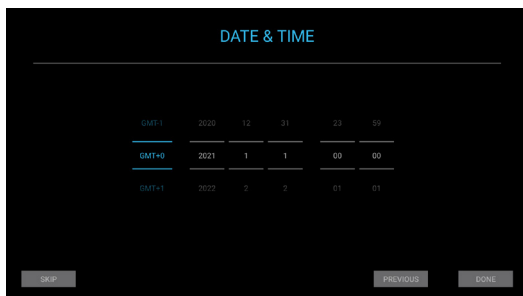
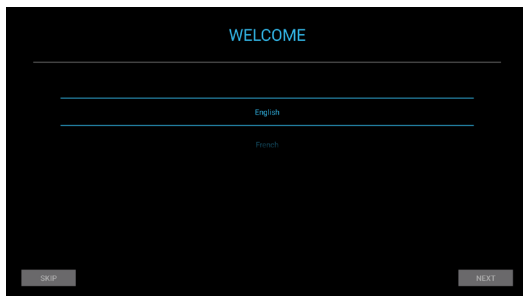
Zet de Monitor eerst aan, pas dan de computer.

DE MONITOR GEBRUIKEN

Het eerste menuscherm verschijnt wanneer de monitor voor het eerst wordt ingeschakeld* of wanneer het Android-systeem wordt geïntialiseerd.

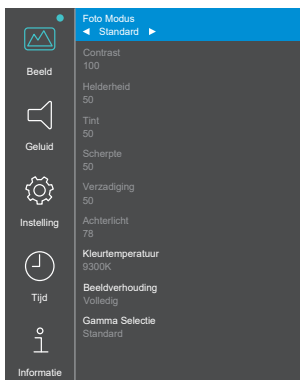
* Sluit de Stroomkabel standaard aan op een voeding en de monitor wordt ingeschakeld.

Volg de instructies op het scherm om de taal van uw voorkeur te selecteren en de datum en tijd in te stellen.



De iiyama LCD-monitor is voor het beste beeld ingesteld op de ONDERSTEUNENDE TIMING die op pagina 44 te zien is. U kunt het beeld ook aanpassen en instellen door de knopbediening met de afstandsbediening te volgen, zoals hieronder weergegeven.

- ① **Druk op de MENU-knop om de On Screen Display functie in te schakelen. Extra menu-items kunnen worden opgeroepen met de ▲ / ▼-knoppen.**

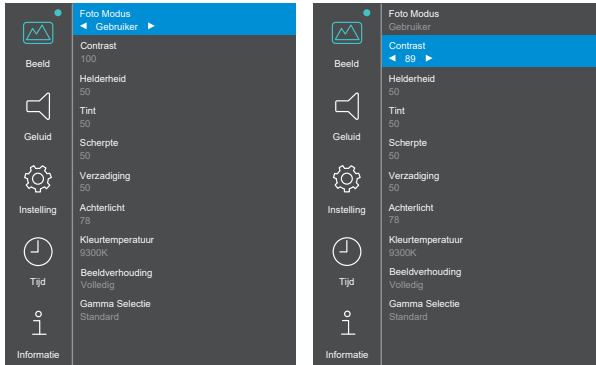


- ② **Selecteer de te wijzigen menu-optie d.m.v. de ENTER-knop om in het betreffende menu te komen. Met de ▲ / ▼-knoppen gaat u vervolgens naar het gewenste item.**

- ③ Druk nogmaals op de ENTER-knop. Gebruik de ◀ / ▶-knoppen om de gewenste aanpassing of instelling te maken.
- ④ Druk op de EXIT-knop om het menu te verlaten, en de gemaakte instellingen worden automatisch opgeslagen.

Om bijvoorbeeld het contrast aan te passen, moet u eerst de "Foto Modus" op "Gebruiker" zetten. Selecteer het menu-item "Beeld" en druk op de ENTER-knop. "Foto Modus" wordt gemarkeerd en selecteer "Gebruiker" met behulp van de ◀ / ▶-knoppen om de contrastaanpassing te activeren.

Selecteer "Contrast" met de ▲ / ▼-knoppen en druk op de ENTER-knop. Gebruik de ◀ / ▶-knoppen om het contrast van het beeld aan te passen. Tijdens het uitvoeren van deze bewerking verandert het contrast dienovereenkomstig.




Druk tenslotte op de EXIT-knop, waardoor het aanpassen stopt en de veranderingen in het geheugen worden opgeslagen.

OPMERKING

- De EXIT-knop wordt gebruikt om naar het vorige menu item te gaan.
- Alle veranderingen worden automatisch in het geheugen opgeslagen als de OSD verdwijnt. Schakel niet de stroom uit als u het menu gebruikt.

INHOUD VAN HET AANPASSINGSMENU

 Beeld * ¹ Picture			
Item	Probleem / Optie	In te drukken knoppen	
Foto Modus Picture Mode	Annuleren	Terug naar het menu-item.	
	Bevestigen	Pas de instelling toe.	
		Standard	Selecteer de beeldmodus voor verschillende prestaties.
		Zacht	
		PC	
Gebruiker			
	Levendig		
Contrast * ² Contrast	Te vaag	⬅ ➡	
	Te intens	⬅ ➡	
Helderheid * ^{2,3} Brightness	Te donker	⬅ ➡	
	Te licht	⬅ ➡	
Tint * ² Hue	Te weinig	⬅ ➡	
	Te veel	⬅ ➡	
Scherpste * ² Sharpness	Te vaag	⬅ ➡	
	Te swerp	⬅ ➡	
Verzadiging * ² Saturation	Te weinig	⬅ ➡	
	Te veel	⬅ ➡	
Achterlicht * ⁴ Back Light	Te donker	⬅ ➡	
	Te licht	⬅ ➡	
Kleurtemperatuur Color Temperature	11500K		
	9300K		
	6500K		
	Gebruiker	Rood	Te weinig ➡
		Groen	Te veel ⬅
Blauw			
Beeldverhouding Aspect Ratio	Auto	Geef de afbeelding weer in de oorspronkelijke aspectverhouding. (4: 3 of 16: 9)	
	Volledig	Vergroot de afbeelding tot volledig scherm.	
	Aanzicht	Geef het beeld weer in 4: 3.	
Gamma Selectie Gamma Selection	Standard		
	Hoog		
	Laag		

*¹ Instellingen behalve "Achterlicht" worden afzonderlijk opgeslagen voor iiWare Home-, HDMI 1- en HDMI 2-ingangen. "Achterlicht" heeft slechts één instelling en die is van toepassing op alle ingangen.

*² Instelbaar wanneer "Gebruiker" van de Foto Modus is geactiveerd.

*³ Pas de Helderheid als u het monitor in een donkere kamer gebruikt en het scherm te licht is. De helderheidsaanpassing is uitgeschakeld wanneer de helderheid van de paneelbesparing is ingeschakeld.

*⁴ Niet aanpasbaar wanneer "Standard" van de Foto Modus is geactiveerd.



Geluid * Sound

Item	Probleem / Optie	In te drukken knoppen
Balans Balance	De linkerkant van het geluidsapparaat is luider. De rechterkant van het geluidsapparaat is luider.	← → ← ←
Treble Treble	Te weinig Te veel	← → ← ←
Bas Bass	Te weinig Te veel	← → ← ←

* Aanpassing voor een extern geluidsapparaat



Instelling Setting

Item	Optie	
OSD Uit Timer OSD Off Timer	5 Seconden	Stel de OSD-schermtijd in.
	10 Seconden	
	15 Seconden	
	20 Seconden	
	30 Seconden	
	40 Seconden	
	50 Seconden	
	60 Seconden	
	Uitschakelen	Schakel OSD Uit Timer uit.
Kleurbereik Color Range	Vol	Voor signaal met volledige kleurenschaal
	Limiet	Voor signaal met beperkte kleurenschaal
Oriëntatie Orientation	Landschap	Toont het OSD in de liggende modus.
	Portret	Toont het OSD in de staande modus.
CEC Opties CEC Options	Inschakelen	Activeer CEC (Consumer Electronics Control).
	Uitschakelen	Schakel CEC (Consumer Electronics Control) uit.
Wakker Worden LAN Wake On LAN	Inschakelen	Activeer de Wake On LAN-functie.
	Uitschakelen	Schakel de Wake On LAN-functie uit.
Automatisch Wakker Worden *1 Auto Wake Up	Inschakelen	Activeer de Auto Wake Up-functie.
	Uitschakelen	Schakel de Auto Wake Up-functie uit.
	OPMERKING Als deze functie is ingeschakeld, wordt de monitor automatisch wakker uit de standby modus wanneer het een actief signaal van HDMI 1 of HDMI 2 detecteert.	
Opstarten Bron Boot On Source	Home	Selecteer de standaardinvoerbron tijdens het opstarten.
	HDMI 1	
	HDMI 2	
	MediaPlayer	
	Nsign	
	Laatste Invoer	Wanneer de stroom wordt ingeschakeld, begint het met hetzelfde ingangssignaal als toen de stroom voor het laatst werd uitgeschakeld.
Logo Aan / Uit LOGO On/Off	Inschakelen	Het iiyama-logo wordt getoond als de monitor wordt aangezet.
	Uitschakelen	Het iiyama-logo wordt niet getoond als de monitor wordt aangezet.
HDMI-Versie *2 HDMI Version	1.4	Stelt HDMI versie in.
	2.0	
IR/Toetsenbordvergrendeling *3 IR/Keypad Lock	Uitschakelen	De afstandsbedieningen zijn actief.
	Inschakelen	Vergrendel de afstandsbediening.

*1 Alleen beschikbaar bij het inschakelen van de standby modus, met de functie "Energiebesparing".

*2 Nadat u de HDMI-versie hebt gewijzigd, zal het herstarten van de monitor de geselecteerde HDMI-versie inschakelen.

*3 Zie pagina 17 voor de afstandsbediening vergrendelen / ontgrendelen.



Instelling Setting

Item	Optie			
Taal * ⁴ Language	Toon de momenteel geselecteerde taal.			
	English	Engels	Español	Spaans
	Italiano	Italiaans	Français	Frans
	Nederlands	Nederlands	日本語	Japanese
	Český	Tsjechisch	Polski	Pools
	Deutsch	Duits	Русский	Russisch
Energiebesparing * ⁵ Power Saving	30 Seconden	Wanneer de ingestelde tijd van geen signaalstatus is verstreken, gaat de monitor naar de standby modus.		
	60 Seconden			
	120 Seconden			
	240 Seconden			
	300 Seconden			
Uitschakelen	Zodra het videosignaal van de computer is uitgeschakeld, blijft de monitor 'geen signaal' weergeven.			
Herstel Na Uitschakelen * ⁶ Recovery from Power Off	Standby	De monitor staat in standby, zelfs als de Stroomkabel is aangesloten op een stopcontact.		
	Laatste Status	Het monitor keert terug naar de vorige voedingsstatus (aan/standby) wanneer het Stroomkabel is aangesloten op een stopcontact.		
	Forceren Aan	Het monitor wordt ingeschakeld wanneer het stroomkabel op een stopcontact is aangesloten.		
Beginwaarden Herstellen Restore To Default	Standaardwaarden worden hersteld.			

*⁴ De taalselectie kan worden uitgevoerd op iiWare Home.

*⁵ Alleen beschikbaar voor HDMI 1- en HDMI 2-ingangen.

*⁶ U kunt de herstelinstellingen van de monitor selecteren wanneer de monitor is uitgeschakeld vanwege een stroomstoring en vervolgens weer is hersteld. Standaard is "Forceren Aan" geselecteerd.



Tijd Time

Item	Optie		
Datum Date	Geef de datum weer (maand-dag-jaar format) ingesteld op iiWare Home.		
Huidige Tijd Current Time	Geef de huidige tijd weer (uren-minuten-seconden format) ingesteld op iiWare Home.		
Scheduler Scheduler	Annuleren	Terug naar het menu-item.	
	Bevestigen	Pas de instellingen toe.	
		Schema	Selecteer Elke dag / Maandag / Dinsdag / Woensdag / Donderdag / Vrijdag / Zaterdag / Zondag.
		Actief	Activeer of deactiveer het Scheduler.
		Aanzetten	Stel de inschakeltijd van de monitor in.
		Uitschakelen	Stel de uitschakeltijd van de monitor in.



Informatie Information

Item	Optie
iiWare-Versie iiWare Version	iiWare-versie weergeven.
FW-Versie FW Version	Firmwareversie weergeven.
Publicatiedatum Release Date	Firmware releasedatum weergeven.
Resolutie Direct Current Resolution	Resolutie en vernieuwingsfrequentie weergeven.*
IP Adres IP Address	IP-adres weergeven.
WiFi MAC Adres Wi-Fi MAC Address	Wi-Fi MAC-adres weergeven.
MAC Adres MAC Address	LAN MAC-adres weergeven.
Interne Thermische Temp. Internal Thermal Temp.	Interne temperatuur weergeven.

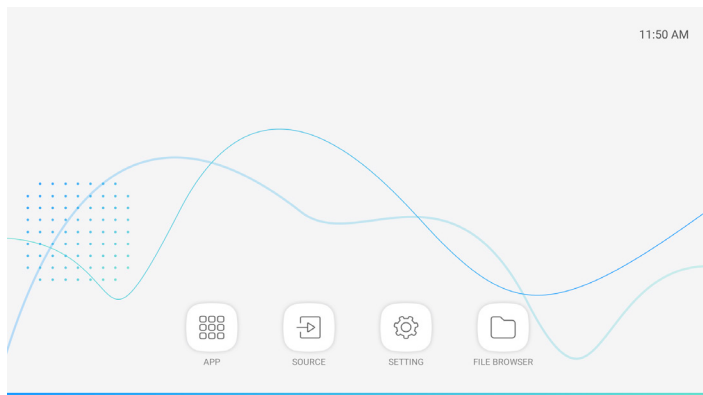
* Alleen beschikbaar voor HDMI 1- en HDMI 2-ingangen.

Direct

- Resolutie: Druk op de F4-knop op de afstandsbediening als het menu niet is weergegeven.

TOEPASSINGEN

Druk op de HOME-knop op de afstandsbediening om het iiWare-startscherm weer te geven.





APP

Item	Optie
Instellingen	Raadpleeg SETTING.
MixMultimediaPlayer	Afspeellijst afspelen.*

* U kunt de afspeellijst bewerken met FILE BROWSER.



SOURCE

Item	Optie
HDMI1	Schakel over naar HDMI 1-ingang.
HDMI2	Schakel over naar HDMI 2-ingang.

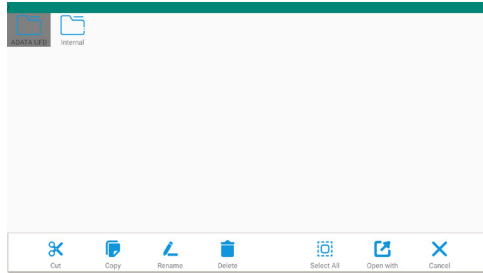


SETTING

Item	Optie
Netwerk en internet	Wifi, datagebruik
Verbonden apparaten	Bluetooth (Niet ondersteund door dit model.)
Apps en meldingen	Machtigingen, standaard-apps
Weergave	Achterlicht, lettergrootte
Geluid	Volume
Opslag	Interne en externe opslagstatus weergeven.
Beveiliging	Versleuteling en gegevens
Accounts	Account toevoegen, automatisch gegevens synchroniseren
Systeem	Talen, tijd, resetten



FILE BROWSER



Blader door de bestanden opgeslagen in het interne opslag apparaat en USB-opslag.

● Ondersteund formaat

Bestands-extensie	Container	Video codec	Resolutie	Framesnelheid (fps)	Audiocodec
*.3gp	*.3gp	H.264 (HP/BP/MP)	1920x1080	60	MP3 AAC
*.m4v	*.m4v	H.263 Profile 0			
*.mkv	*.mkv	MPEG-4			
*.mov	*.mov	MPEG-2			
*.mp4	*.mp4	MPEG-1			
*.ogg	*.ogg	Motion-JPEG			
*.opus	*.opus	H.264 (HP/BP/MP)	3840x2160	30	
		HEVC	3840x2160	60	
*.mp4	*.mp4	MPEG-4	3840x2160	60	AAC
*.webm	*.webm	VP8	1920x1080	60	Vorbis

Tool	Functie	Tool	Functie
	Nieuwe map		Hernoemen
Filter:	Filter		Verwijderen
	Selecteer		Selecteer alles
	Snit		Openen met *
	Kopiëren		Annuleren

* Selecteer de gewenste bestanden en klik op "Openen met". Selecteer vervolgens "MixMultimediaPlayer" uit de deelbare toepassingen. Alle geselecteerde bestanden worden afgespeeld.

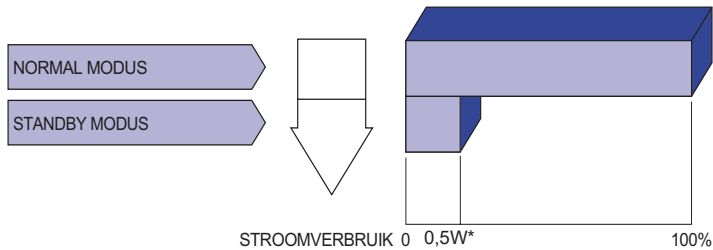
STANDBY FUNCTIE

Dit product beschikt over de standby functie. Indien geactiveerd, vermindert het automatisch onnodige stroomconsumptie van de monitor als de computer niet gebruikt wordt.

De wijze waarop standby van de monitor functioneert wordt hieronder beschreven. De standby functie, waaronder tijdstellingen, wordt ingesteld door het besturingssysteem. Kijk in de handleiding van het besturingssysteem over de instellingen hiervan.

■ Standby modus

Als het videosignaal van de computer zijn uitgeschakeld, schakelt de monitor de Standby modus in waardoor het stroomverbruik wordt beperkt tot minder dan 0,5W*. Het scherm springt op zwart. Als het toetsenbord of muis worden gebruikt verschijnt het beeld na enkele seconden weer uit de Standby modus.



* Wanneer de USB-apparaten niet zijn aangesloten.

PROBLEMEN OPLOSSEN

Als de monitor niet juist functioneert, moet u de onderstaande punten in de genoemde volgorde doornemen om te zien of een mogelijke oplossing wordt genoemd.

1. Verricht de afstellingen die staan beschreven in GEBRUIK VAN DE MONITOR, afhankelijk van het probleem dat u ondervindt. Als de monitor geen beeld geeft, zie punt 2.
2. Raadpleeg de volgende overzichten als u geen passend afstellingsonderdeel vindt in GEBRUIK VAN DE MONITOR of als het probleem aanhoudt.
3. Als u een probleem ondervindt dat niet in de overzichten wordt beschreven of als u het probleem niet aan de hand van de overzichten kunt oplossen, moet u de monitor niet langer gebruiken en moet u contact opnemen met uw dealer of met iiyama voor verdere assistentie.

Probleem

Controlepunt

- | | |
|---|--|
| <p>① Geen beeld.</p> | <ul style="list-style-type: none"><input type="checkbox"/> De AC-adapter zit stevig vast in de connector.<input type="checkbox"/> Het Stroomkabel zit stevig vast in de AC-adapter.<input type="checkbox"/> Is het Stroomkabel goed aangesloten?<input type="checkbox"/> Staat de Aan/Uit-knop op ON?<input type="checkbox"/> Staat er spanning op het stopcontact? Controleer dit met een ander apparaat.<input type="checkbox"/> Als de blanco schermbeveiliging actief is, moet u het toetsenbord of de muis aanraken.<input type="checkbox"/> Verhoog het Contrast en/of de Helderheid.<input type="checkbox"/> Is de computer ingeschakeld?<input type="checkbox"/> Is de signaalkabel goed aangesloten?<input type="checkbox"/> Valt de signaaltiming van de computer binnen de specificatie van de monitor?<input type="checkbox"/> Als de monitor in de standby modus staat, moet u het toetsenbord of de muis aanraken. |
| <p>② Het scherm is niet gesynchroniseerd.</p> | <ul style="list-style-type: none"><input type="checkbox"/> Is de signaalkabel goed aangesloten?<input type="checkbox"/> Valt de signaaltiming van de computer binnen de specificatie van de monitor? |
| <p>③ De schermpositie bevindt zich niet in het midden.</p> | <ul style="list-style-type: none"><input type="checkbox"/> Valt de signaaltiming van de computer binnen de specificatie van de monitor? |
| <p>④ Het scherm is te helder of te donker.</p> | <ul style="list-style-type: none"><input type="checkbox"/> Valt het video-uitgangsniveau van de computer binnen de specificatie van de monitor? |
| <p>⑤ Het scherm trilt.</p> | <ul style="list-style-type: none"><input type="checkbox"/> Valt het voltage binnen de specificatie van de monitor?<input type="checkbox"/> Valt de signaaltiming van de computer binnen de specificatie van de monitor? |
| <p>⑥ Geen geluid.</p> | <ul style="list-style-type: none"><input type="checkbox"/> De audio-apparatuur (computer enz.) staat AAN.<input type="checkbox"/> De audiokabel is op de juiste wijze aangesloten.<input type="checkbox"/> Zet het geluid harder.<input type="checkbox"/> De Mute-functie is UIT.<input type="checkbox"/> Het audio-uitvoerniveau van de audioapparatuur komt overeen met despecificaties van de monitor. |
| <p>⑦ Het geluid staat tehard of te zacht.</p> | <ul style="list-style-type: none"><input type="checkbox"/> Het audio-uitvoerniveau van de audioapparatuur komt overeen met despecificaties van de monitor. |
| <p>⑧ Er is een vreemdgeluid te horen.</p> | <ul style="list-style-type: none"><input type="checkbox"/> De audiokabel is op de juiste wijze aangesloten. |

RECYCLE-INFORMATIE

Voor betere milieubescherming te schikken gelieve uw monitor niet.

Gelieve te bezoeken onze website: www.iiyama.com voor monitor recycling.

BIJLAGE

Design en specificaties kunnen vooraf en zonder opgaaf van reden gewijzigd worden.

SPECIFICATIES : ProLite LH4370UHB

Afmeting Categorie	43"	
Lcd-scherm	Panel-technologie	AMVA
	Afmeting	Diagonaal: 42,5" (108cm)
	Pixelafstand	0,245mm H × 0,245mm V
	Helderheid	700cd/m ² (Typisch), 475cd/m ² (Standaard / Energiebesparend)
	Contrastverhouding	4000 : 1 (Typisch)
	Inkijkhoek	Horizontaal: 178 graden, Verticaal: 178 graden (Typisch)
	Reactietijd	8ms (Typisch: Grijs tot Grijs)
Aantal kleuren	Ongeveer 16,7 miljoen	
Synchronisatiefrequentie	Horizontaal: 28,12-135,0kHz, Verticaal: 24-75Hz	
Optimaal resolutie	3840 × 2160, 8,3 MegaPixels	
Max. ondersteunende resolutie	3840 × 2160 60Hz	
Ingangsaansluiting	HDMI × 2	
Uitgang audio-aansluiting	ø 3,5mm mini jack (Stereo)	
LAN	RJ45	
Seriële poort	RS-232C In, ø 2,5mm sub-mini jack	
Ingang videosignaal	HDMI 1, HDMI 2	
Uitgang audiosignaal	Maximaal 2,0Vrms	
IR-aansluiting	IR In, ø 3,5mm mini jack	
USB-aansluiting	USB2,0 (DC5V, 500mA) voor USB-apparaat (Muis/toetsenbord/USB-stick enz.) × 2	
Maximum schermformaat	941,18mm W × 529,42mm H / 37,1" W × 20,8" H	
Stroombron	24VDC, 5A	
AC-adapter (Bijgeleverd)	Ingang: 100-240VAC, 50-60Hz	
Energieverbruik*	90W Typisch Standby modus: 0,5W maximum, Uit modus: 0,3W maximum	
Afmetingen / gewicht	967,5 × 555,5 × 25,0mm / 38,1 × 21,9 × 1,0" (B×H×D) 12,5kg / 27,6lbs	
Omgevingsvariabelen	Gebruik: Temperatuur	0 tot 40°C / 32 tot 104°F
	Vochtigheidsgraad	10 tot 80% (Geen condensatie)
	Opslag: Temperatuur	-20 tot 60°C / -4 tot 140°F
	Vochtigheidsgraad	10 tot 90% (Geen condensatie)
Goedkeuringen	CE, UKCA, TÜV-Bauart, EAC	

OPMERKING * Wanneer de USB-apparaten niet zijn aangesloten.

SPECIFICATIES : ProLite LH5070UHB

Afmeting	Categorie	50"
Lcd-scherm	Panel-technologie	AMVA
	Afmeting	Diagonaal: 49,5" (125,7cm)
	Pixelafstand	0,2854mm H × 0,2854mm V
	Helderheid	700cd/m ² (Typisch), 550cd/m ² (Standaard / Energiebesparend)
	Contrastverhouding	4000 : 1 (Typisch)
	Inkijkhoek	Horizontaal: 178 graden, Verticaal: 178 graden (Typisch)
	Reactietijd	8ms (Typisch: Grijs tot Grijs)
Aantal kleuren	Ongeveer 16,7 miljoen	
Synchronisatiefrequentie	Horizontaal: 28,12-135,0kHz, Verticaal: 24-75Hz	
Optimaal resolutie	3840 × 2160, 8,3 MegaPixels	
Max. ondersteunende resolutie	3840 × 2160 60Hz	
Ingangsaansluiting	HDMI × 2	
Uitgang audio-aansluiting	ø 3,5mm mini jack (Stereo)	
LAN	RJ45	
Seriële poort	RS-232C In, ø 2,5mm sub-mini jack	
Ingang videosignaal	HDMI 1, HDMI 2	
Uitgang audiosignaal	Maximaal 2,0Vrms	
IR-aansluiting	IR In, ø 3,5mm mini jack	
USB-aansluiting	USB2,0 (DC5V, 500mA) voor USB-apparaat (Muis/toetsenbord/USB-stick enz.) × 2	
Maximum schermformaat	1095,84mm W × 616,41mm H / 43,1" W × 24,3" H	
Stroombron	24VDC, 5,2A	
AC-adapter (Bijgeleverd)	Ingang: 100-240VAC, 50-60Hz	
Energieverbruik*	95W Typisch Standby modus: 0,5W maximum, Uit modus: 0,3W maximum	
Afmetingen / gewicht	1122,0 × 643,0 × 30,0mm / 44,2 × 25,3 × 1,2" (B×H×D) 16,0kg / 35,3lbs	
Omgevingsvariabelen	Gebruik: Temperatuur	0 tot 40°C / 32 tot 104°F
	Vochtigheidsgraad	10 tot 80% (Geen condensatie)
	Opslag: Temperatuur	-20 tot 60°C / -4 tot 140°F
	Vochtigheidsgraad	10 tot 90% (Geen condensatie)
Goedkeuringen	CE, UKCA, TÜV-Bauart	

OPMERKING * Wanneer de USB-apparaten niet zijn aangesloten.

SPECIFICATIES : ProLite LH5570UHB

Afmeting Categorie	55"	
Lcd-scherm	Panel-technologie	AMVA
	Afmeting	Diagonaal: 54,6" (138,8cm)
	Pixelafstand	0,315mm H × 0,315mm V
	Helderheid	700cd/m ² (Typisch), 550cd/m ² (Standaard / Energiebesparend)
	Contrastverhouding	4000 : 1 (Typisch)
	Inkijkhoek	Horizontaal: 178 graden, Verticaal: 178 graden (Typisch)
	Reactietijd	8ms (Typisch: Grijs tot Grijs)
Aantal kleuren	Ongeveer 16,7 miljoen	
Synchronisatiefrequentie	Horizontaal: 28,12-135,0kHz, Verticaal: 24-75Hz	
Optimaal resolutie	3840 × 2160, 8,3 MegaPixels	
Max. ondersteunende resolutie	3840 × 2160 60Hz	
Ingangsaansluiting	HDMI × 2	
Uitgang audio-aansluiting	ø 3,5mm mini jack (Stereo)	
LAN	RJ45	
Seriële poort	RS-232C In, ø 2,5mm sub-mini jack	
Ingang videosignaal	HDMI 1, HDMI 2	
Uitgang audiosignaal	Maximaal 2,0Vrms	
IR-aansluiting	IR In, ø 3,5mm mini jack	
USB-aansluiting	USB2,0 (DC5V, 500mA) voor USB-apparaat (Muis/toetsenbord/USB-stick enz.) × 2	
Maximum schermformaat	1209,6mm W × 680,4mm H / 47,6" W × 26,8" H	
Stroombron	24VDC, 5,6A	
AC-adapter (Bijgeleverd)	Ingang: 100-240VAC, 50-60Hz	
Energieverbruik*	110W Typisch Standby modus: 0,5W maximum, Uit modus: 0,3W maximum	
Afmetingen / gewicht	1234,0 × 704,0 × 34,5mm / 48,6 × 27,7 × 1,4" (B×H×D) 21,5kg / 47,4lbs	
Omgevingsvariabelen	Gebruik: Temperatuur	0 tot 40°C / 32 tot 104°F
	Vochtigheidsgraad	10 tot 80% (Geen condensatie)
	Opslag: Temperatuur	-20 tot 60°C / -4 tot 140°F
	Vochtigheidsgraad	10 tot 90% (Geen condensatie)
Goedkeuringen	CE, UKCA, TÜV-Bauart, EAC	

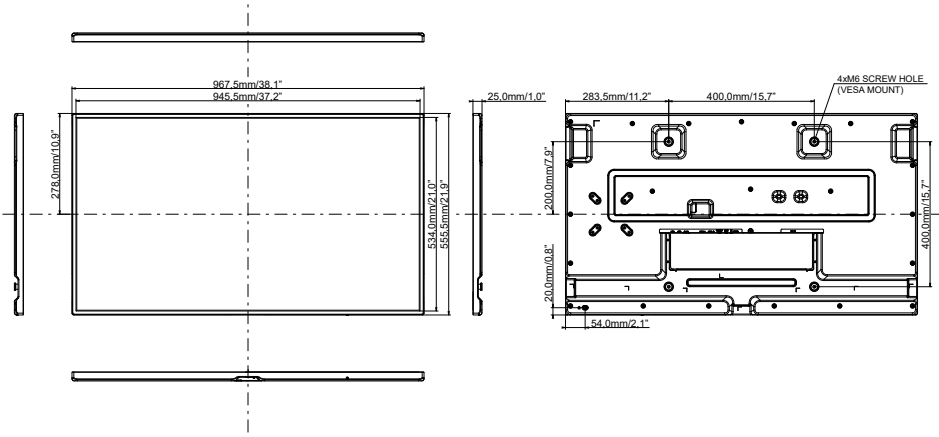
OPMERKING * Wanneer de USB-apparaten niet zijn aangesloten.

SPECIFICATIES : ProLite LH6570UHB

Afmeting	Categorie	65"
Lcd-scherm	Panel-technologie	AMVA
	Afmeting	Diagonaal: 65,09" (165,3cm)
	Pixelafstand	0,372mm H × 0,372mm V
	Helderheid	700cd/m ² (Typisch), 645cd/m ² (Standaard / Energiebesparend)
	Contrastverhouding	4000 : 1 (Typisch)
	Inkijkhoek	Horizontaal: 178 graden, Verticaal: 178 graden (Typisch)
	Reactietijd	8ms (Typisch: Grijs tot Grijs)
Aantal kleuren	Ongeveer 16,7 miljoen	
Synchronisatiefrequentie	Horizontaal: 28,12-135,0kHz, Verticaal: 24-75Hz	
Optimaal resolutie	3840 × 2160, 8,3 MegaPixels	
Max. ondersteunende resolutie	3840 × 2160 60Hz	
Ingangsaansluiting	HDMI × 2	
Uitgang audio-aansluiting	ø 3,5mm mini jack (Stereo)	
LAN	RJ45	
Seriële poort	RS-232C In, ø 2,5mm sub-mini jack	
Ingang videosignaal	HDMI 1, HDMI 2	
Uitgang audiosignaal	Maximaal 2,0Vrms	
IR-aansluiting	IR In, ø 3,5mm mini jack	
USB-aansluiting	USB2,0 (DC5V, 500mA) voor USB-apparaat (Muis/toetsenbord/USB-stick enz.) × 2	
Maximum schermformaat	1428,48mm W × 803,52mm H / 56,2" W × 31,6" H	
Stroombron	24VDC, 8,6A	
AC-adapter (Bijgeleverd)	Ingang: 100-240VAC, 50-60Hz	
Energieverbruik*	150W Typisch Standby modus: 0,5W maximum, Uit modus: 0,3W maximum	
Afmetingen / gewicht	1456,5 × 831,5 × 35,0mm / 57,3 × 32,7 × 1,4" (B×H×D) 29,0kg / 63,9lbs	
Omgevingsvariabelen	Gebruik: Temperatuur	0 tot 40°C / 32 tot 104°F
	Vochtigheidsgraad	10 tot 80% (Geen condensatie)
	Opslag: Temperatuur	-20 tot 60°C / -4 tot 140°F
	Vochtigheidsgraad	10 tot 90% (Geen condensatie)
Goedkeuringen	CE, UKCA, TÜV-Bauart	

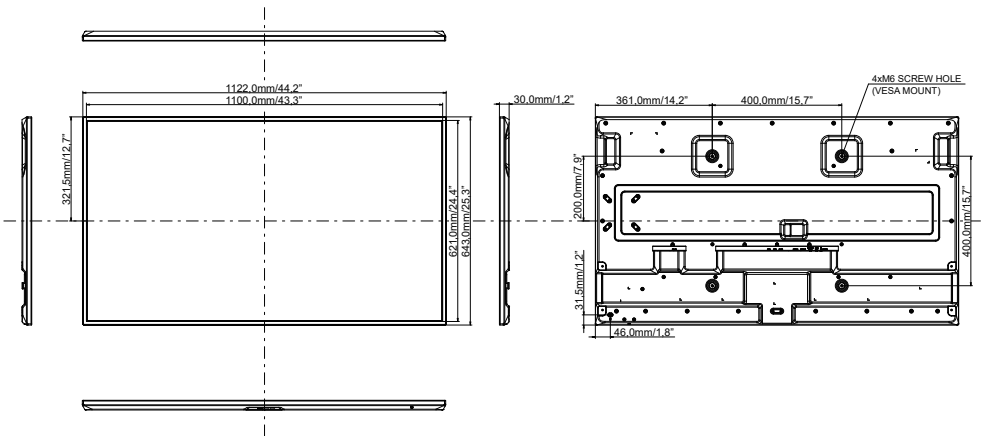
OPMERKING * Wanneer de USB-apparaten niet zijn aangesloten.

AFMETINGEN : ProLite LH4370UH

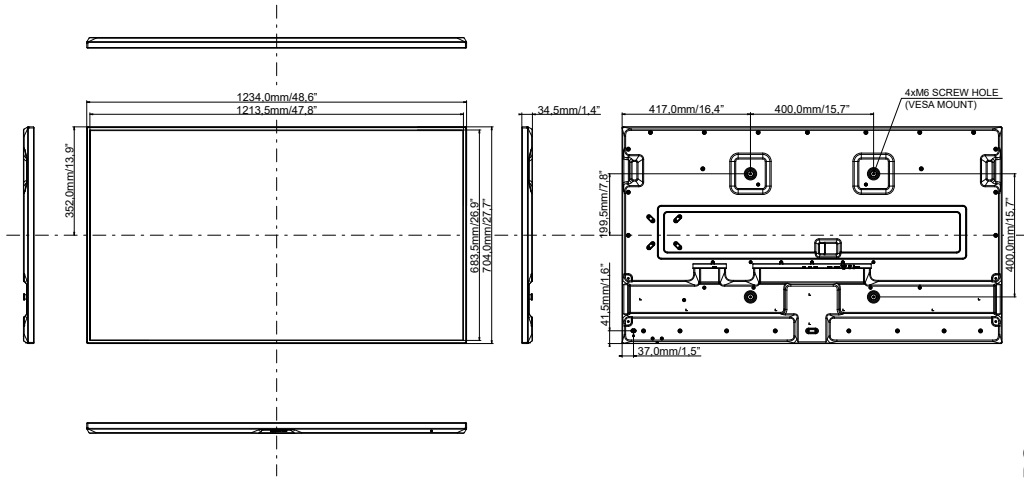


NEDERLANDS

AFMETINGEN : ProLite LH5070UH

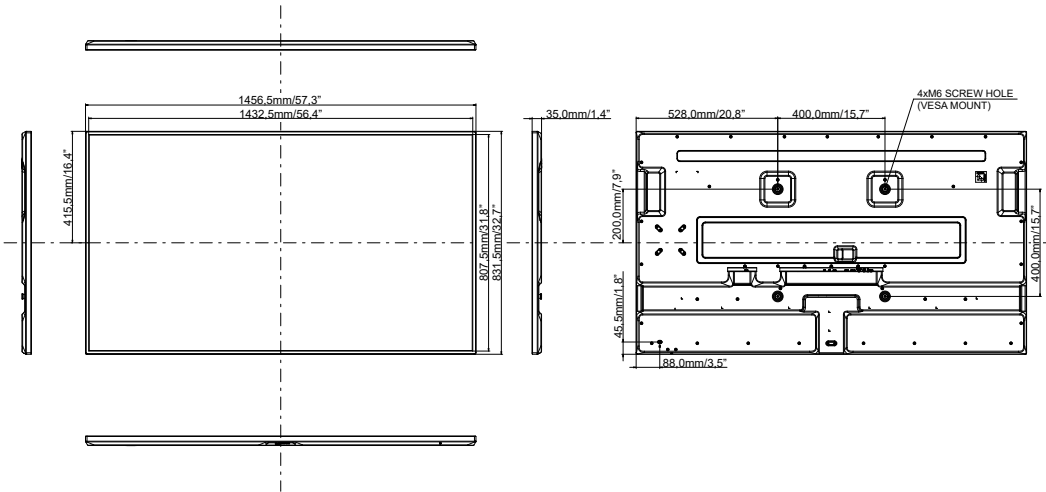


AFMETINGEN : ProLite LH5570UHB



NEDERLANDS

AFMETINGEN : ProLite LH6570UHB



ONDERSTEUNENDE TIMING

NEDERLANDS

Timing		fH (kHz)	fV (Hz)	Dot clock (MHz)	HDMI 1,4	HDMI 2,0
PC (FHD)	640x480@60Hz	31,5	60,0	25,175	✓	✓
	640x480@75Hz	37,5	75,0	31,500	✓	✓
	720x400@70Hz	31,5	70,0	28,320	✓	✓
	800x600@60Hz	37,9	60,0	40,000	✓	✓
	832x624@75Hz	49,7	75,0	57,284	✓	✓
	1024x768@60Hz	48,4	60,0	65,000	✓	✓
	1280x720@60Hz 16:9	45,0	60,0	74,250	✓	✓
	1280x1024@60Hz 5:4	64,0	60,0	108,000	✓	✓
	1920x1080@60Hz 16:9	67,5	60,0	148,500	✓	✓
	1440x900@60Hz 16:10	55,5	60,0	88,750	✓	✓
1680x1050@60Hz 16:10	65,3	60,0	146,250	✓	✓	
PC (UHD)	3840x2160@30Hz	67,5	30,0	297,000	✓	✓
Video (FHD)	640x480p@60Hz 4:3	31,5	60,0	25,200	✓	✓
	720x480p@60Hz 4:3	31,5	60,0	27,030	✓	✓
	720x480p@60Hz 16:9	31,5	60,0	27,030	✓	✓
	720x576p@50Hz 4:3	31,3	50,0	27,000	✓	✓
	720x576p@50Hz 16:9	31,3	50,0	27,000	✓	✓
	1280x720p@60Hz 16:9	45,0	60,0	74,250	✓	✓
	1280x720p@50Hz 16:9	37,5	50,0	74,250	✓	✓
	1920x1080p@60Hz 16:9	67,5	60,0	148,500	✓	✓
	1920x1080i@60Hz 16:9	33,8	60,0	74,250	✓	✓
	1920x1080p@50Hz 16:9	56,3	50,0	148,500	✓	✓
1920x1080i@50Hz 16:9	28,1	50,0	74,250	✓	✓	
Video (UHD)	3840x2160p@24Hz	54,0	24,0	297,000	✓	✓
	3840x2160p@25Hz	56,3	25,0	297,000	✓	✓
	3840x2160p@30Hz	67,5	30,0	297,000	✓	✓
	3840x2160p@50Hz	112,5	50,0	594,000	–	✓
	3840x2160p@60Hz	135,0	60,0	594,000	–	✓

✓ : Ondersteund

– : Niet ondersteund