



Moniteur Full HD 24" avec hub USB

Le [ProLite XB2483HSU-B5](#) est un écran de 23.8 pouces doté d'une dalle VA qui garantit une reproduction précise et homogène des couleurs avec de larges angles de vision. Le moniteur est équipé de haut-parleurs, d'un hub USB à 2 ports, d'une prise casque, de connexions HDMI et DisplayPort, d'une fonction de réduction de la lumière bleue pour réduire la fatigue oculaire.

Le moniteur est certifié TCO. C'est une solution parfaite pour les environnements éducatifs, gouvernementaux, corporatifs et financiers.



Dalle VA

La technologie VA offre un contraste plus élevé, des noirs plus sombres et les angles de vision bien meilleurs que la technologie traditionnelle TN. L'image aura l'air bien quel que soit l'angle sous lequel vous la regardez.



L'image sans scintillements + la réduction de la lumière bleue

La solution ultime pour le confort et la santé de vos yeux. Les moniteurs Flicker-free dotés de la fonction de réduction de lumière bleue réduisent considérablement la tension et la fatigue causées par les scintillements et l'émission de lumière bleue des moniteurs traditionnels.

01 CARACTÉRISTIQUES DE L'ÉCRAN

| | |
|--------------------------|---|
| Diagonale | 23.8", 60.5cm |
| Matrice | VA LED, finition mate |
| Résolution native | 1920 x 1080 @75Hz (2.1 megapixel Full HD) |
| Le ratio d'aspect | 16:9 |
| Luminosité | 250 cd/m ² |
| Contraste | 3 000:1 |
| Contraste dynamique | 80M:1 |
| Temps de réponse (GTG) | 4ms |
| Angle de vision | horizontal/vertical: 178°/178°, droit/gauche: 89°/89°, en avant/en arrière: 89°/89° |
| Couleurs supportées | 16.7mln (sRGB: 99%; NTSC: 72%) |
| Fréquence horizontale | 30 - 80kHz |
| Surface de travail H x L | 527 x 296.5mm, 20.7 x 11.7" |
| Taille du pixel | 0.275mm |
| Couleur | mate, noir |

02 PORTS ET CONNECTEURS

| | |
|---------------|---------------------------|
| Entrée signal | HDMI x1 DisplayPort x1 |
| USB HUB | x2 (v.2.0 (DC5V, 500mA)) |
| HDCP | oui |
| Prise casque | oui |

03 CARACTERISTIQUES

| | |
|----------------------------|---|
| Réducteur de lumière bleue | oui |
| Flicker Free LED | oui |
| Extra | i-Style colour |
| Langues OSD | EN, DE, FR, ES, IT, RU, JP, CZ, NL, PL |
| Boutons de contrôle | Alimentation, Menu / Sélection, Vers le haut / Volume, Vers le bas / ECO, Quitter, Sélection Entrée |
| Paramètres réglables | réglage de l'image (luminosité, contraste, Eco, réducteur de lumière bleue, ACR, OD), réglage des couleurs (temp. couleur, prédéfini par l'utilisateur, couleur i-Style), OSD (position OSD H., position OSD V., rotation OSD, délais de l'OSD), langue, rappel, divers (net et doux, réglage du mode vidéo, logo d'ouverture, gamme RVB, information), source d'entrée |
| Haut-parleurs | 2 x 2W |
| Sécurité | adapté à la fermeture Kensington-lock™, DDC2B, Mac OSX |

04 MECANIQUE

| | |
|-------------------------|-----------------------------|
| Réglages Position Image | angle V |
| Angle d'inclinaison | 23° en avant; 5° en arrière |
| Montage VESA | 100 x 100mm |

05 ACCESSOIRES INCLUS

| | |
|--------|---|
| Câbles | câble d'alimentation, USB, HDMI |
| Autres | guide démarrage rapide, guide de sécurité |

06 GESTION DE L'ÉNERGIE

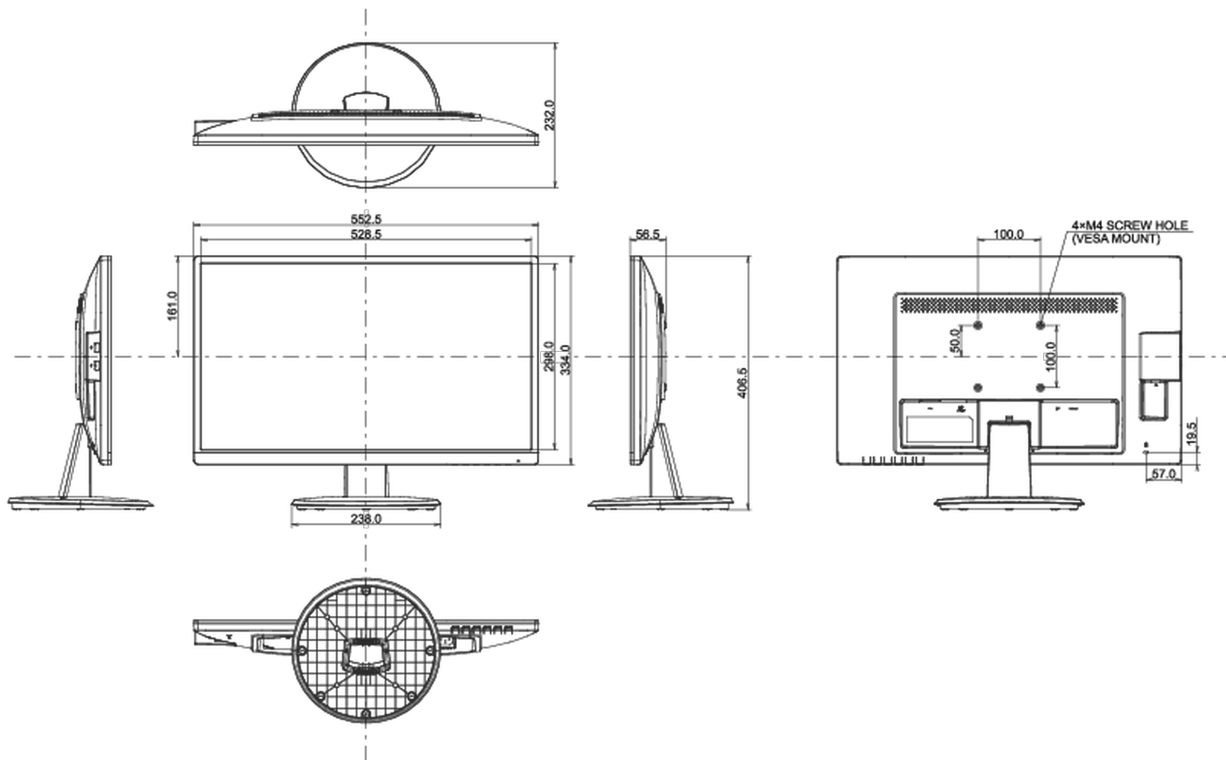
| | |
|------------------------|--|
| Bloc d'alimentation | interne |
| Alimentation | AC 100 - 240V, 50/60Hz |
| Gestion d'alimentation | 18W typique, 0.5W en veille, 0.3W éteint |

07 NORMES

| | |
|---|--|
| Certifications | TCO Certified, CE, TÜV-GS, EAC, VCCI-B, RoHS support, ErP, WEEE, REACH, UKCA |
| TCO Certified | X2483HSU-B5 H |
| Classe d'efficacité énergétique (Regulation (EU) 2017/1369) | E |
| REACH SVHC | au dessus de 0.1% de plomb |

08 DIMENSIONS / POIDS

| | |
|----------------------------------|-----------------------|
| Dimensions produit L x H x P | 552.5 x 406.5 x 232mm |
| Dimensions de la boîte L x H x P | 622 x 120 x 410mm |
| Poids (sans boîte) | 3.9kg |
| Poids (avec boîte) | 5.0kg |
| Code EAN | 4948570121557 |



Toutes les marques nommées sur ce site sont des marques déposées. Iiyama ne pourra être tenu responsable d'éventuelles erreurs ou omissions contenues sur ce site. Tous les écrans LCD Iiyama sont conformes à la norme ISO-9241-307:2008 pour ce qui concerne les défauts de pixel.