



Monitor IPS de 21.5" sin bordes de 3 lados para configuraciones multimonitor

El ProLite XU2293HS con su elegante diseño sin bordes en tres lados es perfecto para configuraciones multimonitor. El matriz en tecnología IPS ofrece una reproducción de color precisa y uniforme con amplios ángulos de visión. Los altos valores de contraste y brillo significan que el monitor ofrezca un rendimiento excelente para el diseño fotográfico y web.

Disponible también con un soporte ajustable en altura : [ProLite XUB2293HS-B5](#)



Tecnología IPS

Las pantallas IPS son más conocidas por sus amplios ángulos de visión y sus colores naturales y precisos. Son particularmente adecuados para aplicaciones de color crítico.



Flicker free + reductor de luz azul

La solución definitiva para la comodidad y la salud de tus ojos. Las pantallas sin parpadeo con la función de reductor de luz azul reducen sustancialmente la tensión y la fatiga causadas por el parpadeo y la emisión de luz azul de las pantallas regulares.

01 CARACTERÍSTICAS DE LA PANTALLA

Diseño	3 lados sin bordes
Diagonal	21.5", 54.5cm
Pantalla	IPS panel technology LED, acabado mate
Resolución nativa	1920 x 1080 @75Hz (2.1 megapixel Full HD)
Resolucion nativa	75Hz
Relación de aspecto	16:9
Brillo	250 cd/m ²
Contraste estático	1000:1
Contraste avanzado	80M:1
Tiempo de respuesta (GTG)	3ms
Área de visualización	horizontal/vertical: 178°/178°, derecho/izquierdo: 89°/89°, arriba/abajo: 89°/89°
Soporte de Color	16.7mln (sRGB: 96%; NTSC: 72%)
Sincronización horizontal	30 - 84kHz
Área de visualización h x v	478.7 x 260.3mm, 18.8 x 10.2"
Pixel pitch	0.249mm
Colour	mate, negro

02 INTERFACES / CONECTORES / CONTROLADORES

Conector de entrada	HDMI x1 DisplayPort x1
HDCP	si
Conector de auriculares	si

03 CARACTERISTICAS

Reductor de luz azul	si
Flicker free	si
compatible con tecnología FreeSync™	si
Extra	i-style Colour
OSD idioma	EN, DE, FR, IT, RU, JP, CZ, NL, PL
Controles	Alimentación, Menú, + / Volumen, - / Eco, Entrada / Salir
Los controles de usuario	ajustes de imagen (brillo, contraste, i-Style colour, ACR, Eco, OD, tecnología X-res), ajustes de color (gamma, gama RGB, temperatura de color), ajustes de imagen (ajuste del modo de vídeo, BLR, nitidez y suavidad), OSD (posición H., posición V., retardo, fondo, rotación, idioma), extras (reinicio, DDC /CI, selección de señal, LED, logotipo de apertura, Adaptive Sync, información de pantalla)
Altavoces	2 x 1W
Comodidad	preparado para Kensington-lock™, DDC/CI, DDC2B, Mac OSX

04 ASPECTOS MECÁNICOS

Soporte de altura regulable	inclinación
Ángulo de inclinación	20° arriba; 5° abajo
Montaje VESA	100 x 100mm

05 ACCESSORIES INCLUDED

Cable	de alimentación, HDMI
-------	-----------------------

Otro

guía de inicio rápido, guía de seguridad

06 GESTIÓN DE ENERGÍA

Unidad de fuente de alimentación

interno

Fuente de alimentación

AC 100 - 240V, 50/60Hz

Gestión de energía

14W typical, Modo en espera 0.5W, Modo apagado 0.3W

07 SOSTENIBILIDAD

Certificados

TCO Certified, CE, TÜV-Bauart, EAC, VCCI-B, PSE, RoHS support, ErP, WEEE, REACH, UKCA

TCO Certified

ProLite XU2293HS-B5

Clase de eficiencia energética (Regulation (EU) 2017/1369)

D

REACH SVHC

por encima de 0.1% de plomo

08 DIMENSIONES / PESO

Producto dimensiones W x H x D

493.5 x 385 x 211mm

Dimensiones de la caja (ancho x alto x fondo)

555 x 350 x 140mm

Peso (sin caja)

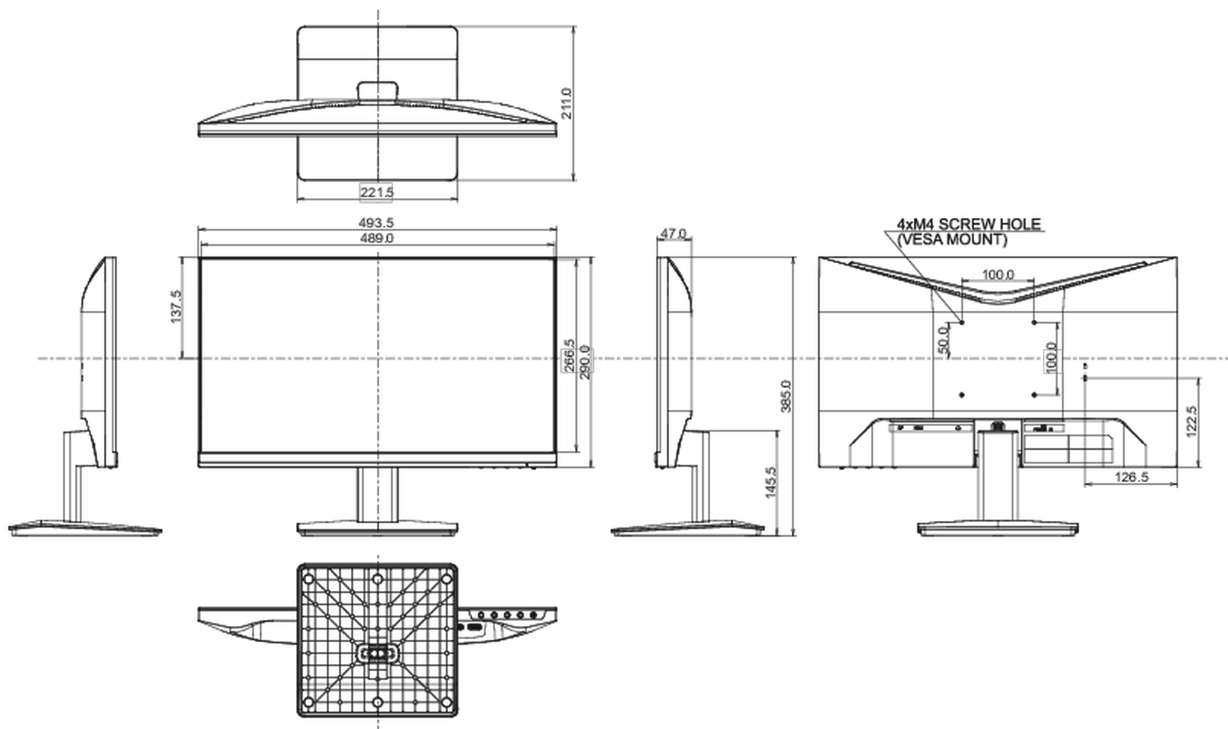
2.8kg

Peso (con caja)

3.8kg

Código EAN

4948570121120



307:2008 in connection with pixel defects.

© IIYAMA CORPORATION. ALL RIGHTS RESERVED