



### Ein Open Frame PCAP 10 Punkt-Touchmonitor ausgestattet mit der Touch durch Glas Funktion

Der 15.6 (39.5 cm) ProLite TF1615MC-B1 verwendet die PCAP-Touch-Technologie und ist verbaut in einem formschönen Edge-to-Edge Glas Design. Dank seiner Glasauflage und dem robusten Rahmen garantiert der Bildschirm eine hohe Haltbarkeit und Kratzfestigkeit und ist somit ideal für Kiosksysteme und Anwendungen im öffentlichen Einsatz geeignet. Ausgestattet mit einer Schaumstoffdichtung bietet das Gerät eine nahtlose Integration in Kiosksysteme. Mit der IP65 Zertifizierung bietet das Gerät eine Staub- und Wasserresistenz in der Bedienung. Die Ausrichtungsoptionen Quer- Hoch- und Face-Up-Format sorgen für flexible Montagemöglichkeiten, dazu kann es mit separat erhältlichen Befestigungswinkeln ([OMK5-1](#)) ausgestattet werden, die den Einbau erleichtern. Die ideale Lösung für Kiosksysteme, industrielle Umgebungen, Kontrollräume und interaktive Multimedia-Anwendungen.



Touch durch Glas

Dieses Touchscreen-Display mit Touch-durch-Glas-Funktion verwandelt herkömmliche Glasoberflächen in interaktive Touchscreens. Perfekt verwendbar für interaktive Schaufenster, POS oder in Restaurants als digitales Menü.



Schaumstoffdichtung

Eine Schaumstoffdichtung (8 mm) um den Monitor sorgt für nahtlose Integration und optimalen Staubschutz.

## 01 DISPLAY EIGENSCHAFTEN

Design	Open Frame
Bilddiagonale	15.6", 39.5cm
Panel-Technologie	IPS
Physikalische Auflösung	1920 x 1080 (2.1 megapixel Full HD)
Bildformat	16:9
Helligkeit	450 cd/m <sup>2</sup>
Helligkeit	405 cd/m <sup>2</sup> mit Touch Panel
Lichtdurchlässigkeit	90%
Kontrastverhältnis	1000:1
Reaktionszeit (BTB)	25ms
Blickwinkel	horizontal/vertikal: 178°/178°, rechts/links: 89°/89°, nach oben/unten: 89°/89°
Horizontalfrequenz	31.5 - 67.5kHz
Arbeitsfläche H x B	345.2 x 194.6mm
Pixelabstand	0.17925mm
Gehäusefarbe/art	schwarz

## 02 TOUCH

Touchscreen Technologie	Projectiv kapazitiv
Touchpunkte	10 (HID, nur wenn das Betriebssystem das unterstützt)
Touch-Methode	Stift, Finger, Handschuh (latex)
Touch-Oberfläche	USB
Unterstützte Betriebssysteme	Alle iiyama Monitore sind Plug & Play kompatibel mit Windows und Linux. Details zum unterstützten Betriebssystem für die Touch-Modelle finden Sie im Produkthandbuch im Downloadbereich.
Durch Glas	6mm

## 03 SCHNITTSTELLEN & ANSCHLÜSSE

Analog Video Eingang	VGA x1
Digital Video Eingang	HDMI x1 DisplayPort x1
Audio Ausgang	Mini Jack x1
HDCP	ja

## 04 FEATURES

Extra	Anti-Fingerprint-Beschichtung, Touch durch Glas, Schaumstoffdichtung
Glas Härtegrad	7H
60950 Ball Drop Test	ja
Wasser- und Staubschutz	IP65 (frontseitig)
OSD-Tastensperre	ja

## 05 ALLGEMEIN

OSD Menu Sprachen	EN, DE, FR, ES, IT, CN, JP
Bedientasten	Menu, Heraufscrollen/ Helligkeit, Nach unten scrollen/ Kontrast, Auswahl-Taste, Power

## Einstellbare Parameter

Bild (Kontrast, Helligkeit, H-Position, V-Position, Feineinstellung, automatische Einstellung), Fortgeschrittene (Farbtemperatur, Schärfe), OSD (Zeitüberschreitung, Position, OSD H-Position, OSD V-Position, Zurücksetzen, Eingabe auserlesen, OSD Sprache, Farbeinstellung, Touch Schalter), Optionen (Zurück setzen, Sprache, Signalauswahl, Modell anzeigen, Fabrik Einstellungen)

## Plug&Play

DDC2B

## 06 MECHANISCH

### Ausrichtung

Querformat, Hochformat, Face-up

### VESA Halterung

100 x 100mm

### Betrieb Temperaturbereich

0°C - 40°C

### Lagerung Temperaturbereich

- 20°C - 60°C

### MTBF

50000 Stunden

## 07 ENTHALTENES ZUBEHÖR

### Kabel

Netz, USB, HDMI, DP

### Anleitungen

Leitfaden zur Inbetriebnahme, Sicherheits-Hinweise

### Sonstige

Netzteil, Externe Bedienleiste

## 08 STROMVERWALTUNG

### Netzteil

extern

### Stromversorgung

DC 12 V

### Leistungsaufnahme

18W typisch, 1.5W Standby, 0.3W ausgeschaltet

## 09 LEISTUNG

### Vorschriften

CE, EAC, RoHS support, ErP, WEEE, cULus, REACH, UKCA

### Energieeffizienzklasse (Regulation (EU) 2017/1369)

E

### REACH SVHC

über 0.1% Blei enthalten

## 10 ABMESSUNGEN / GEWICHT

### Produkt Abmessungen B x H x T

398.5 x 246 x 42mm

### Verpackung Abmessungen B x H x T

470 x 145 x 343mm

### Gewicht (ohne Verpackung)

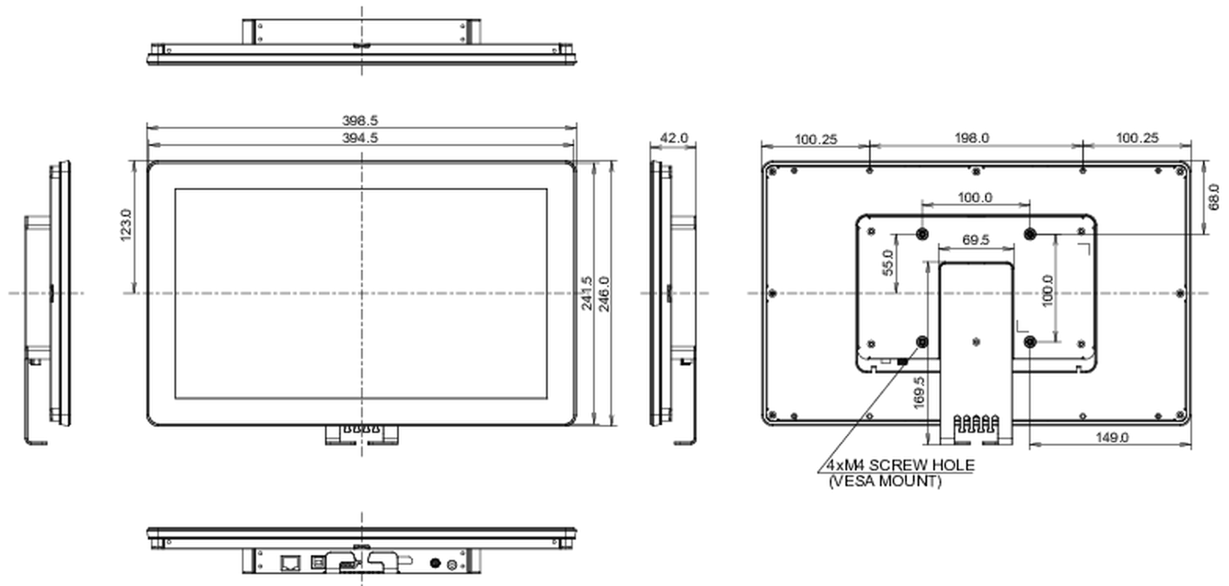
2.5kg

### Gewicht (inkl Verpackung)

4.3kg

### EAN code

4948570121793



*Alle Warenzeichen sind eingetragene Handelsmarken. Irrtum und Änderungen in den Spezifikationen vorbehalten. Alle LCD's erfüllen die ISO-9241-307:2008 Pixelfehlerklasse.*

© IYAMA CORPORATION. ALL RIGHTS RESERVED