



### Pantalla táctil de marco abierto PCAP con 10 puntos táctiles capaz de trabajar a través de cristal

El ProLite TF1615MC-B1 (15.6 inch) utiliza la tecnología táctil PCAP y está integrado en un bisel atractivo con vidrio de borde a borde. Gracias a una cubierta de vidrio y un bisel resistente garantiza una alta durabilidad y resistencia a los rasguños, lo que lo hace perfecto para quioscos y aplicaciones de uso público. Un acabado de espuma permite una integración perfecta en los quioscos y proporciona una clasificación IP65 que resulta en resistencia al polvo y al agua desde el frente. La orientación horizontal, vertical y boca arriba garantizan posibilidades de montaje en casi cualquier instalación. Para facilitar la integración, el ProLite TF1615MC-B1 puede equiparse con soportes de montaje externos ([OMK5-1](#)) opcionales, lo que lo convierte en una solución ideal para integradores de quioscos, entornos industriales, salas de control y multimedia interactiva.



#### Tocar a través de vidrio

Esta pantalla táctil funciona a través del vidrio y puede convertir las superficies de vidrio en una pantalla táctil interactiva. Úselo en escaparates, agencias inmobiliarias, para puntos de venta en tiendas o restaurantes.



#### Protección de espuma

Un acabado de espuma (8 mm) alrededor del monitor garantiza una integración perfecta y una protección óptima contra el polvo.

## 01 CARACTERÍSTICAS DE LA PANTALLA

Diseño	Open Frame
Diagonal	15.6", 39.5cm
Pantalla	IPS
Resolución nativa	1920 x 1080 (2.1 megapixel Full HD)
Relación de aspecto	16:9
Brillo	450 cd/m <sup>2</sup>
Brillo	405 cd/m <sup>2</sup> con touch pantalla
Transmisión de luz	90%
Contraste estático	1000:1
Tiempo de respuesta (BTB)	25ms
Área de visualización	horizontal/vertical: 178°/178°, derecho/izquierdo: 89°/89°, arriba/abajo: 89°/89°
Sincronización horizontal	31.5 - 67.5kHz
Área de visualización h x v	345.2 x 194.6mm
Pixel pitch	0.17925mm
Bisel color y acabado	negro

## 02 TÁCTILIDAD

Tecnología Touchscreen	proyectiva capacitiva
Puntos de contacto	10 (HID, solo son el adecuado SO)
Método táctil	pluma, dedo, guante (latex)
Touch interface	USB
Sistemas operativos compatibles	All iiyama monitors are Plug & Play and compatible with Windows and Linux. For details regarding the supported OS for the touch models, please refer to the driver instruction file available in the downloads section.
Contacto a traves de cristal	6mm

## 03 INTERFACES / CONECTORES / CONTROLADORES

Conector de entrada analógica	VGA x1
Conector de entrada digital	HDMI x1 DisplayPort x1
Salida de audio	Mini jack x1
HDCP	si

## 04 CARACTERÍSTICAS

Extra	revestimiento antihuellas, contacto a traves de vidrio, acabado de espuma
Dureza del vidrio	7H
prueba de caída de bola	si
Protección contra el agua y el polvo	IP65 (front)
Bloqueo de teclas OSD	si

## 05 GENERAL

OSD idioma	EN, DE, FR, ES, IT, CN, JP
Controles	Menú, Hacia arriba/ Brillo, Hacia abajo/ Contraste, Seleccionar, Alimentación

## Los controles de usuario

imagen (contraste, brillo, posición H., posición V., tamaño H., fase, reloj, ajuste automático), avanzado (temperatura de color, nitidez), OSD (retardo de visualización OSD, posición OSD, posición H. OSD, posición V. OSD, interruptor táctil), opción (reinicio, idioma, selección de fuente, modo de visualización, fábrica)

### Plug&Play

DDC2B

## 06 ASPECTOS MECÁNICOS

### Orientación

Horizontal, vertical, boca arriba

### Montaje VESA

100 x 100mm

### Rango de temperatura de funcionamiento

0°C - 40°C

### Rango de temperatura de almacenamiento

- 20°C - 60°C

### MTBF

50000 horas

## 07 ACCESSORIES INCLUDED

### Cable

de alimentación, USB, HDMI, DP

### Guía

guía de inicio rápido, guía de seguridad

### Otro

AC adapter, external control pad

## 08 GESTIÓN DE ENERGÍA

### Unidad de fuente de alimentación

externo

### Fuente de alimentación

DC 12 V

### Gestión de energía

18W typical, Modo en espera 1.5W, Modo apagado 0.3W

## 09 SOSTENIBILIDAD

### Certificados

CE, EAC, RoHS support, ErP, WEEE, cULus, REACH, UKCA

### Clase de eficiencia energética (Regulation (EU) 2017/1369)

E

### REACH SVHC

por encima de 0.1% de plomo

## 10 DIMENSIONES / PESO

### Producto dimensiones W x H x D

398.5 x 246 x 42mm

### Dimensiones de la caja (ancho x alto x fondo)

470 x 145 x 343mm

### Peso (sin caja)

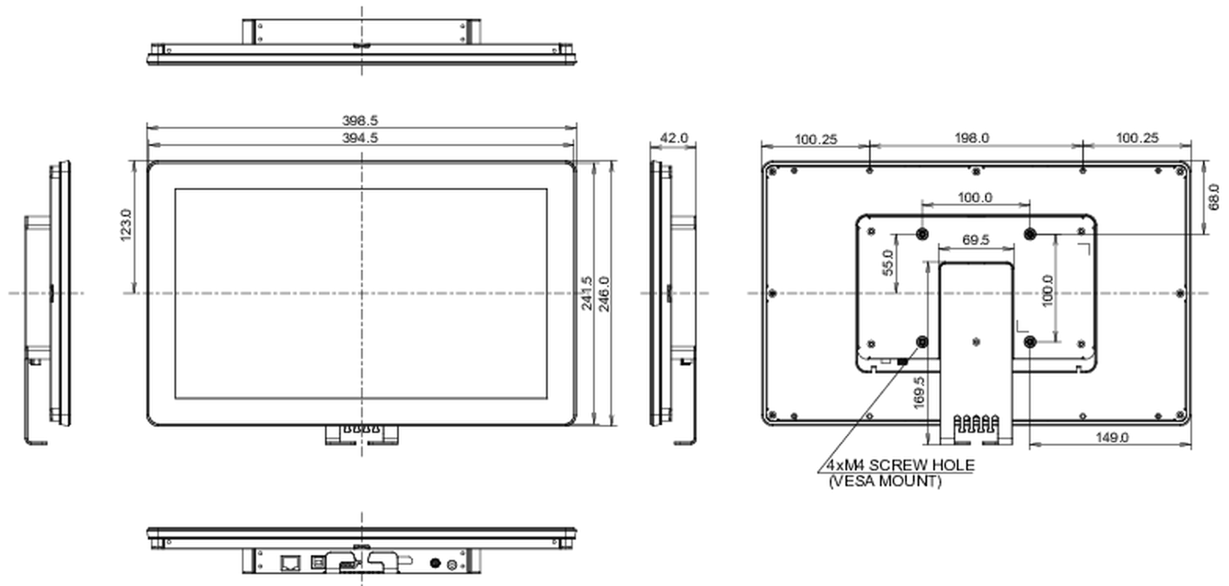
2.5kg

### Peso (con caja)

4.3kg

### Código EAN

4948570121793



All trademarks and registered trademarks acknowledged. E & O E. Specification subject to change without notice. All LCD's comply with ISO-9241-307:2008 in connection with pixel defects.

© IYAMA CORPORATION. ALL RIGHTS RESERVED