

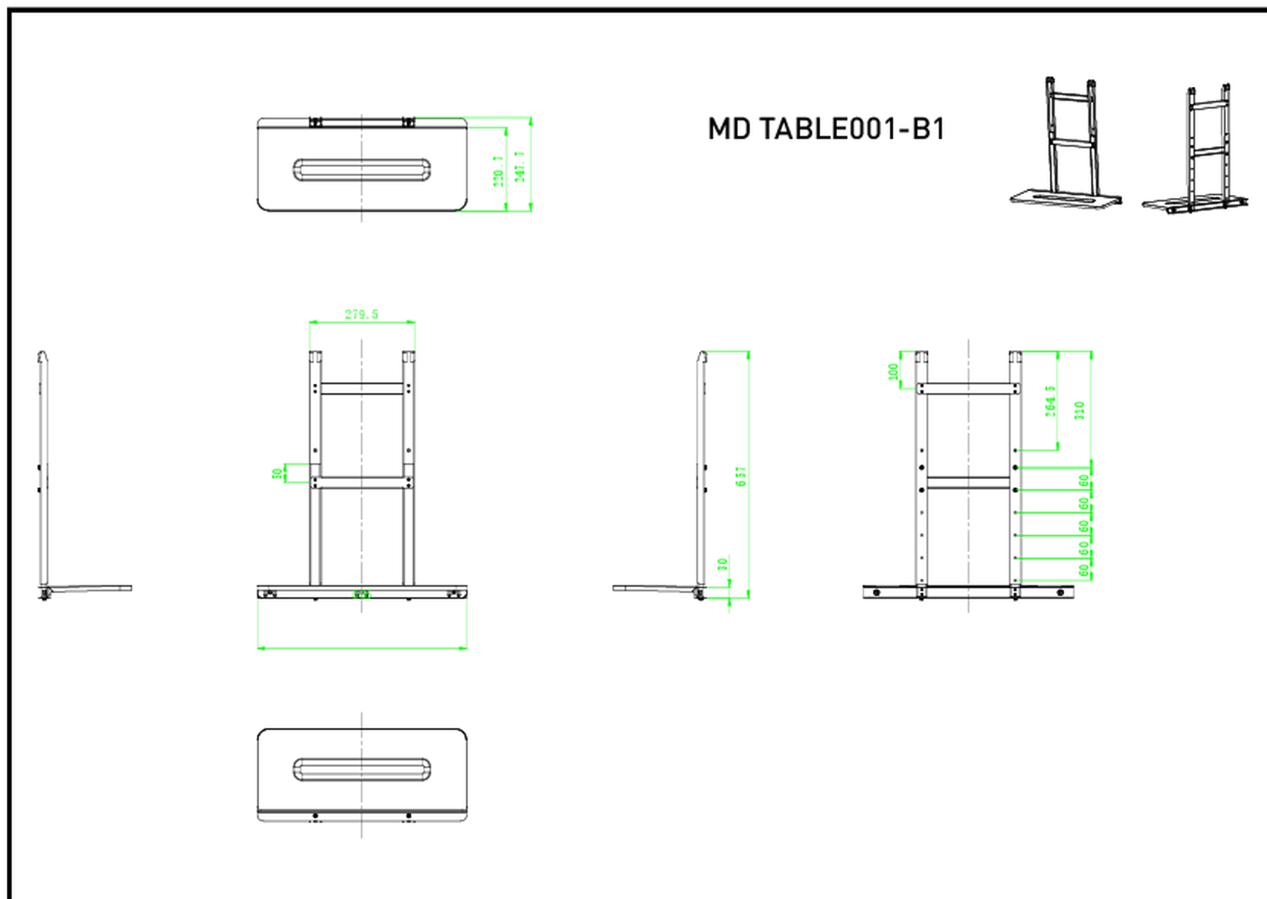
Półka na laptopa

Półka na laptopa to opcjonalny dodatek kompatybilny z [MD WLIFT1021-B1](#). Może służyć do umieszczenia laptopa przed dużym wyświetlaczem na stojaku. Maksymalna wartość wsparcia półki to 10 kg.

01 SPECYFIKACJA

Waga max.

10kg / monitor



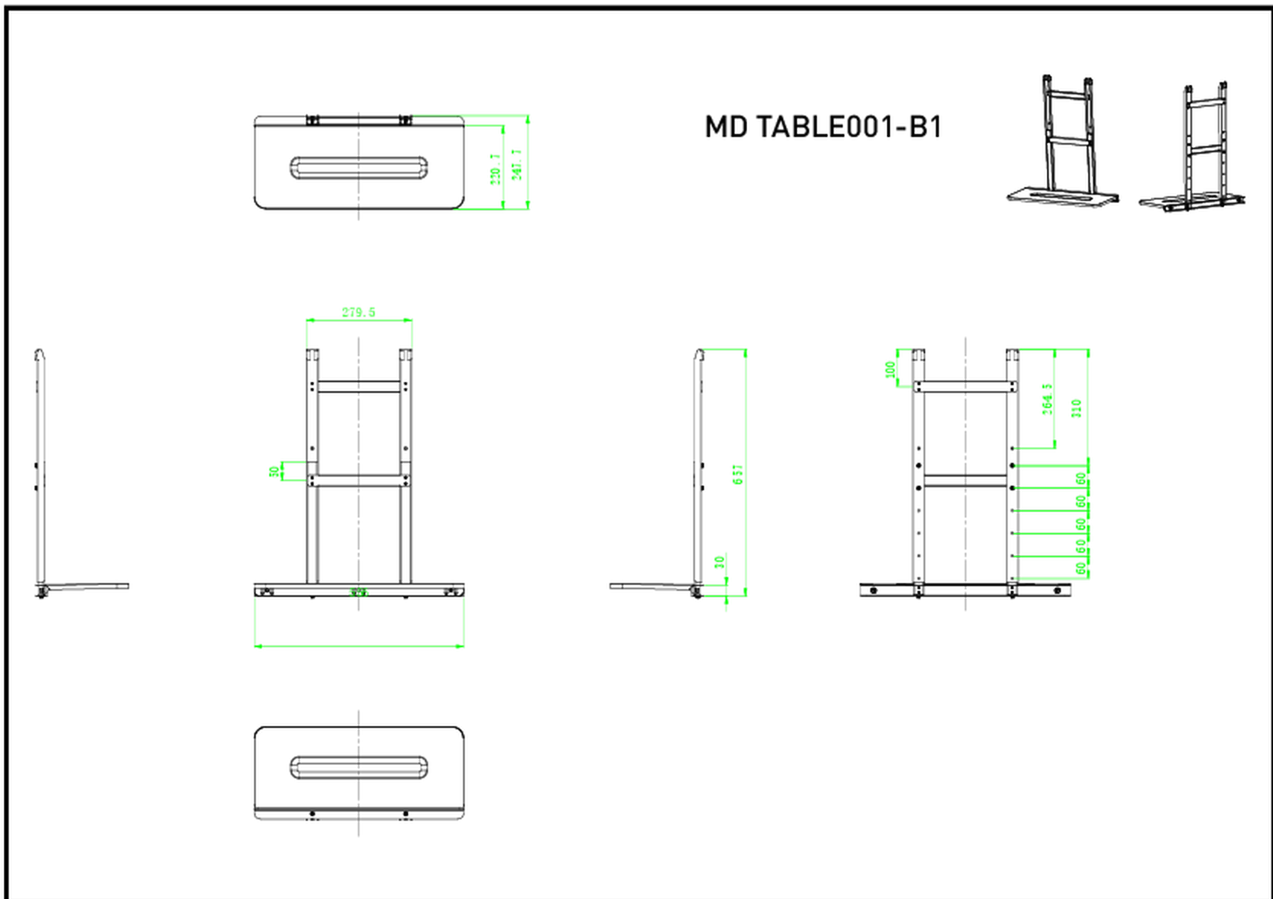
02 WYMIARY / WAGA

Wymiary produktu szer. x wys. x gł.

556 x 657 x 247.7mm

Kod EAN

4948570033119



03 POWIĄZANE INFORMACJE

Powiązane produkty

[MD WLIFT1021-B1](#)

Wszystkie znaki towarowe zastrzeżone. Pomyłki i wprowadzanie zmian zastrzeżone. Specyfikacje produktów mogą ulec zmianie bez wcześniejszego zawiadomienia. Wszystkie monitory LCD iiyama są zgodne z normą ISO-9241-307:2008 określającą liczbę i rodzaj defektów matrycy.

© IIYAMA CORPORATION. ALL RIGHTS RESERVED