



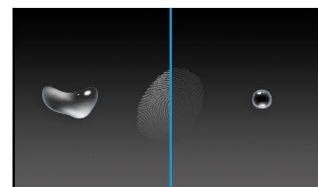
Moniteur multi-touch 24" avec verre bord à bord, revêtement anti-empreintes, webcam intégrée et un support flexible

Le ProLite T2455MSC à la résolution Full HD (1920x1080) et doté de la technologie tactile précise PCAP à 10 points de contact, offre une réponse tactile transparente et précise. Equipé de la dalle IPS LCD, il offre des performances chromatiques exceptionnelles et des angles de vision larges. Un revêtement nanométrique spécial assure un toucher plus doux et une résistance moindre au glissement. Il rend l'écran moins statique et moins sensible à la saleté, à la poussière et aux empreintes. La webcam et le microphone intégrés font du T2455MSC une solution complète pour la communication en ligne. Son support flexible peut être positionné à plusieurs angles, créant ainsi une expérience utilisateur confortable et ergonomique. Un choix parfait pour un large éventail d'applications.



Touch technology - capacitive projetée

Cette technologie utilise un capteur avec des fils de tension micro-fins intégrés dans la vitre qui recouvre le moniteur. Le toucher est détecté grâce aux caractéristiques électriques du capteur et varie donc lorsque le doigt de l'utilisateur est déplacé sur la vitre. Grâce à cette vitre de protection, cette technologie a une longue durée de vie, et la fonction tactile n'est pas altérée même en cas de rayures, par exemple. Cela permet une image aux performances et qualités parfaite et cela permet également une utilisation avec un doigt, directement, (également des gants en latex) et un pointeur magnétique.



Revêtement anti-empreinte

Ce revêtement spécial Nano assure un toucher plus doux et moins résistant au glissement. Il rend l'écran moins statique et moins sensible aux empreintes des doigts, la saleté, la poussière et il améliore la clarté du contenu affiché à l'écran.

01 CARACTÉRISTIQUES DE L'ÉCRAN

| | |
|------------------------------|---|
| Design | Edge to edge glass |
| Diagonale | 23.8.", 60.5cm |
| Matrice | IPS |
| Résolution native | 1920 x 1080 (2.1 megapixel Full HD) |
| Le ratio d'aspect | 16:9 |
| Luminosité | 400 cd/m ² |
| Luminosité | 360 cd/m ² avec l'écran tactile |
| Transparence de la lumière | 90% |
| Contraste | 1000:1 |
| Temps de réponse (GTG) | 5ms |
| Angle de vision | horizontal/vertical: 178°/178°, droit/gauche: 89°/89°, en avant/en arrière: 89°/89° |
| Couleurs supportées | 16.7mln 8bit |
| Fréquence horizontale | 30 - 83kHz |
| Surface de travail H x L | 527 x 296.5mm, 20.7 x 11.7" |
| Taille du pixel | 0.274mm |
| Couleur du cadre et finition | noir, mate |

02 TACTILE

| | |
|--------------------------------------|--|
| Technologie tactile | capacitive projetée |
| Points de contact | 10 (HID, les périphériques seulement avec un OS approprié) |
| Précision fonction tactile | + - 2mm |
| Méthode tactile | stylet, doigt, gant (latex) |
| Interface tactile | USB |
| Systèmes d'exploitations compatibles | Tous les Moniteurs Iiyama sont compatibles "Plug & Play" sous Windows ou LINUX. Pour plus de détails sur les modèles tactiles compatibles avec les OS supportés, merci de vous référer au fichier des instructions du pilote disponible dans la rubrique "Téléchargement". |
| Interférence de la paume | oui |

03 PORTS ET CONNECTEURS

| | |
|-----------------------|--------------------------------------|
| Entrée signal digital | HDMI x1 DisplayPort x1 |
| Sorties Audio | Mini jack x1 Haut-parleurs 2 x 1W |
| HDCP | oui |
| USB HUB | x2 (v.3.2 (Gen 1, 5Gbit)) |

04 CARACTÉRISTIQUES

| | |
|-----------------|---|
| Extra | revêtement anti-empreintes, webcam et microphone intégrés |
| Dûreté du verre | 7H |
| Blocage OSD | oui |

05 GENERAL

| | |
|-------------|--|
| Langues OSD | EN, DE, FR, ES, IT, PT, RU, JP, NL, PL |
|-------------|--|

| | |
|-----------------------------------|--|
| Boutons de contrôle | Menu, Défilement vers le haut / Eco, Défilement vers le bas / Volume, Sélectionner / Entrée, Alimentation |
| Paramètres réglables | réglage de l'image (luminosité, contraste, couleur i-Style, contraste avancé, Eco, OD, technologie X-Res), réglage des couleurs (gamma, gamme RVB, température des couleurs), réglage de l'image (réglage du mode vidéo, réd. de lumière bleue, net et doux, OSD (position horizontale, position verticale, heure OSD, arrière-plan OSD, langue, informations sur l'affichage), fonctions supplémentaires (réinitialisation, DDC/CI, sélection du signal, volume, sourdine, logo d'ouverture, led, interrupteur tactile) |
| Sécurité | adapté à la fermeture Kensington-lock™ |
| Réducteur de lumière bleue | oui |
| Flicker Free LED | oui |
| Plug&Play | DDC2B |

06 MECANIQUE

| | |
|----------------------------|------------------------------|
| Angle d'inclinaison | 15° en avant; 65° en arrière |
| Montage VESA | 100 x 100mm |

07 ACCESSOIRES INCLUS

| | |
|---------------|---|
| Câbles | câble d'alimentation, USB, HDMI |
| Guides | guide démarrage rapide, guide de sécurité |
| Autres | tube en spirale |

08 GESTION DE L'ÉNERGIE

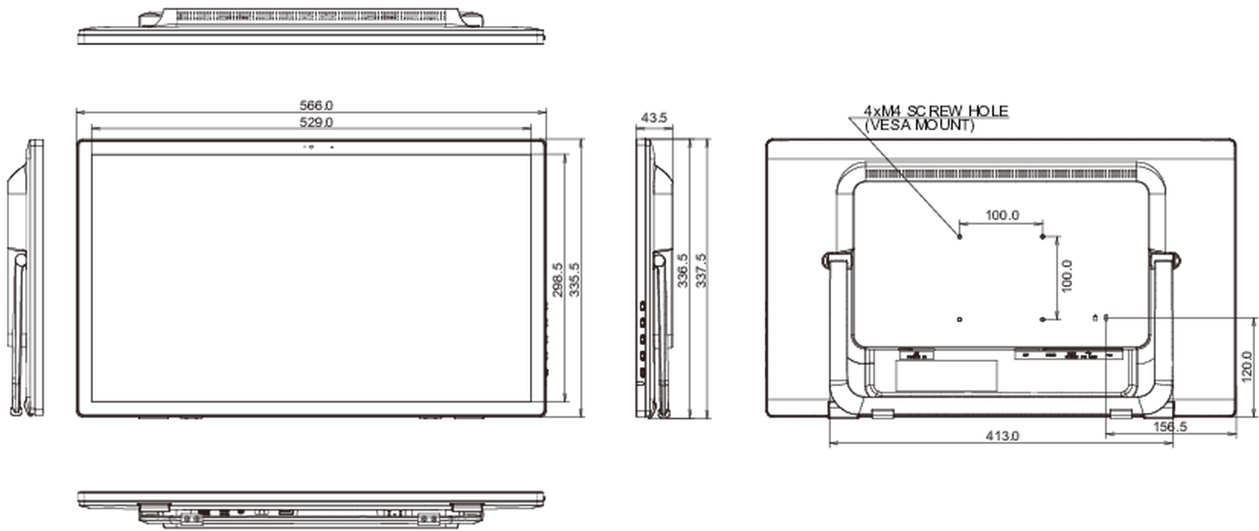
| | |
|-------------------------------|--|
| Bloc d'alimentation | interne |
| Alimentation | AC 100 - 240V, 50/60Hz |
| Gestion d'alimentation | 18W typique, 1.5W en veille, 0.3W éteint |

09 NORMES

| | |
|--|--|
| Certifications | CE, TÜV-Bauart, EAC, PSE, RoHS support, ErP, WEEE, VCCI, REACH, UKCA |
| Classe d'efficacité énergétique (Regulation (EU) 2017/1369) | E |
| REACH SVHC | au dessus de 0.1% de plomb |

10 DIMENSIONS / POIDS

| | |
|-------------------------------------|----------------------|
| Dimensions produit L x H x P | 566 x 337.5 x 43.5mm |
| Poids (sans boîte) | 4.4kg |
| Code EAN | 4948570118960 |



Toutes les marques nommées sur ce site sont des marques déposées. iiyama ne pourra être tenu responsable d'éventuelles erreurs ou omissions contenues sur ce site. Tous les écrans LCD iiyama sont conformes à la norme ISO-9241-307:2008 pour ce qui concerne les défauts de pixel.

© Iiyama Corporation. All rights reserved.