



32" Full HD Professional Digital Signage 24/7 display featuring Android OS and FailOver

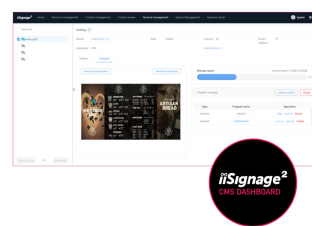
Choose non-stop high performance and reliability with the ideal all-in-one signage solution for mission critical environments. The LH3254HS from iiyama is a 500cd/m² high brightness professional large format display and can be operated in landscape or portrait orientation in continual around the clock environments 24/7 without any interruption. Its versatility can be adapted to your industry's display needs. On-board Android OS means you can customize the display to your needs and install applications directly to it.

The on-board CMS (Content Management Software) gives you total control of your messaging and advertising remotely and safely. The Signal FailOver feature ensures your content is always actively displayed through your choice of inputs. WiFi enabled, this series is ready for remote content delivery using your network or you can choose to utilise LAN control.



Android OS

Az Android OS-nek köszönhetően a kijelző könnyedén testre szabható az Ön igényeinek megfelelően úgy, hogy közvetlenül telepít rá alkalmazásokat.



iiSignage²

iiSignage² is our digital signage content management platform to easily show and control your content and to manage your displays in a secure way. The Content Management System (CMS) gives you total control of your messaging and advertising remotely and safely.

01 KIJELZŐ JELLEMZŐI

Dizájn	Vékony káva
Átló	31.5", 80cm
Panel	IPS, AG coated glass, matte finish, haze 25%
Natív felbontás	1920 x 1080 @60Hz (2.1 Megapixels Full HD)
Képarány	16:9
Fényerő	500 cd/m ²
Statikus kontraszt	1200:1
Válaszidő (GTG)	8ms
Látótér	horizontális/vertikális: 178°/178°, jobb/bal: 89°/89°, fel/le: 89°/89°
Szín támogatás	16.7mln 8bit (NTSC 72%)
Horizontális szinkronizálás	28 - 160kHz
Látható terület Sz x M	698.4 x 392.85mm, 27.5 x 15.5"
Pixel magasság	0.364mm
Káva színe és felülete	fekete, matt

02 INTERFÉSZEK / CSATLAKOZÓK / VEZÉRLŐK

Analog jelbemenet	VGA x1 (DVI-I: VGA+DVI)
Digitális jelbemenet	DVI x1 (max. 1920x1080 @60Hz) HDMI x3 (v.2.0, max. 1920x1080 @60Hz) DisplayPort x1 (v.1.4, max. 1920x1080 @60Hz)
Audio bemenet	Mini jack x1 (3.5mm)
Monitor vezérlő bemenet	RS-232c x1 (2.5mm sub-mini jack) RJ45 (LAN) x1 IR x1 (3.5mm stereo mini)
Digitális jelkimenet	DisplayPort x1 (max. 3840x2160 @60Hz, MST-out Daisy Chain v.1.2)
Audio kimenet	Mini jack x1 Hangszórók 2 x 10W
Monitor vezérlő kimenet	RS-232c x1 (2.5mm sub-mini jack) IR loop through csatlakozó x1 (3.5mm stereo mini)
HDCP	v.2.2
USB portok	x2 (v.2.0)

03 JELLEMZŐK

Beépített szoftver	Android 11 OS, iiSignage2, FailOver, EShare
WiFi	igen (Built-in, 802.11ac)
Hardver	CPU: A73*4+A53*4, GPU: G52 MP8, RAM: 4GB, ROM: 32GB
Extra	micro SD card slot
Max. non-stop üzemidő	24/7
Anti képmegőrzés	igen
Média lejátszás	igen
Ház (káva)	fém (elöl)

04 ÁLTALÁNOS

Képernyőn megjelenő nyelvek	EN, DE, FR, ES, IT, CN, RU, JP, CZ, NL, PL, SV, FI, DA, NB
Vezérlőgombok	Power, Mute, Input, Plus, Minus, Up, Down, Menu

Felhasználói vezérlők

picture (brightness, contrast, sharpness, black level, tint, colour, noise reduction, gamma selection, colour temperature, colour control, over scan, picture reset), screen (H. position, V. position, clock, clock phase, zoom mode, custom zoom, auto adjust, screen reset), Audio (balance, treble, bass, volume, audio out, maximum volume, minimum volume, mute, audio source, audio reset, audio out sync, speaker setting), configuration 1 (switch on state, panel saving, RS232-routing, boot on source, WOL, configuration 1 reset, factory reset), Configuration 2 (OSD timeout, OSD H-Position, OSD V-position, rotation, information OSD, logo and animation logo setting, animation setting, monitor ID, group ID, monitor information, DP version, DP monitors, HDMI version, configuration 2 reset), advanced option (IR control, power LED light, keyboard control, tiling, off timer, schedule, HDMI with one wire, HDMI with one wire power off, FailOver, language, OSD transparency, power saving, advanced option reset), Android settings (network & internet, apps & notifications, display, signage display, security, language & input, date & time, about device)

Plug&Play

DDC2B

05 MECHANIKUS

Tájolás

tájkép, portré

Ventilátor nélküli kialakítás

igen

VESA állvány

200 x 200mm

Működési hőmérséklet tartomány

0°C - 40°C

Tárolási hőmérséklet tartomány

- 20°C - 60°C

MTBF

50.000 óra (kivéve háttérvilágítás)

06 TARTOZÉKOKAT TARTALMAZZA

Kábelek

áramellátás, HDMI, RS-232c

Útmutatók

gyors üzembe helyezési útmutató, biztonsági útmutató

Egyéb

Stickers for screw holes, wire buckles

Távirányító

igen (elemeket tartalmazza)

07 ENERGIAGAZDÁLKODÁS

Tápegység

belső

Áramellátás

AC 100 - 240V, 50/60Hz

Energiafogyasztás

67W jellemző, 0.5W készenlét, 0.3W kikapcsolva

Áramfogyasztás

0.5W készenlét

08 FENNTARTHATÓSÁG

Előírások

CB, CE, TÜV-Bauart, EAC, RoHS támogatás, ErP, WEEE, HATÓTÁVOLSÁG

Energiahatékonysági osztály ((EU) 2017/1369 rendelet)

G

09 MÉRETEK / SÚLY

Termék méretei Sz x H x M

733 x 427.5 x 66.5mm

Doboz méretei Sz x H x M

823 x 545 x 132mm

Súly (doboz nélkül)

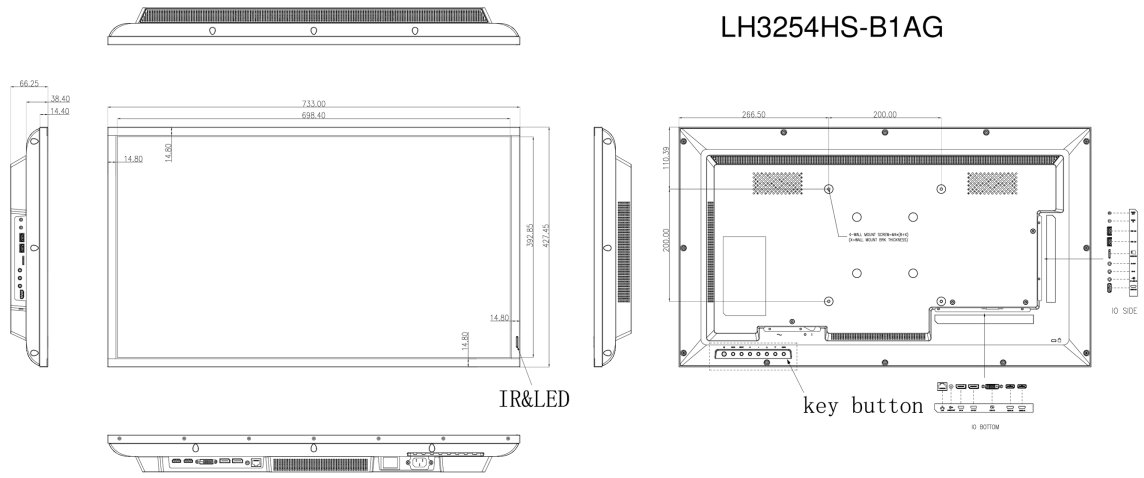
5.4kg

Súly (dobozzal)

8.1kg

EAN kód

4948570120963



All trademarks and registered trademarks acknowledged. E & O E. Specification subject to change without notice. All LCD's comply with ISO-9241-307:2008 in connection with pixel defects.

© IIYAMA CORPORATION. ALL RIGHTS RESERVED