



Display professionale Full-HD da 32" per la segnaletica digitale con tempo di funzionamento 24/7, sistema operativo Android e funzione FailOver

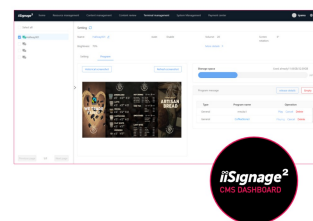
Prestazioni elevate e affidabilità senza interruzioni. Il LH3254HS è la soluzione digital signage all-in-one ideale per ambienti mission-critical. Questo display professionale di grande formato con una luminosità di 500cd/m² può essere utilizzato in modalità orizzontale e verticale, 24 ore su 24 e senza interruzioni. La sua versatilità può essere adattata ai requisiti di visualizzazione di tutti gli settori. Grazie al sistema operativo Android integrato, è possibile personalizzare il display in base alle proprie esigenze e installare applicazioni direttamente sul display.

Con il CMS (Content Management Software) integrato, avete il pieno controllo della pubblicità e dei messaggi che volete condividere con il mondo, da remoto e in modo completamente sicuro. La funzione Signal FailOver assicura che i contenuti siano sempre visualizzati attivamente attraverso gli ingressi scelti. La serie LH54 è abilitata alla connessione Wi-Fi ed è pronta per la trasmissione remota dei contenuti attraverso la vostra rete, oppure potete optare per il controllo via LAN.



Android OS

Grazie al sistema operativo Android, è possibile personalizzare facilmente il display per le vostre esigenze installando direttamente sul monitor applicazioni.



iiSignage²

iiSignage² è la nostra piattaforma di gestione dei contenuti per la segnaletica digitale, che può essere utilizzata per visualizzare e controllare facilmente i contenuti e gestire in modo sicuro i display iiyama. Il sistema di gestione dei contenuti (CMS) vi offre il controllo totale dei vostri messaggi e della pubblicità, che potete gestire da remoto, in modo semplice e sicuro.

01 CARATTERISTICHE DISPLAY

Design	lunetta magro
Diagonale	31.5", 80cm
Pannello	IPS, trattamento vetro AG, finitura opaca, opacità 25%
Risoluzione nativa	1920 x 1080 @60Hz (Full HD)
Format	16:9
Luminosità	500 cd/m ²
Contrasto statico	1200:1
Tempo di risposta (GTG)	8ms
Angolo di visione	orizzontale/verticale: 178°/178°, sinistra/destra 89°/89°, alto/giù: 89°/89°
Supporta colore	16.7mln 8bit (NTSC 72%)
Siincronizzazione orizzontale	28 - 160kHz
Angolo di visione L x H	698.4 x 392.85mm, 27.5 x 15.5"
Pixel pitch	0.364mm
cornice colore e finitura	nero, opaca

02 INTERFACCE / CONNETTORI / CONTROLLI

Connettore ingresso analogico	VGA x1 (DVI-I: VGA+DVI)
Connettore ingresso digitale	DVI x1 (max. 1920x1080 @60Hz) HDMI x3 (v.2.0, max. 1920x1080 @60Hz) DisplayPort x1 (v.1.4, max. 1920x1080 @60Hz)
AUDIO ingresso	Mini jack x1 (3.5mm)
Monitor controlli ingresso	RS-232c x1 (2.5mm sub-mini jack) RJ45 (LAN) x1 IR x1 (3.5mm stereo mini)
Video uscita digitale	DisplayPort x1 (max. 3840x2160 @60Hz, MST-out Daisy Chain v.1.2)
Audio uscita	Mini jack x1 Altoparlanti 2 x 10W
Monitor controlli uscita	RS-232c x1 (2.5mm sub-mini jack) IR loop through x1 (3.5mm stereo mini)
HDCP	v.2.2
USB ports	x2 (v.2.0)

03 CARATTERISTICHE SPECIALI

Software integrato	Android 11 OS, iiSignage2, FailOver, EShare
WiFi	si (Incorporato, 802.11ac)
Hardware	CPU: A73*4+A53*4, GPU: G52 MP8, RAM: 4GB, ROM: 32GB
Extra	micro SD card slot
Tempo massimo di funzionamento non-stop	24/7
Immagini statiche	si
Media playback	si
Involucro (cornice)	metallo (frontale)

04 GENERALE

Lingua OSD	EN, DE, FR, ES, IT, CN, RU, JP, CZ, NL, PL, SV, FI, DA, NB
Pulsanti controllo	Accensione, muto, ingresso, pulsante +, pulsante -, in alto, in asso, menu

Controllo utente

immagine (luminosità, contrasto, nitidezza, livello del nero, tinta, colore, riduzione del rumore, selezione della gamma, temperatura del colore, controllo del colore, sovrascansione, reset dell'immagine), schermo (posizione H., V. orologio, fase dell'orologio, modalità zoom, zoom personalizzato, regolazione automatica, reset dello schermo), audio (bilanciamento, alti, bassi, volume, uscita audio, volume massimo, volume minimo, mute, sorgente audio, reset audio, sincronizzazione uscita audio, impostazione altoparlanti), configurazione 1 (stato di accensione, salvataggio del pannello, instradamento RS232, avvio su sorgente, WOL, reset configurazione 1, reset di fabbrica), configurazione 2 (timeout OSD, posizione H dell'OSD, posizione V dell'OSD, rotazione, informazioni OSD, impostazione logo e logo dell'animazione, animazione, ID monitor, ID gruppo, informazioni sul monitor, versione DP, monitor DP, versione HDMI, reset configurazione 2), opzione avanzata (controllo IR, luce LED di alimentazione, controllo tastiera, piastrellatura, timer di spegnimento, pianificazione, HDMI con un solo filo, HDMI con un solo filo, spegnimento, FailOver, lingua, trasparenza OSD, risparmio energetico, reset opzione avanzata), impostazioni Android (rete e internet, applicazioni e notifiche, display, visualizzazione segnaletica, sicurezza, lingua e input, data e ora, circa il dispositivo)

Plug&Play

DDC2B

05 MECCANICA

Orientamento

orizzontale, verticale

Fanless

si

Montaggio VESA

200 x 200mm

Range temperatura operativa

0°C - 40°C

Range temperatura stoccaggio

- 20°C - 60°C

MTBF

50.000 ora (esclusa retroilluminazione)

06 ACCESSORI INCLUSI

Cavo

di alimentazione, HDMI, RS-232c

Guida

guida rapida, guida di sicurezza

Altro

adesivi per fori delle viti

controllo remoto

si (batterie incluse)

07 ALIMENTAZIONE

Unità di alimentazione

interno

Alimentazione

AC 100 - 240V, 50/60Hz

Consumo energia

67W tipico, 0.5W stand by, 0.3W spento

08 SOSTENIBILITA'

Norme

CB, CE, TÜV-Bauart, EAC, RoHS support, ErP, WEEE, REACH

Classe efficienza energetica (Regulation (EU) 2017/1369)

G

09 DIMENSIONI / PESO

Prodotti dimensioni L x H x P

733 x 427.5 x 66.5mm

Box dimensioni L x H x P

823 x 545 x 132mm

Peso (netto)

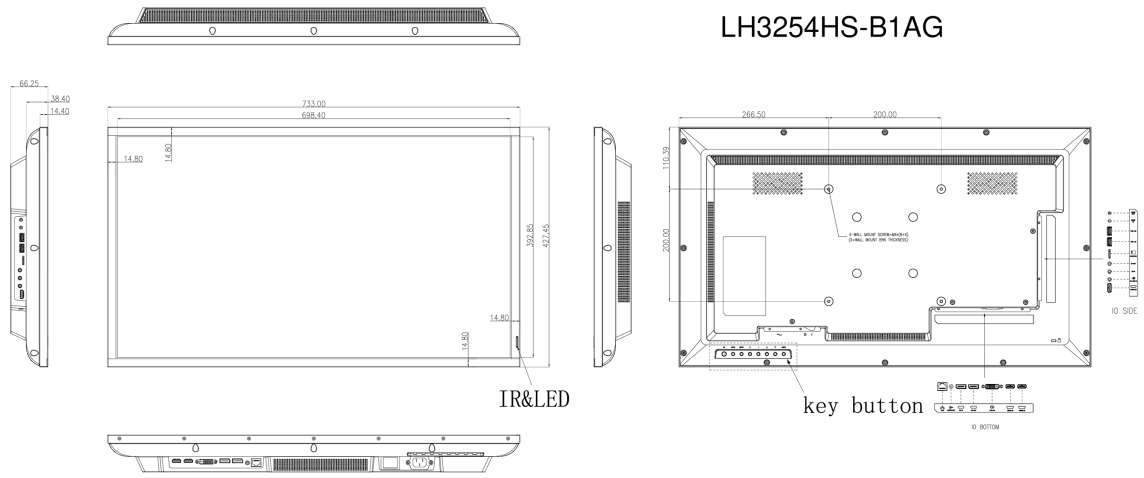
5.4kg

Peso (lordo)

8.1kg

EAN code

4948570120963



Tutti i marchi e i marchi registrati citati. E & O E. Specifiche soggette a modifiche senza preavviso. Tutti i display LCD è conforme alla norma ISO-9241-307:2008 in connessione con difetti dei pixel.

© IIYAMA CORPORATION. ALL RIGHTS RESERVED