

## Elektrische vloerlift op wielen met twee kolommen

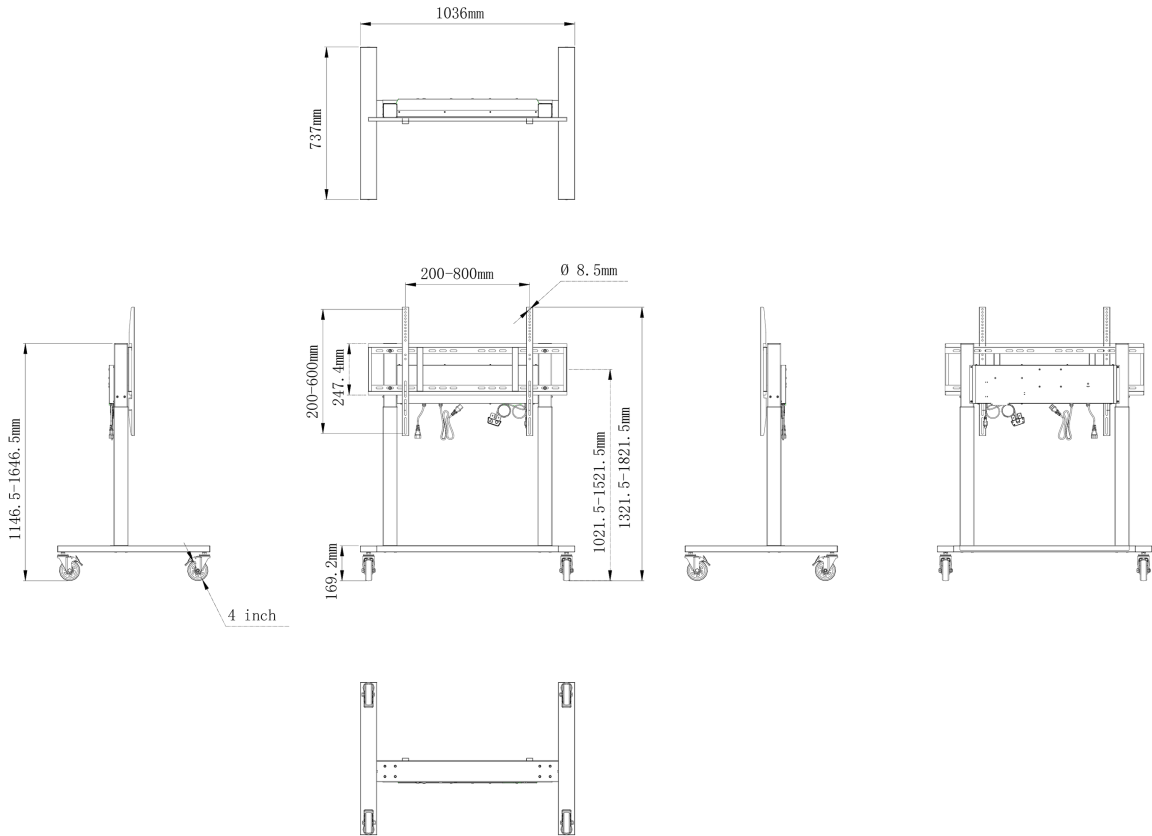
Een anti-collision elektrische trolley voor grootformaat displays tot VESA 800x600mm. Dit product is uniek door zijn schermflexibiliteit en installatiegemak, binnen slechts vijf stappen is het product geïnstalleerd en klaar voor gebruik in elke vergaderruimte.

Deze mobiele standaard met elektrische hoogteregeling van 500mm zorgt voor een continue en geruisloze aanpassing, rechtstreeks bediend vanaf een compatibel Iiyama TE SERIES-display of met het bijgevoegde bedieningspaneel. De 4-inch omni directionele zwenkwielen maken het gemakkelijk en veilig om de kar te verplaatsen. De geïntegreerde schermbeugel ondersteunt de meeste VESA patronen, waardoor deze vloerlift geschikt is voor elk scherm tot 86" met een max. gewicht van 80kg.

\*Let op: Deze elektrische vloerlift wordt niet geadviseerd voor 75" & 86" displays in grote (klas)ruimtes. Vooral in grote ruimtes als collegezalen met tribunezittingen of waar vele mensen achter elkaar zitten, kan het zijn dat de onderkant van het scherm niet voldoende zichtbaar is voor iedereen.

### 01 PRODUCT BROCHURE

In hoogte verstelbaar	500mm, Centre of the screen is 1021.5 - 1521.5mm
Max gewicht	80kg / monitor
VESA maximum	800 x 600mm



## 02 AFMETINGEN / GEWICHT

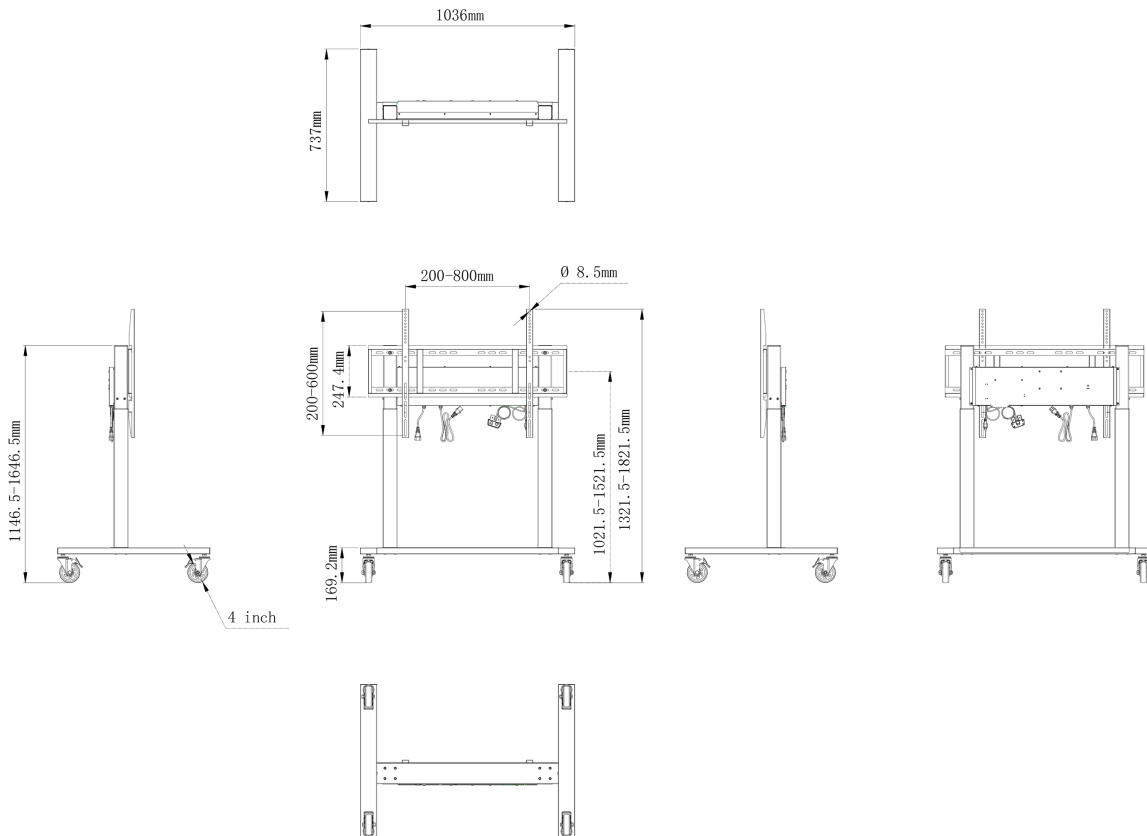
**Product afmetingen B x H x D** 1036 x 1298 to 1798 x 737mm

**Doos afmetingen B x H x D** 1123 x 1123 x 132mm

**Gewicht (zonder doos)** 32.4kg

**Gewicht (inclusief doos)** 37.1kg

**EAN code** 4948570033126



*Alle handelsmerken zijn geregistreerd. Gegevens onder voorbehoud van zetfouten. Specificaties kunnen vooraf en zonder opgaf van reden gewijzigd worden. Alle LCD-panels vallen onder ISO-9241-307:2008 inzake pixelfouten.*

© IYAMA CORPORATION. ALL RIGHTS RESERVED