



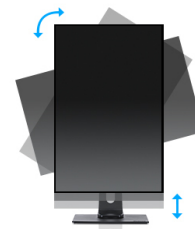
Monitor 24" 16:10 sin bordes de 3 lados y con matriz IPS (In-Plane-Switching)

El XUB2495WSU-B5 proporciona un excelente rendimiento para aplicaciones gráficas y CAD, es ideal para universidades, mercados corporativos y financieros. La pantalla cuenta con un panel IPS que ofrece una reproducción de color precisa y uniforme con amplios ángulos de visión. La resolución nativa de pantalla de 1920 x 1200 y un soporte ajustable en altura de 150 mm con funciones de pivote y giro garantizan una gran comodidad de uso.



Tecnología IPS

Las pantallas IPS son más conocidas por sus amplios ángulos de visión y sus colores naturales y precisos. Son particularmente adecuados para aplicaciones de color crítico.



HAS (150mm) + Pivot (rotación a ambos lados)

El soporte ajustable en altura le permite establecer la posición ideal de la pantalla para garantizar un confort de visualización óptimo. La función del pivote significa que puede cambiar la orientación de la pantalla de horizontal a vertical. Esta función puede ser particularmente útil cuando trabajas con hojas de cálculo o textos largos.

01 CARACTERÍSTICAS DE LA PANTALLA

Diseño	sin bordes de 3 lados
Diagonal	24.1", 61.13cm
Pantalla	IPS (In-Plane-Switching), acabado mate
Resolución nativa	1920 x 1200 @60Hz (2.3 megapixel)
Resolucion nativa	60Hz
Relación de aspecto	16:10
Brillo	300 cd/m ²
Contraste estático	1000:1
Contraste avanzado	5M:1
Tiempo de respuesta (GTG)	5ms
Área de visualización	horizontal/vertical: 178°/178°, derecho/izquierdo: 89°/89°, arriba/abajo: 89°/89°
Soporte de Color	16.7mln (sRGB: 99%; NTSC: 72%)
Sincronización horizontal	24 - 82kHz
Área de visualización h x v	518.4 x 324mm, 20.4 x 12.8"
Pixel pitch	0.27mm
Colour	mate, negro

02 INTERFACES / CONECTORES / CONTROLADORES

Conector de entrada	VGA x1 HDMI x1 DisplayPort x1
USB HUB	x4 (v.2.0)
HDCP	si
Conector de auriculares	si

03 CARACTERÍSTICAS

Reductor de luz azul	si
Flicker free	si
Extra	i-Style colour
OSD idioma	EN, DE, FR, ES, IT, RU, JP, CZ, NL, PL
Controles	Alimentación, Menú, Arriba / Volumen, Abajo / ECO, Salir / Color i-Style, Entrada
Los controles de usuario	ajuste automático, imagen (brillo, contraste, ECO, reductor de luz azul, ACR, OD, gamma), geometría (posición H., posición V., reloj de píxeles, fase), configuración de color (temperatura de color, ajuste predeterminado del usuario, tono, saturación, color i-Style), OSD (posición H., posición V., rotación OSD, tiempo de espera OSD, después del corte de CA), idioma, recuperación, varios (nítido y suave, ajuste del modo de video, logotipo de apertura, DDC / CI, visualización de información), selección de entrada, configuración de audio (volumen, mudo)
Altavoces	2 x 2W
Comodidad	preparado para Kensington-lock™, DDC/CI, DDC2B, Mac OSX

04 ASPECTOS MECÁNICOS

Soporte de altura regulable	altura, giro, inclinación, pivote (rotación a ambos lados)
Ajuste de altura	150mm
Rotación (función de pivote)	90°
Soporte giratorio	90°; 45° izquierdo; 45° derecho

Ángulo de inclinación 23° arriba; 5° abajo

Montaje VESA 100 x 100mm

Sistema de gestión de cables si

05 ACCESSORIES INCLUDED

Cable de alimentación, USB, DP

Otro guía de inicio rápido, guía de seguridad

06 GESTIÓN DE ENERGÍA

Unidad de fuente de alimentación interno

Fuente de alimentación AC 100 - 240V, 50/60Hz

Gestión de energía 17W typical, Modo en espera 0.5W, Modo apagado 0.3W

07 SOSTENIBILIDAD

Certificados CE, TÜV-GS, EAC, VCCI-B, PSE, RoHS support, ErP, WEEE, REACH, UKCA

Clase de eficiencia energética (Regulation (EU) 2017/1369) E

REACH SVHC por encima del 0,1%: plomo, monóxido de plomo

08 DIMENSIONES / PESO

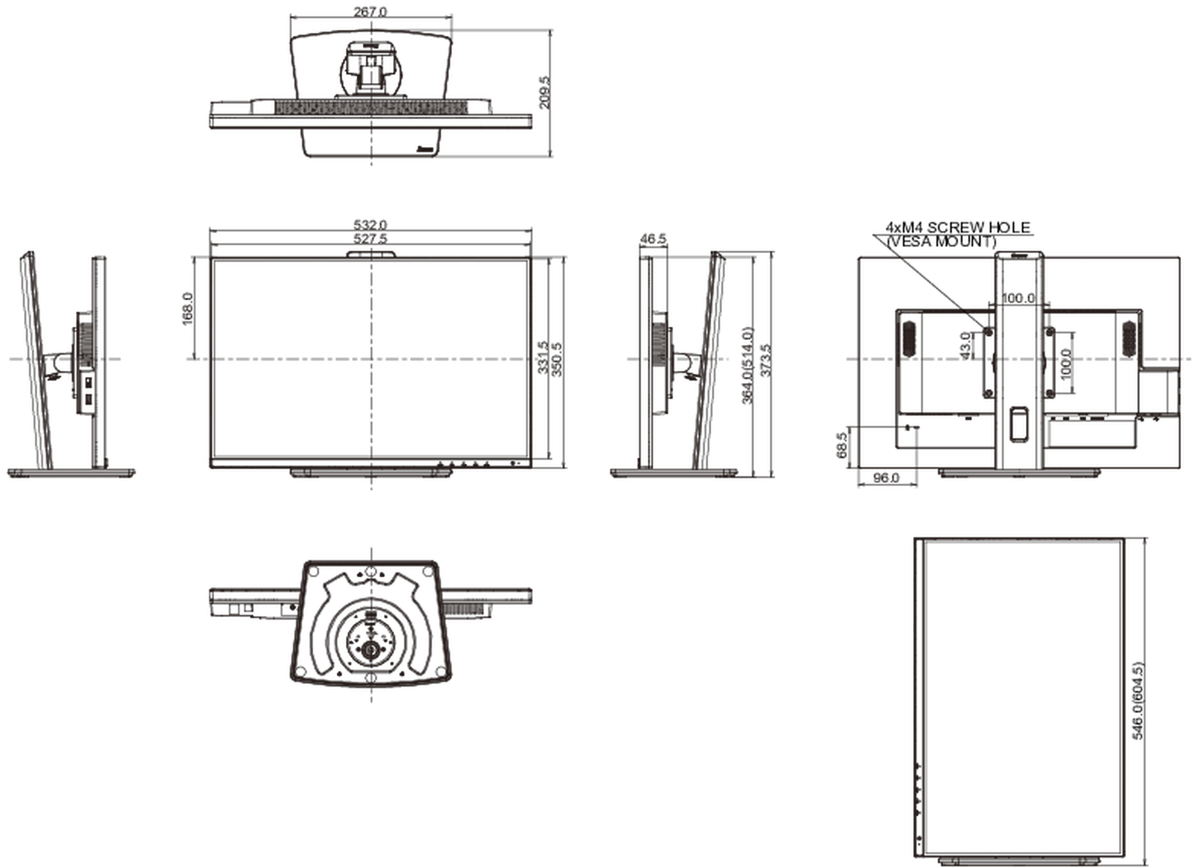
Producto dimensiones W x H x D 532 x 364 (514) x 209.5mm

Dimensiones de la caja (ancho x alto x fondo) 606 x 413 x 147mm

Peso (sin caja) 5.8kg

Peso (con caja) 7.5kg

Código EAN 4948570121496



All trademarks and registered trademarks acknowledged. E & O E. Specification subject to change without notice. All LCD's comply with ISO-9241-307:2008 in connection with pixel defects.

© IIYAMA CORPORATION. ALL RIGHTS RESERVED