



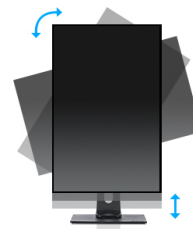
23" monitor met een IPS panel, ultra vlakke voorkant en een in hoogte verstelbare voet

ProLite XUB2390HS is een 23" LED-monitor uitgerust met IPS-paneeltechnologie en biedt nauwkeurige en consistente kleurweergave met brede kijkhoeken en een snelle responstijd. De XUB2390HS heeft een ergonomische standaard met een hoogteverstelling van 150mm, kantel- en draaifuncties en garandeert uitstekende prestaties voor fotografisch ontwerp, web design en standaard kantoorgebruik. Het is de perfecte keuze voor toepassingen met meerdere monitoren.



IPS

IPS-schermen staan vooral bekend om hun brede kijkhoeken en natuurlijke, zeer nauwkeurige kleuren. Ze zijn bijzonder geschikt voor kleurkritische toepassingen.



HAS (150mm) + Pivot (rotatie aan beide zijden)

Met een in hoogte verstelbare voet creëert u een ergonomisch verantwoorde werkpositie die voldoet aan alle Arbo eisen. Hiermee voorkomt u niet alleen gezondheidsproblemen het verhoogt ook de productiviteit. Met de pivot functie kunt het scherm van draaien van landschap naar portret stand. Deze functionaliteit kan handig zijn wanneer de toepassing meer hoogte vereist dan breedte.

01 PANEEL EIGENSCHAPPEN

Design	ultra slim
Beelddiagonaal	23", 58.4cm
Paneel	AH-IPS LED, matte finish
Resolutie	1920 x 1080 @60Hz (2.1 megapixel Full HD)
Beeldverhouding	16:9
Paneel helderheid	250 cd/m ²
Statisch contrast	1000:1
Advanced contrast	5M:1
Reactietijd (GTG)	4ms
Inkijkhoek	horizontaal/verticaal: 178°/178°, rechts/links: 89°/89°, naar boven/onderen: 89°/89°
Kleurondersteuning	16.7mln (sRGB: 99%; NTSC: 72%)
Horizontale frequentie	24 - 80kHz
Zichtbaar formaat	509.2 x 286.4mm, 20 x 11.3"
Pixel pitch	0.265mm
Kleur	mat, zwart

02 SIGNAALINGANGEN & CONNECTIVITEIT

Video ingang	VGA x1 DVI x1 HDMI x1
HDCP	ja
Hoofdtelefoon aansluiting	ja

03 KENMERKEN

Blue light reducer	ja
Extra	i-Style colour
OSD-talen	EN, DE, FR, RU, JP, NL, PL
Bedieningsknoppen	Power, Menu, + /Volume, - /ECO, Auto/ Signaalselectie
Gebruikersinstellingen	lichtinstellingen (contrast, helderheid, ECO, i-style Colour, ACR, ECO), beeldinstellingen (clock, phase, H. positie, V. positie, beeldverhouding), kleurinstellingen (gamma, kleur temp., sRGB), OSD setup (H. positie, V. positie, OSD tim-out, taal), extra (reset, DDC/CI, ingangselectie, OD, HDMI audio, openings logo, information), volume, automatisch aanpassen
Luidspreker	2 x 2W
Diefstalbeveiliging	Kensington-lock™ voorbereid, DDC/CI, DDC2B, Mac OSX

04 MECHANISME

Positieaanpassingen	hoogte, draaien, kantelen, pivot (rotatie aan beide zijden)
Hoogte-instelling	150mm
Rotatie	90°
Draaibare voet	90°; 45° links; 45° rechts
Kantelhoek	23° omhoog; 5° omlaag
VESA montage	100 x 100mm
Kabelmanagement systeem	ja

05 INBEGREPEN ACCESSOIRES

Kabels	Stroom, HDMI
Overige	Quick guide handleiding, veiligheidsinstructies

06 POWER-MANAGEMENT

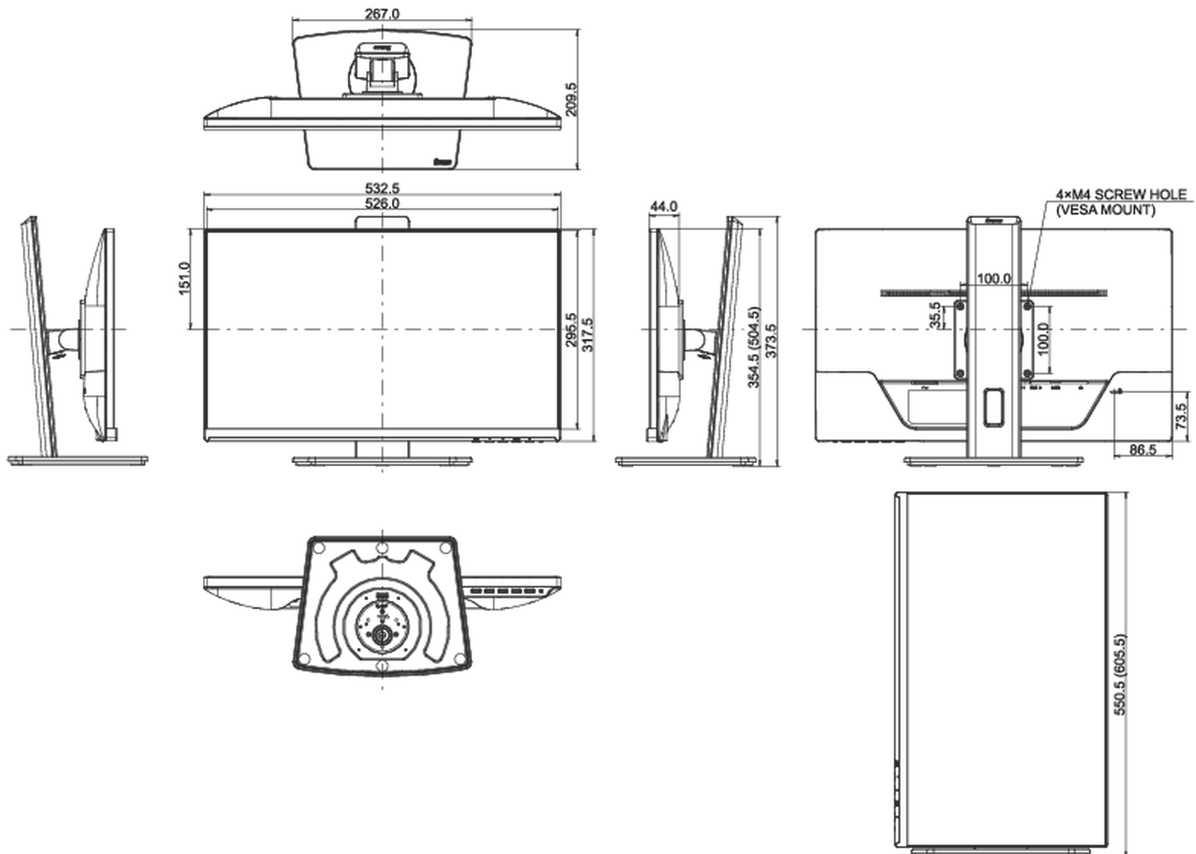
Voeding	intern
Stroomvoorziening	AC 100 - 240V, 50/60Hz
Energieverbruik	24W typisch, 0.45W stand by, 0.3W uit modus

07 DUURZAAMHEID

Richtlijnen	CE, TÜV-Bauart, EAC, VCCI-B, RoHS support, ErP, WEEE, REACH, UKCA
Energie efficiëntie klasse (Regulation (EU) 2017/1369)	E
REACH SVHC	meer dan 0.1%: Lood

08 AFMETINGEN / GEWICHT

Product afmetingen B x H x D	532.5 x 354.5 (504.5) x 209.5mm
Doos afmetingen B x H x D	615 x 418 x 160mm
Gewicht (zonder doos)	5.1kg
Gewicht (inclusief doos)	6kg
EAN code	4948570121434



Alle handelsmerken zijn geregistreerd. Gegevens onder voorbehoud van zetfouten. Specificaties kunnen vooraf en zonder opgaa van reden gewijzigd worden. Alle LCD-panels vallen onder ISO-9241-307:2008 inzake pixelfouten.

© IYAMA CORPORATION. ALL RIGHTS RESERVED