



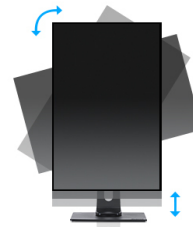
23" monitor z matrycą IPS z podstawą z regulacją wysokości

23" monitor ProLite XUB2390HS został wyposażony w panel IPS, zapewniający spójne odwzorowanie kolorów, szerokie kąty widzenia oraz szybki czas reakcji. Monitor posiada prawdziwie ergonomiczny stojak z regulacją wysokości w zakresie 150 mm, wyposażony w funkcje obracania, gwarantując jednocześnie doskonałą wydajność do projektowania fotograficznego, projektowania stron internetowych czy standardowego użytku biurowego.



IPS

Matryce IPS są doceniane ze względu na szerokie kąty widzenia i dokładne, naturalne odwzorowanie kolorów. Sprawdzają się szczególnie tam, gdzie najważniejszą rolę odgrywają kolory.



HAS (150mm) + Pivot (rotacja w obie strony)

Stopka z regulacją wysokości umożliwia dostosowanie położenia ekranu do własnych preferencji. Rotacja ekranu umożliwia zmianę pozycji ekranu z poziomej (pejzaż) do pionowej (portret). To funkcja szczególnie przydatna w pracy z długimi arkuszami lub tekstem.

01 OBRAZ

Wygląd	bezramkowy z 3 stron
Przekątna	23", 58.4cm
Panel	AH-IPS LED, matowe wykończenie
Rozdzielczość fizyczna	1920 x 1080 @60Hz (2.1 megapixel Full HD)
Format obrazu	16:9
Jasność	250 cd/m ²
Kontrast statyczny	1000:1
Kontrast ACR	5M:1
Czas reakcji (GTG)	4ms
Kąty widzenia	poziomo/pionowo: 178°/178°, prawo/lewo: 89°/89°, góra/dół: 89°/89°
Kolory	16.7mln (sRGB: 99%; NTSC: 72%)
Synchronizacja pozioma	24 - 80kHz
Powierzchnia robocza szer. x wys.	509.2 x 286.4mm, 20 x 11.3"
Plamka	0.265mm
Kolor	matowa, czarny

02 INTERFEJSY / ZŁĄCZA / STEROWANIE

Wejście sygnału	VGA x1 DVI x1 HDMI x1
HDCP	tak
Wyjście słuchawkowe	tak

03 WŁAŚCIWOŚCI

Redukcja niebieskiego światła	tak
Ekstra	i-Style colour
Języki menu OSD	EN, DE, FR, RU, JP, NL, PL
Przyciski	Zasilanie, Menu, +/- Głośność, -/ECO, Auto/ Wybór Wejścia
Parametry regulowane	jasność (kontrast, jasność, i-Style Colour, contrast podwyższony, ECO, taktowanie, faza, pozycja pozioma, pozycja pionowa, format obrazu), ustawienia kolorów (gamma, temperatura kolorów), konfiguracja OSD (pozycja pozioma, pozycja pionowa, wygaszenie OSD, język), ekstra (przywróć, DDC/CI, wybór wejścia, Over Drive, HDMI audio, logo startowe, informacje), głośność, autokonfiguracja
Wbudowane głośniki	2 x 2W
Udogodnienia	kompatybilny z Kensington-lock™, DDC/CI, DDC2B, Mac OSX

04 MECHANICZNE

Zakres regulacji	wysokość, obrót, pochyl, pivot (rotacja w obie strony)
Regulacja wysokości	150mm
Rotacja (funkcja PIVOT)	90°
Obrót stopy	90°; 45° w lewo; 45° w prawo
Kąt pochylenia	23° w górę; 5° w dół
Standard VESA	100 x 100mm
System zarządzania kablami	tak

05 AKCESORIA W ZESTAWIE

Kable	zasilający, HDMI
Pozostałe	skrócona instrukcja obsługi, instrukcja bezpieczeństwa

06 ZARZĄDZANIE ENERGIĄ

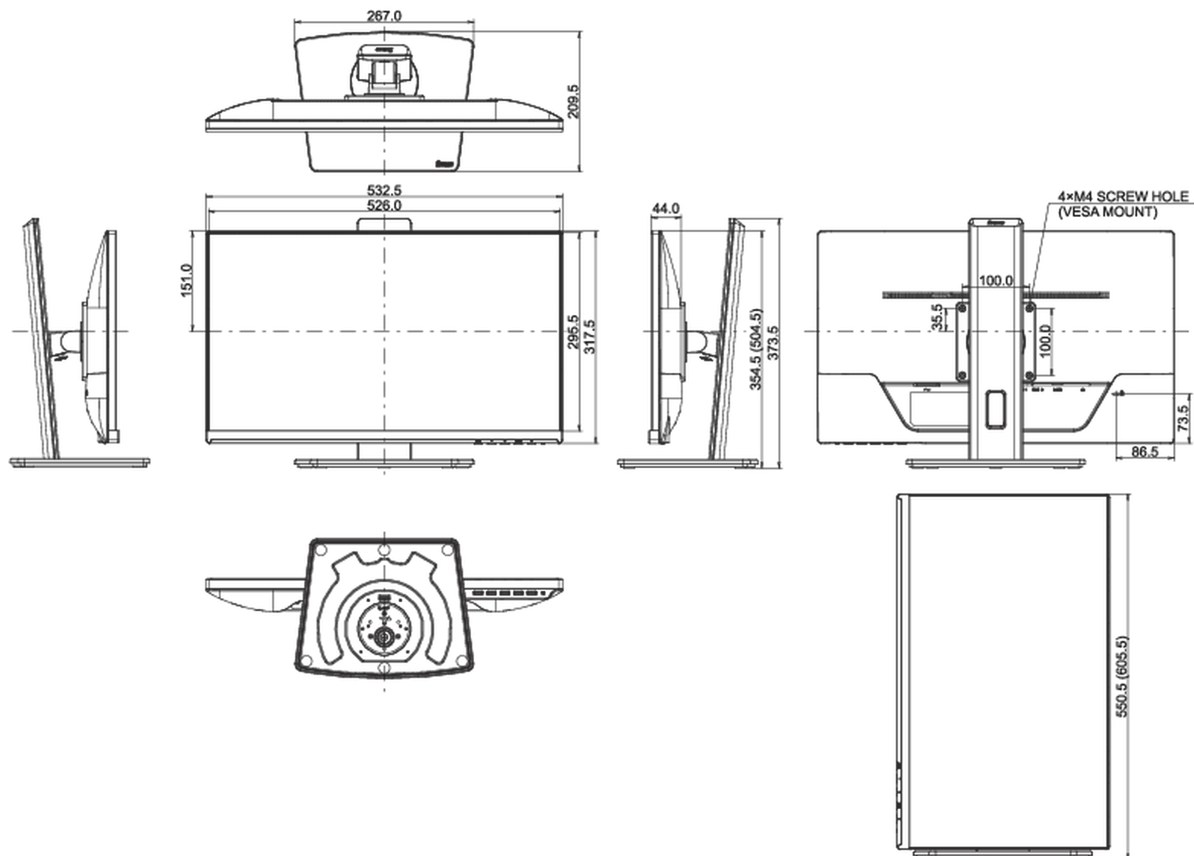
Zasilacz	wewnętrzny
Zasilanie	AC 100 - 240V, 50/60Hz
Zużycie energii	24W typowo, 0.45W stand by, 0.3W off mode

07 ZRÓWNOWAŻONY ROZWÓJ

Certyfikaty	CE, TÜV-Bauart, EAC, VCCI-B, RoHS support, ErP, WEEE, REACH, UKCA
Klasa efektywności energetycznej (Regulation (EU) 2017/1369)	E
REACH SVHC	powyżej 0.1% ołowiu

08 WYMIARY / WAGA

Wymiary produktu szer. x wys. x gł.	532.5 x 354.5 (504.5) x 209.5mm
Wymiary pudła szer. x wys. x gł.	615 x 418 x 160mm
Waga (bez pudła)	5.1kg
Waga (z pudłem)	6kg
Kod EAN	4948570121434



Wszystkie znaki towarowe zastrzeżone. Pomyłki i wprowadzanie zmian zastrzeżone. Specyfikacje produktów mogą ulec zmianie bez wcześniejszego zawiadomienia. Wszystkie monitory LCD iiyama są zgodne z normą ISO-9241-307:2008 określającą liczbę i rodzaj defektów matrycy.

© IYAMA CORPORATION. ALL RIGHTS RESERVED