



32" monitor z panelem IPS, przełącznikiem KVM, stacją dokującą USB-C i RJ45 (LAN)

Monitor XUB3293UHSN wyposażony w przełącznik KVM umożliwia podłączenie wielu komputerów, które można obsługiwać za pomocą jednej konsoli (monitor, klawiatura, mysz). Stacja dokująca USB-C zapewnia uporządkowaną i praktyczną przestrzeń roboczą dzięki wykorzystaniu jednego kabla zarówno do przesyłania sygnału z notebooka do monitora, jak i do zasilania i ładowania notebooka z monitora. Dodatkowo, jeśli monitor jest podłączony do Internetu za pomocą kabla LAN, notebook automatycznie zostanie również podłączony do sieci. Panel IPS gwarantuje szerokie kąty widzenia i naturalne, wierne odwzorowanie kolorów.



PRZEŁĄCZNIK KVM

Monitor z przełącznikiem KVM umożliwia udostępnianie urządzeń peryferyjnych podłączonych przez USB do monitora dwóm różnym komputerom. Wystarczy zmienić wejście sygnału w menu OSD monitora, a klawiatura, mysz i kamera internetowa zostaną przełączone z laptopa do pracy na komputer do gier.



USB-C Dock

Stacja dokująca umożliwia podłączenie laptopa do monitora za pomocą jednego kabla, który jednocześnie zapewnia zasilanie i dostęp do sieci przewodowej, a sygnał z laptopa jest przesyłany do monitora. Dzięki dodatkowym portom USB do monitora można również podłączyć mysz, klawiaturę lub kamerę internetową. Wszystko to za sprawą jednego kabla łączącego laptopa* ze stacją dokującą USB-C w monitorze.

*Funkcje różnią się w zależności od możliwości technicznych USB-C laptopa.

01 OBRAZ

Wygląd	bezramkowy z 3 stron
Przekątna	31.5", 80cm
Panel	IPS Panel Technology LED, matowe wykończenie
Rozdzielczość fizyczna	3840 x 2160 @60Hz (8.3 megapixel 4K UHD)
Format obrazu	16:9
Jasność	350 cd/m ²
Kontrast statyczny	1000:1
Kontrast ACR	80M:1
Czas reakcji (GTG)	4ms
Kąty widzenia	poziomo/pionowo: horizontal°/vertical 178°, prawo/lewo: 0°/0°, góra/dół: 0°/0°
Kolory	1.07B 10bit (8bit + Hi-FRC) (sRGB: 99%; NTSC: 93%)
Synchronizacja pozioma	30 - 135kHz
Powierzchnia robocza szer. x wys.	698.1 x .392.7mm, 27.5 x 15.5"
Plamka	0.182mm
Kolor	matowa, czarny

02 INTERFEJSY / ZŁĄCZA / STEROWANIE

Wejście sygnału	HDMI x1 (3840 x 2160 @60Hz) DisplayPort x1 (3840 x 2160 @60Hz)
USB HUB	x2 (v. 3.2 (Gen 1, 5Gbit; DC5V, 900mA))
USB-C	x1 (Zasilanie 65W)
USB-C DOCK	x1 (Zasilanie 65W, LAN, USB v. 3.2 (Gen 1, 5Gbit))
HDCP	tak
Wyjście słuchawkowe	tak
RJ45 (LAN)	x1

03 WŁAŚCIWOŚCI

KVM switch	tak
Redukcja niebieskiego światła	tak
Flicker free	tak
Ekstra	i-Style Colour
Języki menu OSD	EN, DE, FR, IT, RU, JP, CZ, NL, PL
Przyciski	Zasilanie, Menu, Prawo / Głośność, Lewo / Eco, Wybór wejścia / Wyjście
Parametry regulowane	obraz (jasność, kontrast, Black Tuner, ostrość, OD, ACR, ECO, technologia X-Res), kolor (ciepły, normalny, chłodny, ustawienia użytkownika, i-Style colour, redukcja światła niebieskiego), wybór wejścia, audio (głośność, wyciszenie), język, ustawienia OSD (pozycja pozioma OSD, pozycja pionowa OSD, tło menu OSD, wygaszanie OSD, informacje), ustawienia (regulacje trybu wideo, zakres HDMI RGB, KVM, USB-C, USB BC, logo startowe, dioda LED, przywróć)
Wbudowane głośniki	2 x 3W
Udogodnienia	kompatybilny z Kensington-lock™, DDC2B

04 MECHANICZNE

Zakres regulacji	wysokość, obrót, pochyl
Regulacja wysokości	150mm
Obrót stopy	90°; ° w lewo; 45° w prawo

Kąt pochylenia	23° w górę; 5° w dół
Standard VESA	100 x 100mm
System zarządzania kablami	tak

05 AKCESORIA W ZESTAWIE

Kable	zasilający, USB, HDMI, DP, USB-C
Pozostałe	skrócona instrukcja obsługi, instrukcja bezpieczeństwa

06 ZARZĄDZANIE ENERGIĄ

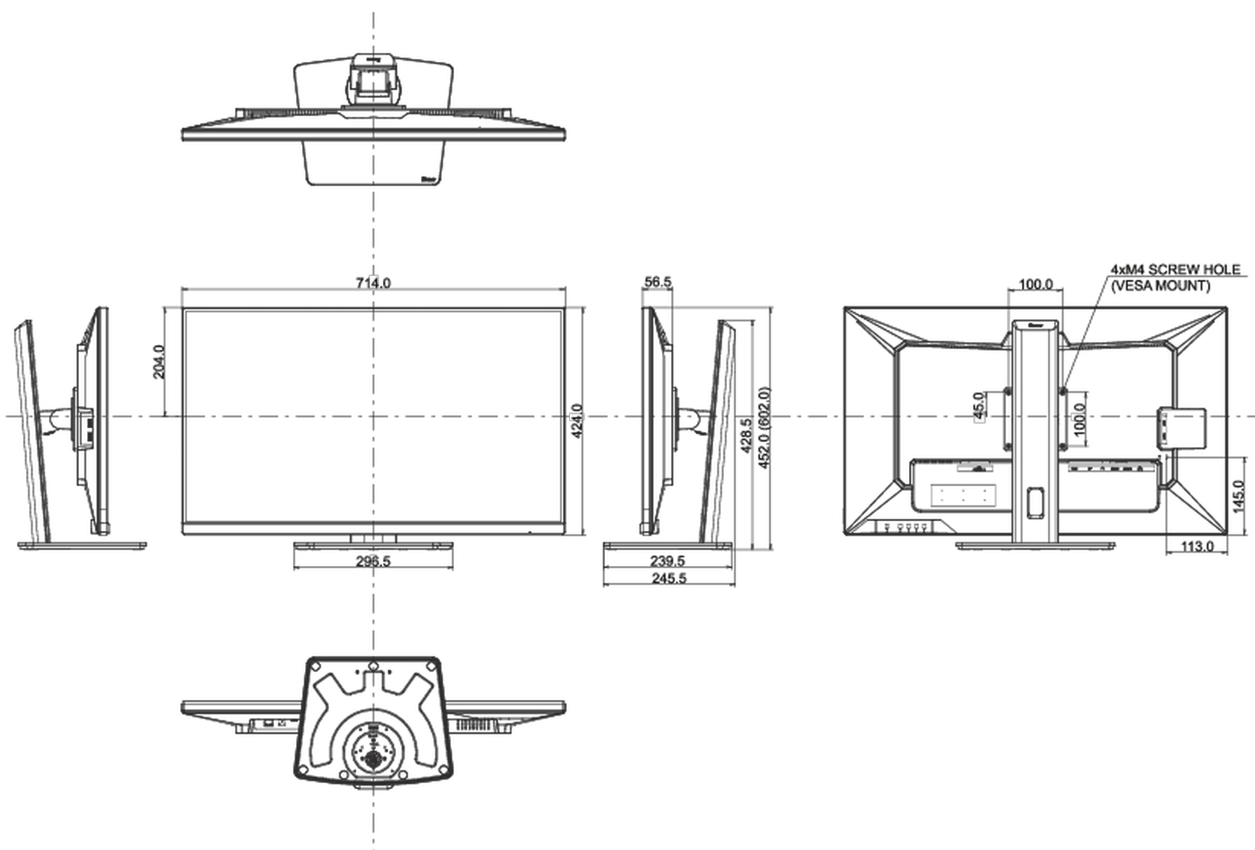
Zasilacz	wewnętrzny
Zasilanie	AC 100 - 240V, 50/60Hz
Zużycie energii	33W typowo, 0.5W stand by, 0.5W off mode

07 ZRÓWNOWAŻONY ROZWÓJ

Certyfikaty	CE, TÜV-Bauart, EAC, PSE, RoHS support, ErP, WEEE, VCCI, REACH, UKCA
Klasa efektywności energetycznej (Regulation (EU) 2017/1369)	G
REACH SVHC	powyżej 0.1% ołowiu

08 WYMIARY / WAGA

Wymiary produktu szer. x wys. x gł.	714 x 452 (602) x 239.5mm
Waga (bez pudła)	9.9kg
Kod EAN	4948570121342



Wszystkie znaki towarowe zastrzeżone. Pomyłki i wprowadzanie zmian zastrzeżone. Specyfikacje produktów mogą ulec zmianie bez wcześniejszego zawiadomienia. Wszystkie monitory LCD iiyama są zgodne z normą ISO-9241-307:2008 określającą liczbę i rodzaj defektów matrycy.

© IYAMA CORPORATION. ALL RIGHTS RESERVED