

## Universelle Wandhalterung bis zu VESA 600x800mm, max. Gewicht bis 125kg

Durch das einfache und schnelle Befestigungssystem garantiert diese Wandhalterung eine sichere Verwendung in Umgebungen wie Schulen und anderen öffentlichen Gebäuden.

### 01 DEVICE

Type Wandhalterung

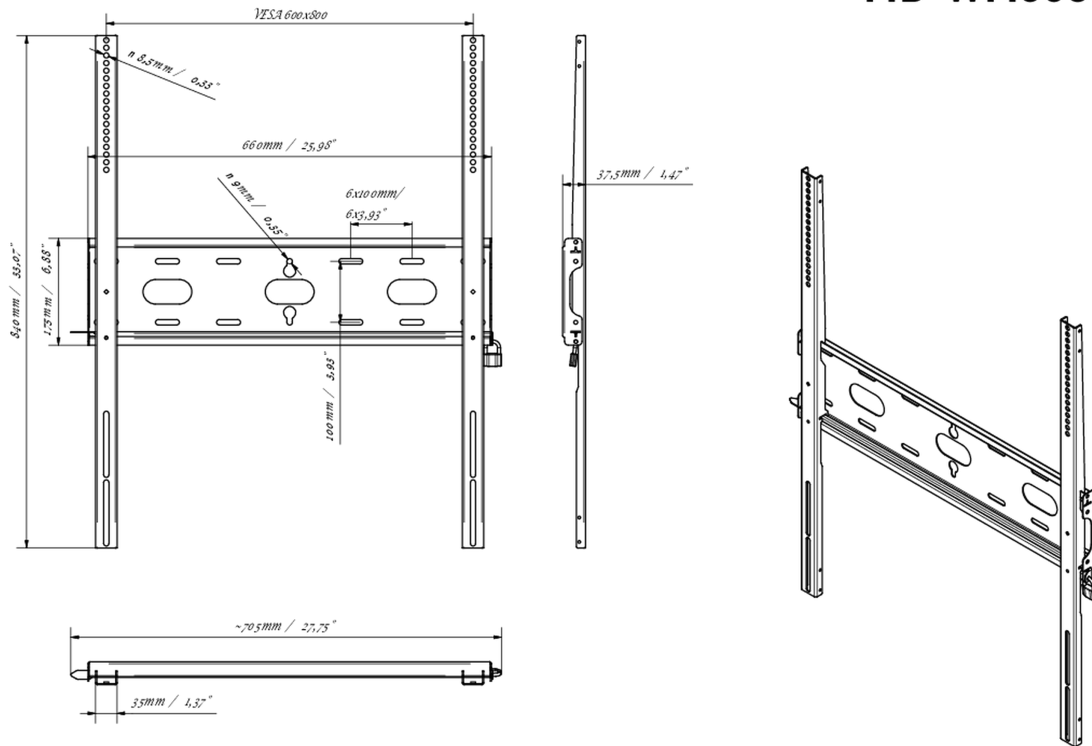
### 02 TECHNISCHE SPEZIFIKATION

Maximales Gewicht 125kg / Monitor

VESA minimum 400 x 400mm

VESA maximum 600 x 800mm

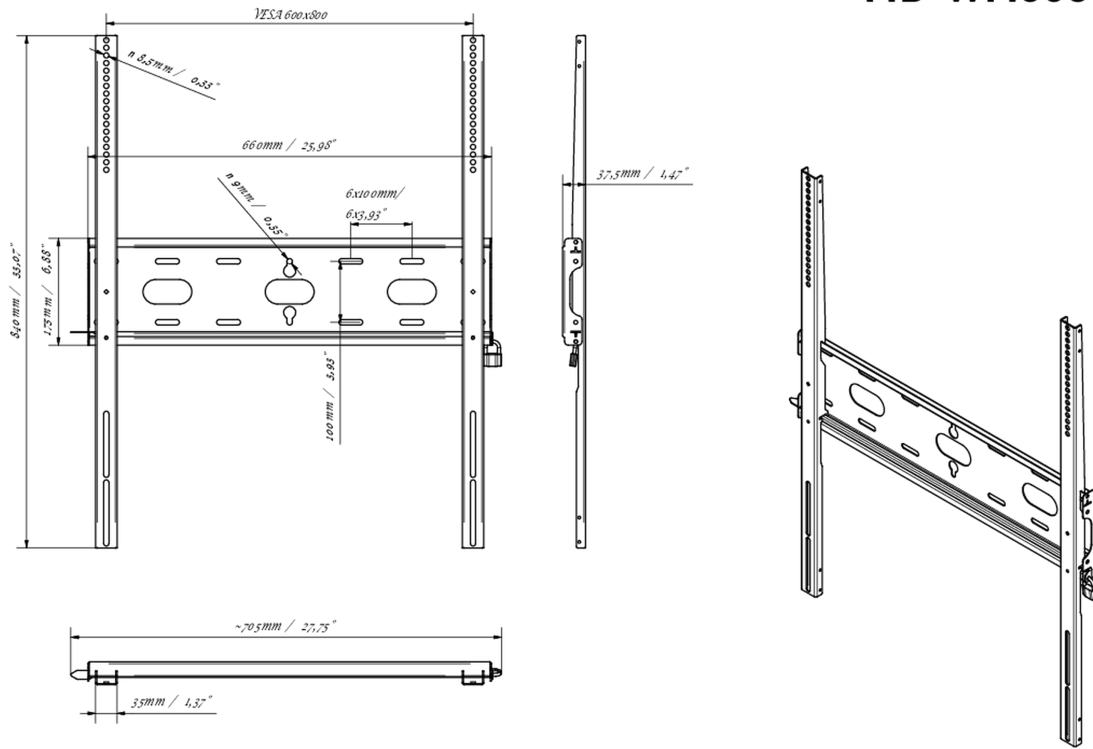
# MD-WM6080



## 03 ABMESSUNGEN / GEWICHT

Produkt Abmessungen B x H x T	660 x 840 x 37.5mm
Verpackung Abmessungen B x H x T	930 x 220 x 40mm
Gewicht (ohne Verpackung)	3.4kg
Gewicht (inkl Verpackung)	4.1kg
EAN code	5902841107069

# MD-WM6080



Alle Warenzeichen sind eingetragene Handelsmarken. Irrtum und Änderungen in den Spezifikationen vorbehalten. Alle LCD's erfüllen die ISO-9241-307:2008 Pixelfehlerklasse.

© IIYAMA CORPORATION. ALL RIGHTS RESERVED