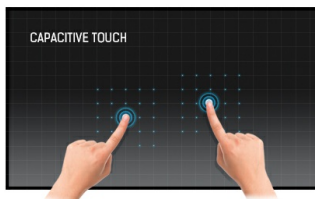




Pantalla táctil capacitiva proyectada de 21.5” con matriz IPS y 10 puntos de contacto

El ProLite T2252MSC-B2 Full HD (1920x1080) con la tecnología táctil capacitiva proyectada de 10 puntos de contacto ofrece una respuesta táctil perfecta y precisa. La pantalla IPS ofrece un rendimiento cromático excepcional y amplios ángulos de visión, lo que la convierte en la opción ideal para una amplia gama de aplicaciones interactivas. El soporte flexible puede colocarse en múltiples ángulos, creando una experiencia cómoda y ergonómica. Además, el cristal de borde a borde y el diseño ultrafino crean un acabado llamativo. El ProLite T2252MSC-B2 es la solución ideal para la señalización interactiva, el comercio minorista, los puntos de venta y las presentaciones interactivas.

Disponible también in white : [ProLite T2252MSC-W2](#)



Tecnología táctil - capacitiva proyectiva

Esta tecnología utiliza una rejilla de sensores de micro cables finos integrados en el vidrio que cubre la pantalla. El toque se detecta porque las características eléctricas de la rejilla del sensor cambian cuando se coloca un dedo humano sobre el vidrio. Gracias a la cubierta de vidrio, esta tecnología es muy duradera y la función táctil no se ve afectada incluso si el vidrio está rayado. Ofrece un rendimiento de imagen perfecto y funciona con dedos humanos (también con guantes de látex) y lápiz óptico.



Tecnología IPS

Las pantallas IPS son más conocidas por sus amplios ángulos de visión y sus colores naturales y precisos. Son particularmente adecuados para aplicaciones de color crítico.

01 CARACTERÍSTICAS DE LA PANTALLA

Diseño	Ultra thin bezel
Diagonal	21.5", 54.5cm
Pantalla	IPS
Resolución nativa	1920 x 1080 (2.1 megapixel Full HD)
Relación de aspecto	16:9
Brillo	250 cd/m ²
Brillo	225 cd/m ² con touch pantalla
Transmisión de luz	90%
Contraste estático	1000:1
Tiempo de respuesta (GTG)	5ms
Área de visualización	horizontal/vertical: 178°/178°, derecho/izquierdo: 89°/89°, arriba/abajo: 89°/89°
Soporte de Color	16.7mln
Sincronización horizontal	30 - 83kHz
Área de visualización h x v	478.6 x 260mm
Pixel pitch	0.249mm
Bisel color y acabado	negro, mate

02 TÁCTILIDAD

Tecnología Touchscreen	proyectiva capacitiva
Puntos de contacto	10 (HID, only with supported OS)
Método táctil	pluma, dedo, guante
Touch interface	USB
Sistemas operativos compatibles	All iiyama monitors are Plug & Play and compatible with Windows and Linux. For details regarding the supported OS for the touch models, please refer to the driver instruction file available in the downloads section.
Rechazo de palma	sí

03 INTERFACES / CONECTORES / CONTROLADORES

Conector de entrada digital	HDMI x1 DisplayPort x1
Salida de audio	Mini jack x1 Altavoces 2 x 1W
HDCP	si
USB HUB	x2 (USB 3.2 Gen 1 (5Gbps, 5V, 900mA))

04 CARACTERÍSTICAS

Extra	Revestimiento antihuellas, soporte táctil con la mano enguantada (grosor +2 mm)
Dureza del vidrio	7H
Bloqueo de teclas OSD	si

05 GENERAL

OSD idioma	EN, DE, FR, IT, CN, RU, JP, CZ, NL, PL
Controles	Joystick: derecha/menú/entrada, izquierda/entrada/salida, arriba/eco, abajo, alimentación

Los controles de usuario

ajustes de imagen (brillo, contraste, i-Style, contraste avanzado, ECO, OD, X-Res), ajustes de color (gamma, gama rgb, temp. color), ajustes de imagen (ajuste modo vídeo, reductor luz azul, nitidez y suavidad), OSD (posición horizontal, posición vertical, hora, fondo), extra (reset, dcc/ci, selección señal, volumen, mute, logo apertura, led, interruptor táctil)

Comodidad

preparado para Kensington-lock™

Reductor de luz azul

si

Plug&Play

DDC2B

06 ASPECTOS MECÁNICOS

Ángulo de inclinación

90° arriba; 5° abajo

Montaje VESA

100 x 100mm

07 ACCESSORIES INCLUDED

Cable

de alimentación, USB, HDMI

Guía

guía de inicio rápido, guía de seguridad

Tapa de cables

si

08 GESTIÓN DE ENERGÍA

Unidad de fuente de alimentación

interno

Fuente de alimentación

AC 100 - 240V, 50/60Hz

Gestión de energía

11W typical, Modo en espera 1.5W, Modo apagado 0.3W

09 SOSTENIBILIDAD

Certificados

CE, TÜV-Bauart, EAC, RoHS support, ErP, WEEE, REACH, UKCA

Clase de eficiencia energética (Regulation (EU) 2017/1369)

C

REACH SVHC

por encima de 0.1% de plomo

10 DIMENSIONES / PESO

Producto dimensiones W x H x D

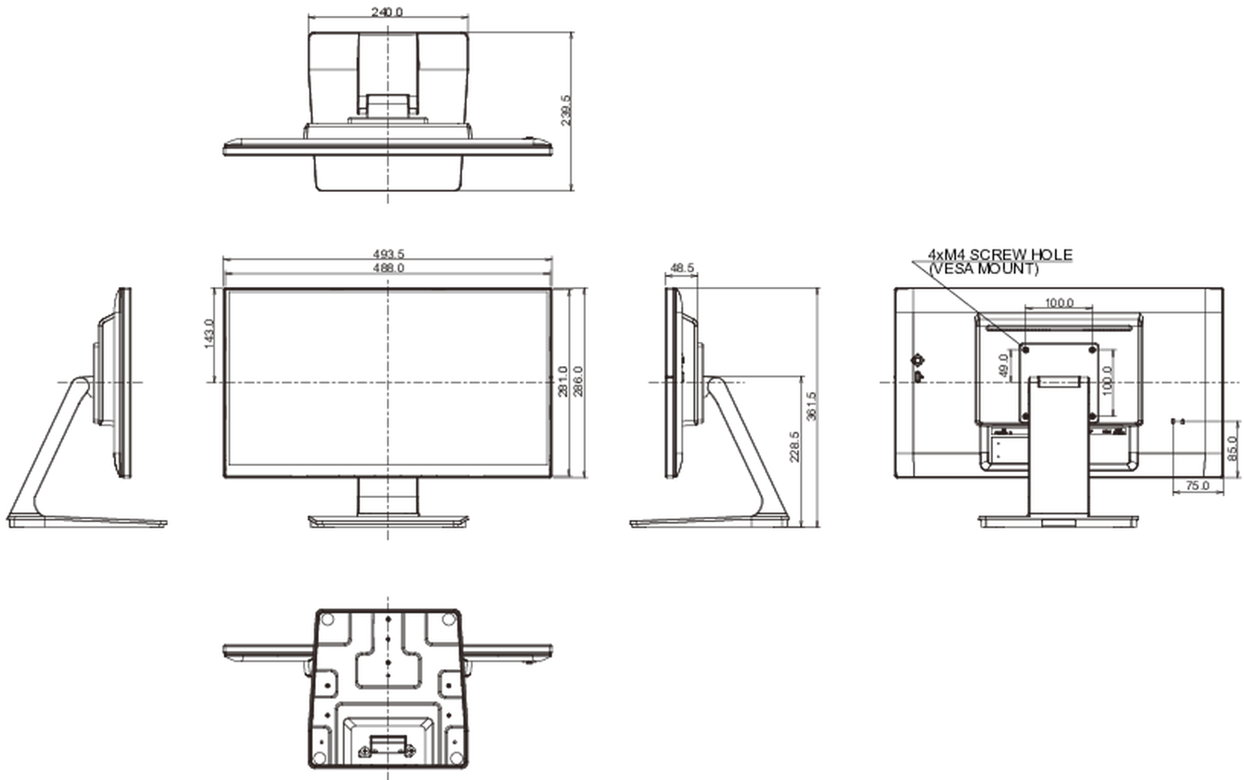
493.5 x 361.5 x 239.5mm

Peso (sin caja)

4.5kg

Código EAN

4948570121809



All trademarks and registered trademarks acknowledged. E & O E. Specification subject to change without notice. All LCD's comply with ISO-9241-307:2008 in connection with pixel defects.

© IIYAMA CORPORATION. ALL RIGHTS RESERVED