



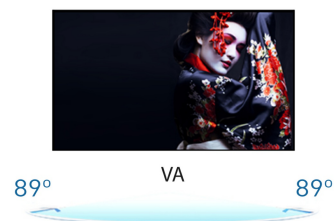
### Monitor touchscreen resistivo a 5 fili da 15"

Il ProLite T1531SR-B1S si basa sulla tecnologia di sfioramento resistivo a 5 fili. Il rapporto prezzo/prestazioni è l'ideale per gli utenti con un budget limitato ma che non scendono a compromessi in termini di qualità e performance. Gli ingressi del monitor includono sia quello analogico che digitale (HDMI e DisplayPort) con connettività touchscreen tramite USB che garantisce un'ottima flessibilità. Una base solida e robusta sostiene il touchscreen con un supporto regolabile che offre angoli di 90 gradi completi. ProLite T1531SR-B1S può essere impiegato in un'ampia gamma di ambienti ed è particolarmente consigliato per punti vendita, ristoranti e usi industriali.



#### Tecnologia tattile – Resistivo

I touchscreen resistivi a 5 fili sono molto duraturi e utilizzabili in vari ambienti. Sono raccomandati soprattutto per i negozi, i ristoranti e per scopi industriali.



#### VA

VA panel technology offers higher contrast, darker blacks and much better viewing angles than standard TN technology. The screen will look good no matter what angle you look at it.

## 01 CARATTERISTICHE DISPLAY

Diagonale	15", 38cm
Pannello	VA
Risoluzione nativa	1024 x 768 (0.8 megapixel)
Format	4:3
Luminosità	350 cd/m <sup>2</sup>
Luminosità	280 cd/m <sup>2</sup> con touch
Trasmissione luce	80%
Contrasto statico	2500:1
Tempo di risposta (BTB)	18ms
Angolo di visione	orizzontale/verticale: 176°/176°, sinistra/destro 88°/88°, alto/giù: 88°/88°
Siincronizzazione orizzontale	31.5 - 60.kHz
Angolo di visione L x H	304 x 228mm
Pixel pitch	0.297mm
cornice colore e finitura	nero, opaca

## 02 TOUCH

Tecnologia touchscreen	serial resistive
Punti tocco	1
Modalità tocco	penna, dito, guanto
Touch interface	USB
Sistema operativo supportato	Tutti i monitor iiyama sono Plug & Play e compatibili con Windows e Linux. Per ulteriori dettagli riguardo i sistemi operativi supportati per i modelli Touch, fare riferimento ai driver disponibili nella sezione Download.

## 03 INTERFACCE / CONNETTORI / CONTROLLI

Connettore ingresso analogico	VGA x1
Connettore ingresso digitale	HDMI x1 DisplayPort x1
AUDIO ingresso	Mini jack x1
Audio uscita	Altoparlanti 2 x 1W
HDCP	si

## 04 CARATTERISTICHE SPECIALI

Protezione ad acqua e polvere	IP54 (front)
-------------------------------	--------------

## 05 GENERALE

Lingua OSD	EN, DE, FR, ES, IT, CN, JP
Pulsanti controllo	Menu, Scorri in alto/ Luminosità, Scorri in basso/ Silenzioso, Seleziona, Accensione
Controllo utente	immagine (contrasto, luminosità, H.position, V.position, multa, H.taglia, auto aggiusta), avanzate (temperatura del colore, nitidezza), OSD (azzeramento, OSD position, OSD H. position, OSD V.position), opzioni (ripristino predefinito, lingua, selezione del segnale, modalità di visualizzazione, factory)
Utilità	brevettato Kensington-lock™
Plug&Play	DDC2B

## 06 MECCANICA

**Angolo di inclinazione** 90° alto; 5° giù

**Montaggio VESA** 100 x 100mm

**Passaggio cavi** si

## 07 ACCESSORI INCLUSI

**Cavo** di alimentazione, USB, HDMI, Audio, DP

**Guida** guida rapida, guida di sicurezza

**Copertura cavi** si

## 08 ALIMENTAZIONE

**Unità di alimentazione** interno

**Alimentazione** AC 100 - 240V, 50/60Hz

**Consumo energia** 16W tipico, 1.5W stand by, 0.3W spento

## 09 SOSTENIBILITA'

**Norme** CE, EAC, RoHS support, ErP, WEEE, cULus, VCCI, REACH, UKCA

**Classe efficienza energetica (Regulation (EU) 2017/1369)** E

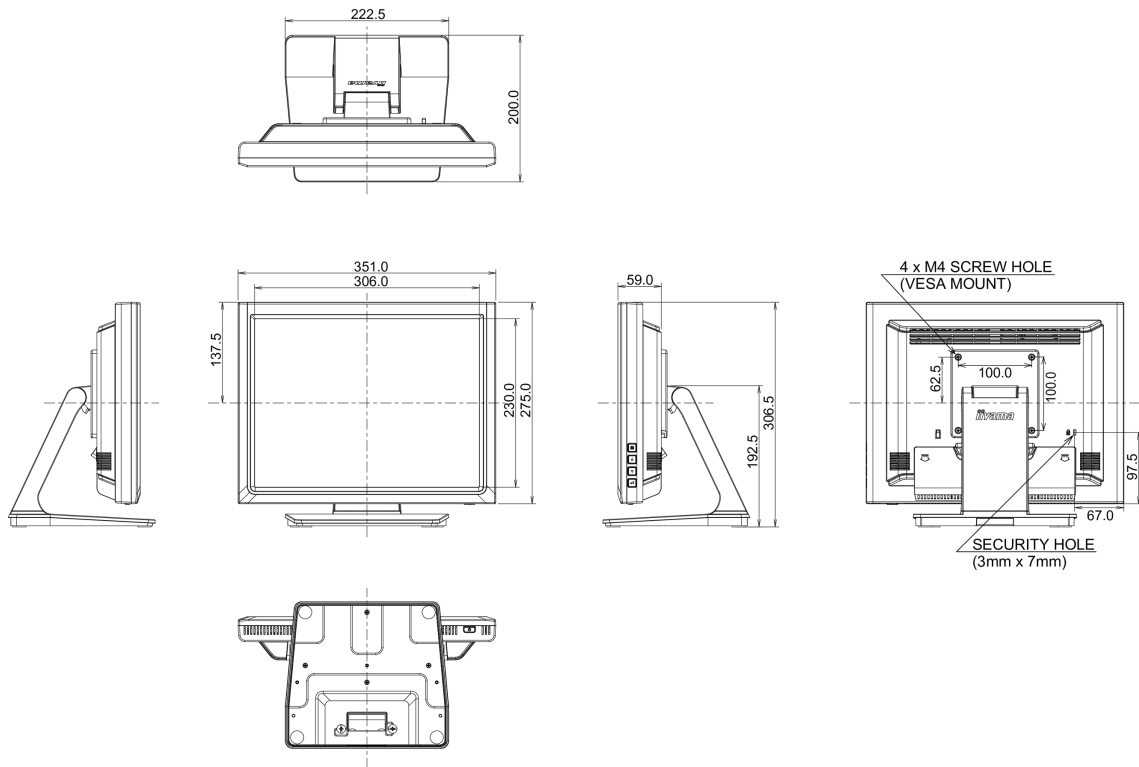
**REACH SVHC** sopra 0.1%: Piombo

## 10 DIMENSIONI / PESO

**Prodotti dimensioni L x H x P** 351 x 306.5 x 200mm

**Peso (netto)** 4.1kg

**EAN code** 4948570122073



*Tutti i marchi e i marchi registrati citati. E & O E. Specifiche soggette a modifiche senza preavviso. Tutti i display LCD è conforme alla norma ISO-9241-307:2008 in connessione con difetti dei pixel.*

© IIYAMA CORPORATION. ALL RIGHTS RESERVED