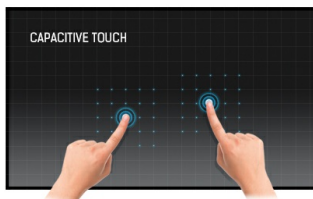




## 21.5” P-CAP 10pt touchscreen monitor met IPS paneel technologie en Edge-to-Edge glas design

De ProLite T2252MSC-W2 is voorzien van Full HD resolutie en Projective Capacitive 10P Touch technologie en levert daardoor een naadloze en accurate touch ervaring. Het hoogwaardige IPS paneel garandeert zeer goede prestaties met een natuurlijk en kleurconsistent beeld, hoog contrast en grote kijkhoeken. Hierdoor is dit scherm een uitstekende keuze voor een breed scala van interactieve toepassingen. De flexibele voet kan in verschillende hoeken worden geplaatst, waardoor een comfortabele en ergonomische gebruikerservaring ontstaat. Het geïntegreerde kabelbeheersysteem verbergt alle kabels en elektrische draden, waardoor een nette en kabelvrije werkruimte ontstaat. Aanvullend zorgt het edge-to-edge glas en ultradunne ontwerp voor een opvallende afwerking. De ProLite T2252MSC-W2 is uitermate geschikt voor interactieve toepassingen en Digital-Signage zoals instore retail, POS en interactieve presentaties.

Ook verkrijgbaar in het zwart : [ProLite T2252MSC-B2](#)



### Touch technology - Capacitive

Deze technologie functioneert met een glasplaat voorzien van een sensor-matrix. Het geheel is geïntegreerd in het LCD-panel. Een aanraking wordt waargenomen doordat uw vinger (met of zonder handschoen) een minuscuul elektrisch signaal afgeeft aan deze sensor-matrix als u het glas aanraakt. Deze extra glaslaag maakt deze techniek uiterst duurzaam en betrouwbaar. Het systeem blijft zelfs werken als het glas is ingekrast. Het biedt ultieme beeldkwaliteit en wordt aangestuurd door een vinger (ook in latex handschoenen) of een speciale stylus.



### IPS-technologie

IPS-schermen staan vooral bekend om hun brede kijkhoeken en natuurlijke, zeer nauwkeurige kleuren. Ze zijn bijzonder geschikt voor kleurkritische toepassingen.

## 01 PANEEL EIGENSCHAPPEN

Design	Ultra thin bezel
Beelddiagonaal	21.5", 54.5cm
Paneel	IPS
Resolutie	1920 x 1080 (2.1 megapixel Full HD)
Beeldverhouding	16:9
Paneel helderheid	250 cd/m <sup>2</sup>
Helderheid	225 cd/m <sup>2</sup> met touch panel
Licht overdracht	90%
Statisch contrast	1000:1
Reactietijd (GTG)	5ms
Inkijkhoek	horizontaal/verticaal: 178°/178°, rechts/links: 89°/89°, naar boven/onderen: 89°/89°
Kleurondersteuning	16.7mln
Horizontale frequentie	30 - 83kHz
Zichtbaar formaat	478.6 x 260mm
Pixel pitch	0.249mm
Kleur behuizing en afwerking	wit, mat

## 02 TOUCH

Touchscreen technologie	projective capacitive
Touch punten	10
Touch methode	stylus, vinger, handschoen
Touch interface	USB
Ondersteunende operating systemen	Alle iiyama monitoren zijn Plug & Play en compatibel met Windows en Linux. Voor details over het ondersteunende besturingssysteem voor onze touch-modellen, verwijzen wij u naar het driver instructiebestand in de download sectie.
Palm afwijzing	ja

## 03 SIGNAALINGANGEN & CONNECTIVITEIT

Digitale video ingang	HDMI x1 DisplayPort x1
Audio uitgang	Mini jack x1 Luidspreker 2 x 1W
HDCP	ja
USB HUB	x2 (USB 3.2 Gen 1 ( 5Gbps, 5V, 900mA))

## 04 KENMERKEN

Extra	Anti-fingerprint coating, touch support with gloved hand (thickness +2mm)
Glas hardheidsgraad	7H
OSD vergrendelen	ja

## 05 ALGEMEEN

OSD-talen	EN
Bedieningsknoppen	Joystick: rechts/menu/enter, links/invoerselectie/sluiten, omhoog/eco, omlaag, aan/uit

## Gebruikersinstellingen

beeldinstellingen (helderheid, contrast, i-style, verh. contrast, ECO modus, ODX-Res), kleurinstellingen (gamma, RGB-bereik, kleur temp.), afbeeldings instellingen (video modus aanpassen, blue light reducer, scherp & zacht), OSD (horizontale pos., verticale pos., tijd, achtergrond), extra (reset, dcc/ci, signaal selectie, volume, muteren, openingslogo, led, touch wisselaar)

### Diefstalbeveiliging

Kensington-lock™ voorbereid

### Blue light reducer

ja

### Plug&Play

DDC2B

## 06 MECHANISME

### Kantelhoek

90° omhoog; 5° omlaag

### VESA montage

100 x 100mm

## 07 INBEGREPEN ACCESSOIRES

### Kabels

Stroom, USB, HDMI

### Handleiding

veiligheidsinstructies

### Kabelafdekkelep

ja

## 08 POWER-MANAGEMENT

### Voeding

intern

### Stroomvoorziening

AC 100 - 240V, 50/60Hz

### Energieverbruik

11W typisch, 1.5W stand by, 0.3W uit modus

## 09 DUURZAAMHEID

### Richtlijnen

CE, RoHS support, ErP, WEEE, REACH

### Energie efficiëntie klasse (Regulation (EU) 2017/1369)

C

### REACH SVHC

meer dan 0.1%: Lood

## 10 AFMETINGEN / GEWICHT

### Product afmetingen B x H x D

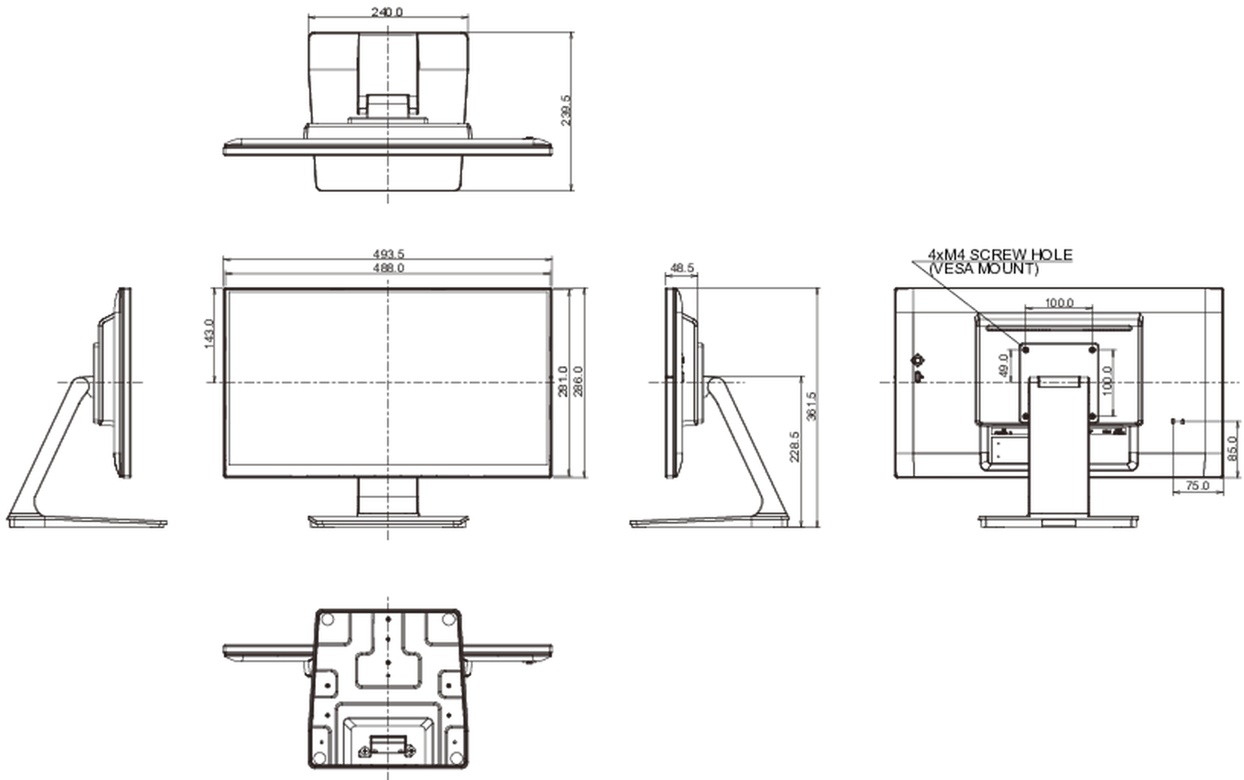
493.5 x 361.5 x 239.5mm

### Gewicht (zonder doos)

4.5kg

### EAN code

4948570122059



*Alle handelsmerken zijn geregistreerd. Gegevens onder voorbehoud van zetfouten. Specificaties kunnen vooraf en zonder opgave van reden gewijzigd worden. Alle LCD-panels vallen onder ISO-9241-307:2008 inzake pixelfouten.*

© IYAMA CORPORATION. ALL RIGHTS RESERVED