



17" Touchscreen with 5-wire Resistive Touch Technology

T1731SR-B1S je založen na 5vodičové odporové dotykové technologii. Poměr cena/výkon je ideální pro uživatele s ohledem na rozpočet, přičemž kvalita a výkon rozhodně nejsou na úkor. Zobrazovací vstupy zahrnují analogové i digitální (HDMI a DisplayPort) s možností připojení dotykové obrazovky přes USB, což nabízí velkou flexibilitu. Flexibilní stojan lze umístit do několika úhlů, což vytváří pohodlný a ergonomický uživatelský zážitek, a integrovaný systém správy kabelů skrývá všechny kabely a elektrické vodiče, čímž vzniká úhledný pracovní prostor bez kabelů. T1731SR-B1S lze používat v různých prostředích, doporučuje se zejména pro obchody, restaurace a průmyslové účely.



Dotyková technologie - Resistive (odporová)

Dotykové monitory produkované za podpory nejnovější pěti žilové dotekové technologie jsou velmi odolné a mohou pracovat v různých náročných provozech a prostředích. Využívány jsou především do obchodů, restaurací, barů a také továren.



ip54

Označení IP klasifikuje zařízení na základě jejich rezistentnosti k vodě a okolním vlivům. IP54 znamená, že monitory mohou pracovat v oblastech s vysokou koncentrací prachu a jsou odolné vůči stálému proudu vody.

01 CHARAKTERISTIKA OBRAZU

Úhlopříčka monitoru	17", 43cm
Panel	TN
Nativní rozlišení	1280 x 1024 (1.3 megapixel)
Formát obrazu	5:4
Jas	250 cd/m ²
Jas	200 cd/m ² kromě dotekového panelu
Propustnost světla	80%
Kontrast	1000:1 kromě dotekového panelu
Čas reakce (BTB)	5ms
Úhel sledování	horizontální/vertikální: 170°/160°, na parvo/na lefo: 85°/85°, nahoru/dolů: 80°/80°
Barevná podpora	16.7mln
Horizontalfrequenz	31.5 - 80kHz
Arbeitsfläche H x B	338 x 270mm, 13.3 x 10.6"
Velikost bodů	0.264mm
Barva rámečku	černá, matná

02 DOTYK

Touchscreen Technologie	serial resistive
Touchpunkte	1
Metoda dotyku	stylus, prst, rukavice
Touch interface	USB
Podporované OS	Všechny monitory iiyama jsou Plug & Play a kompatibilní s Windows a Linuxem. Podrobnosti o podporovaném operačním systému pro dotykové modely naleznete v instrukčním souboru ovladače, který je k dispozici v sekci Stažení.

03 ROZHRANÍ / KONEKTORY / OVLÁDÁNÍ

Analogové vstupní porty	VGA x1
Digitální vstupní porty	HDMI x1 DisplayPort x1
Audio Out	Reproduktory 2 x 1W
HDCP	ano

04 VLASTNOSTI

Ochrana proti vodě a prachu	IP54 (front)
Zámek kláves OSD	ano

05 OBECNÉ

Jazyky OSD	EN, DE, FR, ES, IT, CN, JP
Kontrolní tlačítka	Menu, Rolovat nahoru/ Jas, Rolovat dolů / Ztlumit, Výběr, Power
Nastavitelné parametry	kontrast, jas, automatické nastavení, Horizontální pozice, Vertikální pozice, fáze, OSD horizontální pozice, OSD odchodu z menu, reset, výběr signálu, OSD jazyk, teplota barev, hlasitost, ztlumit
Výhoda	Kensington-lock™ připraven
Plug&Play	DDC2B

06 MECHANICKÉ ČÁSTI

Úhel náklonu 90° nahoru; 5° dolů

VESA 100 x 100mm

Systém správy kabelů ano

07 ZAHRNUTÉ PŘÍSLUŠENSTVÍ

Kabely napájecí, USB, HDMI, Audio, DP

Příručky uživatelský manuál, instrukce bezpečnosti

Kryt kabelů ano

08 POWER-MANAGEMENT

Napájecí zdroj: interní

Napájení AC 100 - 240V, 50/60Hz

Odběr energie: 20W typisch, 1.5W odpočinek, 0.3W vypnutý

09 UDRŽITELNOST

Předpisy CE, EAC, RoHS support, ErP, WEEE, cULus, VCCI, REACH, UKCA

Energetická třída (Regulation (EU) 2017/1369) E

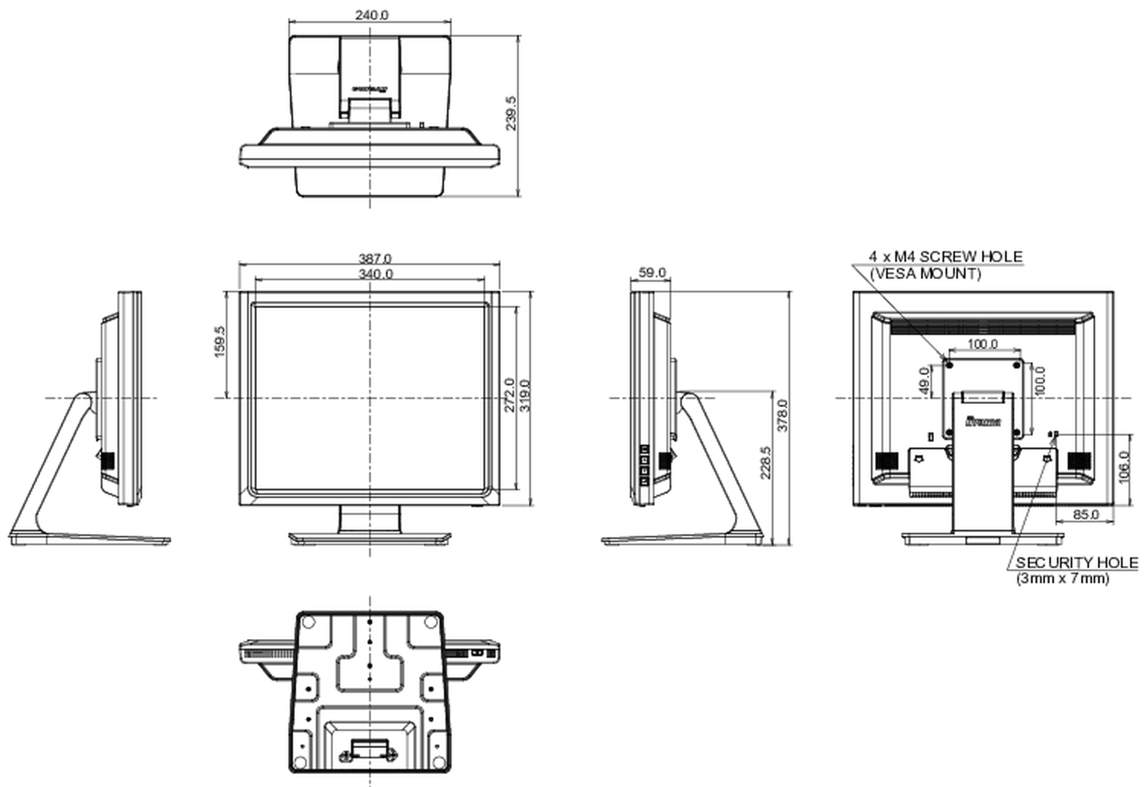
REACH SVHC nad 0.1% olova

10 ROZMĚRY / HMOTNOST

Rozměry výrobku Š x V x D 387 x 378 x 239.5mm

Váha (bez balení) 5.4kg

EAN code 4948570122127



Všechny ochranné známky jsou registrovány a chráněny. Vyhrazené právo na změny. Veškeré ploché panely LCD splňují normu ISO-9241-307:2008 v oblasti počtu vadných pixelů.

© IIYAMA CORPORATION. ALL RIGHTS RESERVED