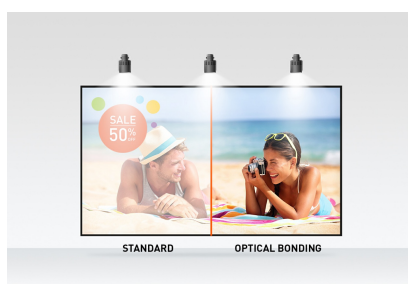




## Moniteur tactile à cadre ouvert PCAP Optical Bonded 10 points de 23,8 pouces avec technologie de panneau IPS, verre bord à bord, revêtement anti-empreintes digitales et boîtier en métal

Le moniteur à cadre ouvert Full HD (1920x1080) ProLite TF2438MSC-B1 avec technologie de panneau IPS offre des couleurs exceptionnelles et de larges angles de vue. La technologie tactile capacitive projeté (PCAP) à 10 points avec liaison optique garantit une réponse tactile fluide et précise et une réflexion lumineuse réduite, de plus, l'affichage est protégé contre l'humidité et le développement potentiel d'humidité. Un boîtier en métal robuste et un verre bord à bord résistant aux rayures de 7H avec revêtement anti-empreintes digitales rendent le moniteur particulièrement adapté à l'intégration dans des environnements exigeants. Le moniteur répond également à la norme de protection IPX1, le rendant étanche pendant un certain laps de temps contre les éclaboussures d'eau. Le ProLite TF2438MSC-B1 peut être utilisé en orientation paysage, portrait et face vers le haut. Une solution parfaite pour les systèmes de kiosque, la vente au détail et les installations de signalisation numérique interactive.



Optical bonded PCAP

La technologie tactile capacitive projective à liaison optique (PCAP) réduit l'espace d'air entre la couche tactile et l'écran, ce qui rend la réponse tactile plus précise. Elle améliore également la qualité visuelle en réduisant les reflets et l'éblouissement. En outre, l'écran est protégé contre la poussière et l'humidité potentielle.



Technologie IPS

Les écrans IPS sont surtout connus pour leurs larges angles de vision et leurs couleurs naturelles très précises. Ils sont particulièrement adaptés aux applications à couleur critique.

## 01 CARACTÉRISTIQUES DE L'ÉCRAN

Design	Edge to edge glass, Open Frame
Diagonale	23.8", 60.5cm
Matrice	IPS
Résolution native	1920 x 1080 (2.1 megapixel Full HD)
Le ratio d'aspect	16:9
Luminosité	600 cd/m <sup>2</sup>
Luminosité	525 cd/m <sup>2</sup> avec l'écran tactile
Transparence de la lumière	87%
Contraste	1000:1
Temps de réponse (GTG)	5ms
Angle de vision	horizontal/vertical: 178°/178°, droit/gauche: 89°/89°, en avant/en arrière: 89°/89°
Couleurs supportées	16.7mln
Fréquence horizontale	30 - 83kHz
Surface de travail H x L	527 x 296.5mm, 20.7 x 11.7"
Largeur Cadre (côtés, haut, bas)	17.25mm, 20.3mm, 20.3mm
Taille du pixel	0.275mm
Couleur du cadre et finition	noir, mate

## 02 TACTILE

Technologie tactile	bonded PCAP
Points de contact	10 (HID, les périphériques seulement avec un OS approprié)
Méthode tactile	stylet, doigt, gant
Interface tactile	USB
Systèmes d'exploitations compatibles	Tous les Moniteurs Iiyama sont compatibles "Plug & Play" sous Windows ou LINUX. Pour plus de détails sur les modèles tactiles compatibles avec les OS supportés, merci de vous référer au fichier des instructions du pilote disponible dans la rubrique "Téléchargement".

## 03 PORTS ET CONNECTEURS

Entrée signal digital	HDMI x1 DisplayPort x1
Sorties Audio	Haut-parleurs 2 x 2W
HDCP	oui
USB HUB	x2 (USB3.2 Gen 1 (5Gbps, 5V, 900mA))

## 04 CARACTÉRISTIQUES

Extra	PCAP de liaison optique, boîtier en métal, revêtement anti-empreintes digitales, fonction tactile étanche à l'eau
Épaisseur du verre	3.6mm
Dûreté du verre	7H
60950-1 l'essai de chute de bille	oui
Protection contre l'eau et la poussière	IP1X (front)
Matière du cadre	metal
Blocage OSD	oui

## 05 GENERAL

Langues OSD	EN, DE, FR, CN, RU, JP, NL, PL
Boutons de contrôle	Menu, Faites défiler vers le haut/ Éco, Faites défiler vers le bas/ Volume, Entrée/ Sélection d'entrée, Alimentation
Paramètres réglables	Ajustement de l'image (luminosité, contraste, couleur i-Style, contraste avancé, mode ECO, OD, X-Res), paramètres de couleur (gamma, plage RVB, température de couleur), réglages d'image (ajustement du mode vidéo, réducteur de lumière bleue, netteté et douceur), OSD (H. pos., V. pos., heure, arrière-plan, langue, informations d'affichage), supplémentaire (réinitialisation, DDC/CI, sélection de signal, volume, muet, LED, logo de démarrage, interrupteur tactile)
Réducteur de lumière bleue	oui
Plug&Play	DDC2B

## 06 MECANIQUE

Orientation	paysage, portrait, installation à plat
Conception sans ventilateur	oui
Montage VESA	100 x 100mm

## 07 ACCESSOIRES INCLUS

Câbles	câble d'alimentation, USB, HDMI
Guides	guide démarrage rapide, guide de sécurité
Couvre câbles	oui

## 08 GESTION DE L'ÉNERGIE

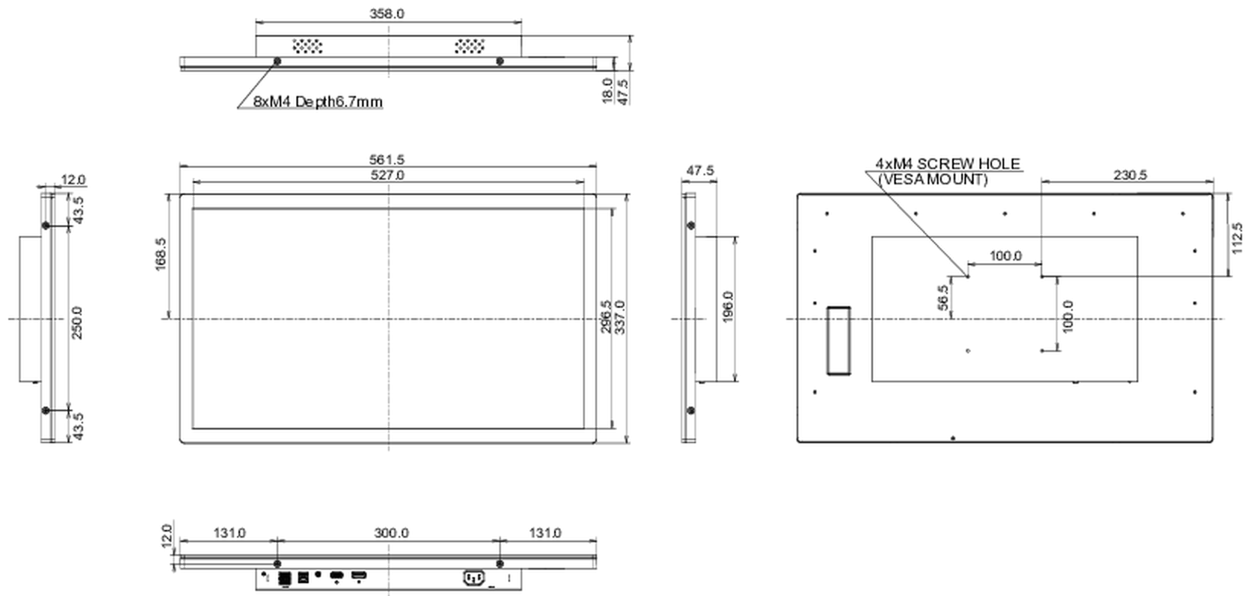
Bloc d'alimentation	interne
Alimentation	AC 100 - 240V, 50/60Hz
Gestion d'alimentation	22W typique, 1.5W en veille, 0.3W éteint

## 09 NORMES

Certifications	CE, TÜV-Bauart, EAC, RoHS support, ErP, WEEE, REACH, UKCA
Classe d'efficacité énergétique (Regulation (EU) 2017/1369)	E
REACH SVHC	au dessus de 0.1% de plomb

## 10 DIMENSIONS / POIDS

Dimensions produit L x H x P	561.5 x 337 x 47.5mm
Dimensions de la boîte L x H x P	635 x 409 x 115mm
Poids (sans boîte)	6.5kg
Poids (avec boîte)	8.1kg
Code EAN	4948570121113



Toutes les marques nommées sur ce site sont des marques déposées. iiyama ne pourra être tenu responsable d'éventuelles erreurs ou omissions contenues sur ce site. Tous les écrans LCD iiyama sont conformes à la norme ISO-9241-307:2008 pour ce qui concerne les défauts de pixel.

© IIYAMA CORPORATION. ALL RIGHTS RESERVED