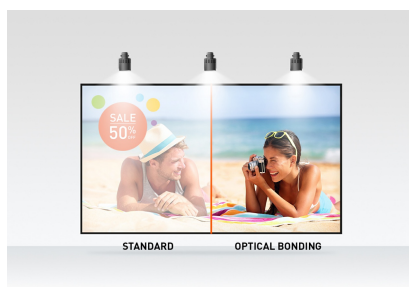




23.8” 10pt Optical Bonded PCAP Open Frame Touch monitor with IPS panel technology, edge-to-edge glass design, anti-fingerprint coating and metal housing

The Full HD (1920x1080) Open Frame monitor ProLite TF2438MSC-B1 with IPS panel technology offers exceptional colors and wide viewing angles. The Optical Bonded Projective Capacitive (PCAP) 10-point touch technology ensures a seamless and accurate touch response and a lower light reflection, in addition, the display is protected against humidity and potential moisture development. A robust metal housing and a scratch-resistant 7H edge-to-edge glass with anti-fingerprint coating make the monitor particularly suitable for integration in demanding environments. The monitor meets also a IPX1 protection rating, making it waterproof for a period of time against dripping water. The ProLite TF2438MSC-B1 can be used in landscape, portrait and face-up orientation. A perfect solution for kiosk systems, retail and interactive digital signage installations.



Сенсорная технология - емкостная оптическая СВЯЗЬ

Технология проекционно-емкостного сенсорного ввода с оптической связью (PCAP) позволяет уменьшить воздушный зазор между сенсорным слоем и дисплеем, что делает отклик на прикосновение более точным. Кроме того, улучшается качество изображения за счет уменьшения отражений и бликов. Кроме того, дисплей защищен от пыли и возможного попадания влаги.



IPS Technology

IPS дисплеи известны своими широкими углами обзора, естественными цветами и точной цветопередачей. Они особенно хорошо подходят для приложений по работе с цветом.

01 ХАРАКТЕРИСТИКИ ДИСПЛЕЯ

Дизайн	Edge to edge glass, Open Frame
Диагональ	23.8", 60.5см
Панель	IPS
Разрешение	1920 x 1080 (2.1 megapixel Full HD)
Соотношение сторон	16:9
Яркость	600 cd/m ²
Яркость	525 cd/m ² с тач-скрин панелью
Коэффициент пропускания света	87%
Контрастность	1000:1
Время отклика (GTG)	5мс
Видимая область	горизонталь/вертикаль: 178°/178°, право/лево: 89°/89°, вверх/вниз: 89°/89°
Поддержка цвета	16.7mln
Частота горизонтальной развертки	30 - 83кГц
Видимая область Ш x В	527 x 296.5мм, 20.7 x 11.7"
Ширина bezеля стороны, верх, низ)	17.25мм, 20.3мм, 20.3мм
Размер пикселя	0.275мм
Цвет и отделка bezеля	черный, матовый

02 ТАЧ

Сенсорная технология	bonded PCAP
Точек касания	10 (HID, требует поддерживаемой ОС)
Сенсорный ввод	стилус, палец, перчатка
Touch interface	USB
Поддерживаемые операционные системы	All iiyama monitors are Plug & Play and compatible with Windows and Linux. For details regarding the supported OS for the touch models, please refer to the driver instruction file available in the downloads section.

03 ИНТЕРФЕЙСЫ / РАЗЪЕМЫ / УПРАВЛЕНИЕ

Вход цифрового сигнала	HDMI x1 DisplayPort x1
Аудио выход	Колонки 2 x 2Вт
HDCP	да
USB HUB	x2 (USB3.2 Gen 1 (5Gbps, 5V, 900mA))

04 ФУНКЦИИ

Extra	Оптическая связь PCAP, металлический корпус, покрытие против отпечатков пальцев, функция водонепроницаемого сенсорного ввода
Толщина стекла	3.6mm
Твердость стекла	7H
60950 Ball drop test	да
Защита от воды и пыли	IP1X (front)
Корпус (безель)	metal
Блокировка экранного меню	да

05 ОСНОВНОЕ

Языки экранного меню	EN, DE, FR, CN, RU, JP, NL, PL
Кнопки управления	Меню, прокрутка вверх/ Эко, прокрутка вниз/ Громкость, Ввод/ Выбор ввода, Питание
Настройки пользователя	Настройка изображения (яркость, контрастность, цвет i-Style, повышенная контрастность, режим ECO, OD, X-Res), настройки цвета (гамма, диапазон RGB, темп. цвета), настройки изображения (настройка видеорежима, редуктор синего света, резкость и мягкость), экранное меню (H. pos., V. pos., время, фон, поворот, язык, информация о дисплее), дополнительные функции (сброс, DDC/CI, выбор сигнала, громкость, отключение, светодиод, логотип открытия, сенсорный переключатель).
Уменьшение голубого свечения	да
Plug&Play	DDC2B

06 МЕХАНИЧЕСКИЕ ХАРАКТЕРИСТИКИ

Ориентация	ландшафт, портрет, экраном вверх (face-up)
Безвентиляторный дизайн	да
Крепление VESA	100 x 100mm

07 6.АКСЕССУАРЫ

Кабели	Питание, USB, HDMI
Руководства пользователя	Краткое руководство по началу работы, Руководство по безопасности
Крышка кабеля	да

08 POWER-MANAGEMENT

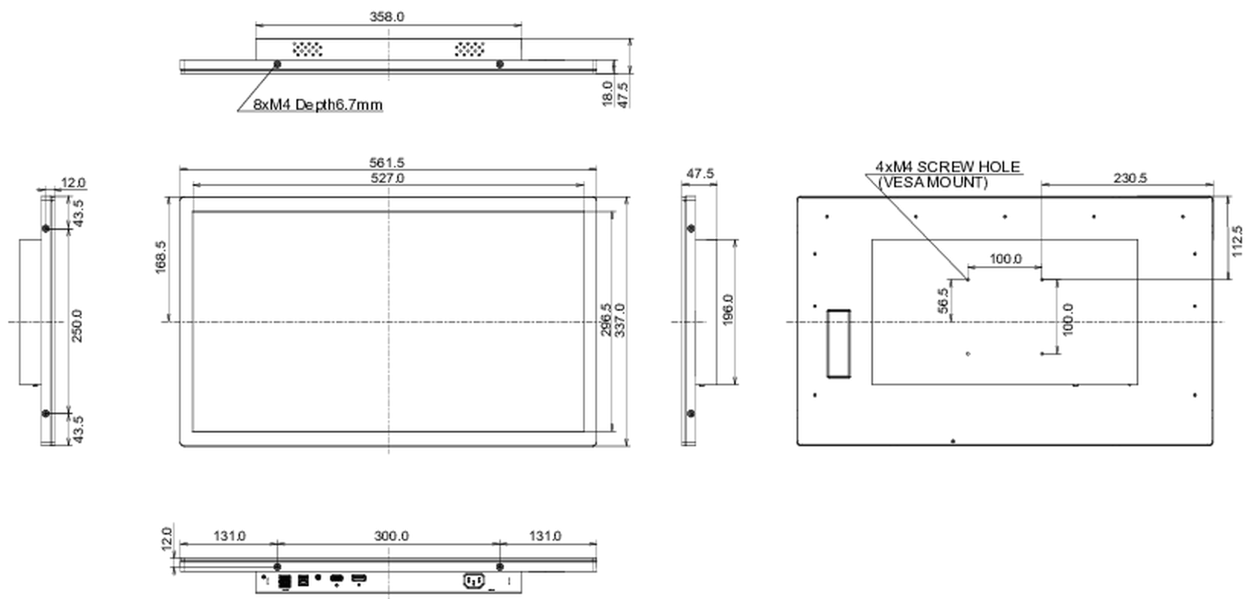
Блок питания	внутренний
Питание	AC 100 - 240V, 50/60Гц
Потребляемая мощность	22W стандарт, 1.5W ожидание, 0.3W отключено

09 СТАНДАРТЫ

Сертификаты	CE, TÜV-Bauart, EAC, RoHS support, ErP, WEEE, REACH, UKCA
Класс энергоэффективности	E
REACH SVHC	свинца, превышает 0.1%

10 РАЗМЕР / ВЕС

Размер продукта Ш x В x Г	561.5 x 337 x 47.5мм
Размер коробки Ш x В x Г	635 x 409 x 115мм
Вес (без упаковки)	6.5кг
Вес (с упаковкой)	8.1кг
EAN код	4948570121113



Все товарные знаки и торговые марки являются собственностью их владельцев и они защищены. Ошибки и изменения допускаются. Спецификации могут быть изменены без уведомления. Все LCD мониторы соответствуют стандарту ISO-9241-307:2008 по политике битых пикселей.

© IIYAMA CORPORATION. ALL RIGHTS RESERVED