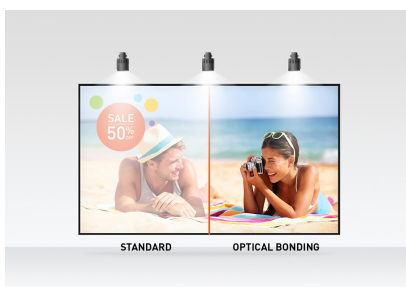




Monitor táctil de 23,8" Optical Bonded PCAP de 10 puntos con panel IPS, vidrio de borde a borde, revestimiento antihuellas y carcasa de metal

El monitor de marco abierto Full HD (1920x1080) ProLite TF2438MSC-B1 con tecnología de panel IPS ofrece colores excepcionales y amplios ángulos de visión. La tecnología táctil capacitiva proyectada (PCAP) de 10 puntos con enlace óptico garantiza una respuesta táctil fluida y precisa, y una menor reflexión de la luz; además, la pantalla está protegida contra la humedad y el desarrollo potencial de humedad. Una resistente carcasa de metal y un cristal resistente a los arañazos de borde a borde de 7H con revestimiento antihuellas hacen que el monitor sea especialmente adecuado para la integración en entornos exigentes. El monitor también cumple con la clasificación de protección IPX1, lo que lo hace resistente al agua durante un período de tiempo contra salpicaduras. El ProLite TF2438MSC-B1 se puede usar en orientación horizontal, vertical y hacia arriba. Una solución perfecta para sistemas de quioscos, venta al por menor e instalaciones de señalización digital interactiva.



Optical bonded PCAP

La tecnología táctil capacitiva proyectada de enlace óptico (PCAP) reduce el espacio de aire entre la capa táctil y la pantalla, lo que hace que la respuesta táctil sea más precisa. También mejora la calidad visual al reducir los reflejos y los brillos. Además, la pantalla está protegida contra el polvo y la humedad.



Tecnología IPS

Las pantallas IPS son más conocidas por sus amplios ángulos de visión y sus colores naturales y precisos. Son particularmente adecuados para aplicaciones de color crítico.

01 CARACTERÍSTICAS DE LA PANTALLA

Diseño	Cristal de borde a borde, Open Frame
Diagonal	23.8", 60.5cm
Pantalla	IPS
Resolución nativa	1920 x 1080 (2.1 megapixel Full HD)
Relación de aspecto	16:9
Brillo	600 cd/m ²
Brillo	525 cd/m ² con touch pantalla
Transmisión de luz	87%
Contraste estático	1000:1
Tiempo de respuesta (GTG)	5ms
Área de visualización	horizontal/vertical: 178°/178°, derecho/izquierdo: 89°/89°, arriba/abajo: 89°/89°
Soporte de Color	16.7mln
Sincronización horizontal	30 - 83kHz
Área de visualización h x v	527 x 296.5mm, 20.7 x 11.7"
diseño de bisel (lados, parte superior, parte inferior)	17.25mm, 20.3mm, 20.3mm
Pixel pitch	0.275mm
Bisel color y acabado	negro, mate

02 TÁCTILIDAD

Tecnología Touchscreen	bonded PCAP
Puntos de contacto	10 (HID, only with supported OS)
Método táctil	pluma, dedo, guante
Touch interface	USB
Sistemas operativos compatibles	All iiyama monitors are Plug & Play and compatible with Windows and Linux. For details regarding the supported OS for the touch models, please refer to the driver instruction file available in the downloads section.

03 INTERFACES / CONECTORES / CONTROLADORES

Conector de entrada digital	HDMI x1 DisplayPort x1
Salida de audio	Altavoces 2 x 2W
HDCP	si
USB HUB	x2 (USB3.2 Gen 1 (5Gbps, 5V, 900mA))

04 CARACTERÍSTICAS

Extra	Unión óptica PCAP, carcasa de metal, revestimiento antihuellas, función táctil a prueba de agua
Espesor del vidrio	3.6mm
Dureza del vidrio	7H
prueba de caída de bola	si
Protección contra el agua y el polvo	IP1X (front)
Carcasa (bisel)	metal
Bloqueo de teclas OSD	si

05 GENERAL

OSD idioma	EN, DE, FR, CN, RU, JP, NL, PL
Controles	Menú, Desplazar hacia arriba/ Eco, Desplazar hacia abajo/ Volumen, Entrar/ Seleccionar entrada, Encendido
Los controles de usuario	Ajustes de imagen (brillo, contraste, color i-Style, contraste avanzado, modo ECO, OD, X-Res), ajustes de color (gamma, rango RGB, temperatura de color), ajustes de imagen (ajuste de modo de video, reducción de luz azul, nitidez y suavidad), OSD (H. pos., V. pos., hora, fondo, idioma, información de pantalla), extra (restablecer, DDC/CI, selección de señal, volumen, silencio, LED, logotipo de inicio, interruptor táctil)
Reductor de luz azul	si
Plug&Play	DDC2B

06 ASPECTOS MECÁNICOS

Orientación	Horizontal, vertical, boca arriba
Diseño sin ventiladores	si
Montaje VESA	100 x 100mm

07 ACCESSORIES INCLUDED

Cable	de alimentación, USB, HDMI
Guía	guía de inicio rápido, guía de seguridad
Tapa de cables	si

08 GESTIÓN DE ENERGÍA

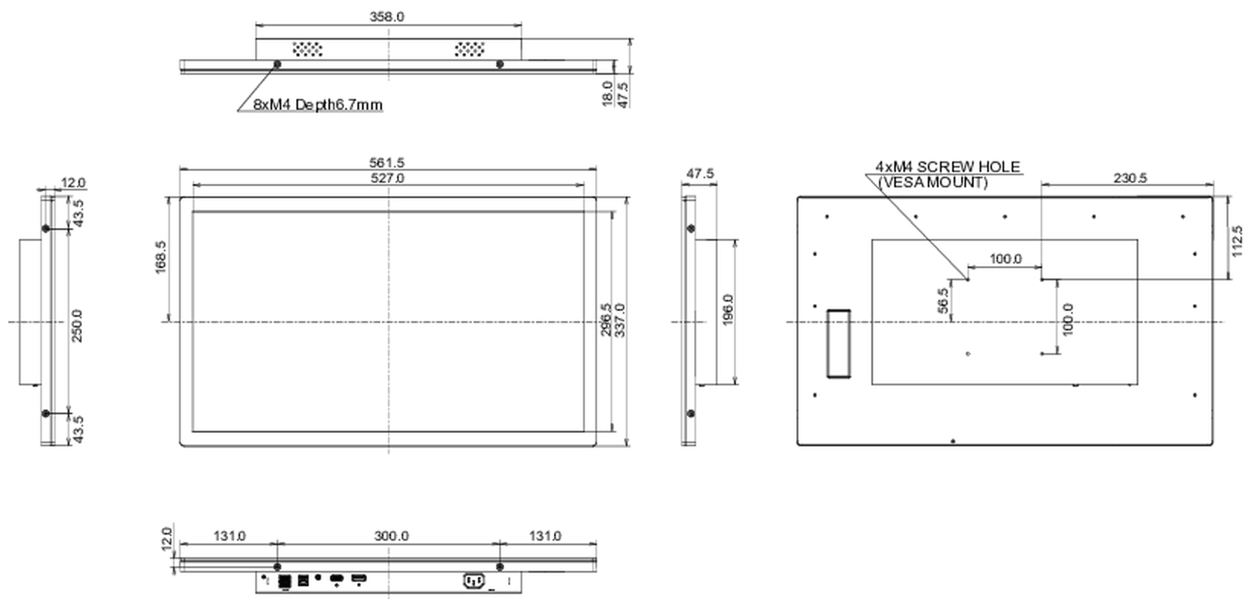
Unidad de fuente de alimentación	interno
Fuente de alimentación	AC 100 - 240V, 50/60Hz
Gestión de energía	22W typical, Modo en espera 1.5W, Modo apagado 0.3W

09 SOSTENIBILIDAD

Certificados	CE, TÜV-Bauart, EAC, RoHS support, ErP, WEEE, REACH, UKCA
Clase de eficiencia energética (Regulation (EU) 2017/1369)	E
REACH SVHC	por encima de 0.1% de plomo

10 DIMENSIONES / PESO

Producto dimensiones W x H x D	561.5 x 337 x 47.5mm
Dimensiones de la caja (ancho x alto x fondo)	635 x 409 x 115mm
Peso (sin caja)	6.5kg
Peso (con caja)	8.1kg
Código EAN	4948570121113



All trademarks and registered trademarks acknowledged. E & O E. Specification subject to change without notice. All LCD's comply with ISO-9241-307:2008 in connection with pixel defects.

© IYAMA CORPORATION. ALL RIGHTS RESERVED