



## 23,8-calowy, 10-punktowy monitor dotykowy PCAP Open Frame z technologią panelu IPS, szklaną konstrukcją od krawędzi do krawędzi, powłoką zapobiegającą pozostawianiu odcisków palców i metalową obudową

Monitor ProLite TF2438MSC-B1 o rozdzielczości Full HD (1920x1080) z otwartą ramką i panelem IPS oferuje wyjątkowe kolory i szerokie kąty widzenia. 10-punktowa technologia dotykowa Optical Bonded Projective Capacitive (PCAP) zapewnia płynną i dokładną reakcję na dotyk oraz mniejsze odbicie światła, a dodatkowo wyświetlacz jest chroniony przed wilgocią jej potencjalnym rozwojem. Solidna metalowa obudowa i odporne na zarysowania szkło 7H z powłoką zapobiegającą pozostawianiu odcisków palców sprawiają, że monitor jest szczególnie dopasowany do integracji w wymagających środowiskach. Monitor spełnia również normę ochrony IPX1, dzięki czemu jest odporny na kapiącą na niego przez wodę. ProLite TF2438MSC-B1 może być używany w orientacji poziomej, pionowej oraz można go skierować do góry. Idealne rozwiązanie dla systemów kioskowych, handlu detalicznego i interaktywnych instalacji digital signage.



### Technologia dotykowa - optical bonded PCAP

Technologia dotykowa Optical Bonded PCAP zmniejsza szczelinę powietrzną między warstwą dotykową a wyświetlaczem, dzięki czemu reakcja na dotyk jest dokładniejsza. Poprawia to również jakość wizualną poprzez redukcję odbić i odblasków. Ponadto wyświetlacz jest chroniony przed kurzem i potencjalnym rozwojem wilgoci.



### Technologia IPS

Matryce IPS są doceniane ze względu na szerokie kąty widzenia i dokładne, naturalne odwzorowanie kolorów. Sprawdzają się szczególnie tam, gdzie najważniejszą rolę odgrywają kolory.

## 01 OBRAZ

Wygląd	Edge to edge glass, Open Frame
Przekątna	23.8", 60.5cm
Panel	IPS
Rozdzielczość fizyczna	1920 x 1080 (2.1 megapixel Full HD)
Format obrazu	16:9
Jasność	600 cd/m <sup>2</sup>
Jasność	525 cd/m <sup>2</sup> z panelem dotykowym
Przepuszczalność światła	87%
Kontrast statyczny	1000:1
Czas reakcji (GTG)	5ms
Kąty widzenia	poziomo/pionowo: 178°/178°, prawo/lewo: 89°/89°, góra/dół: 89°/89°
Kolory	16.7mln
Synchronizacja pozioma	30 - 83kHz
Powierzchnia robocza szer. x wys.	527 x 296.5mm, 20.7 x 11.7"
Szerokość ramki (boki, góra, dół)	17.25mm, 20.3mm, 20.3mm
Plamka	0.275mm
Obudowa	czarna, matowa

## 02 DOTYK

Technologia dotykowa	bonded PCAP
Punkty dotykowe	10 (HID, wymaga kompatybilnego systemu operacyjnego)
Dotyk wykonywany	stylusem, palcem, w rękawiczce
Interfejs dotykowy	USB
Obsługiwane systemy operacyjne	Wszystkie monitory iiyama są Plug & Play i kompatybilne z systemami Windows i Linux. Szczegóły odnośnie wsparcia systemów operacyjnych przez monitory dotykowe znajdują się w pliku dostępnym w sekcji Do pobrania.

## 03 INTERFEJSY / ZŁĄCZA / STEROWANIE

Cyfrowe wejścia sygnału	HDMI x1 DisplayPort x1
Wyjścia audio	Wbudowane głośniki 2 x 2W
HDCP	tak
USB HUB	x2 (USB3.2 Gen 1 (5Gbps, 5V, 900mA))

## 04 WŁAŚCIWOŚCI

Ekstra	Optyczne łączenie PCAP, metalowa obudowa, powłoka chroniąca przed odciskami palców, wodoodporna funkcja dotykowa
Grubość szkła	3.6mm
Twardość szkła	7H
60950 test spadającej piłki	tak
Odporność na kurz i wodę	IP1X (front)
Obudowa	metal
Blokada przycisków OSD	tak

## 05 OGÓLNE

Języki menu OSD	EN, DE, FR, CN, RU, JP, NL, PL
Przyciski	Menu, w górę/Eco, w dół/głośność, enter/ wybór wejścia, zasilanie
Parametry regulowane	Regulacje obrazu (jasność, kontrast, i-Style Colour, ACR, ECO, OD, technologia X-Res), ustawienia kolorów (gamma, zakres RGB, temperatura kolorów), ustawienia obrazu (tryb wyświetlania, redukcja niebieskiego światła, ostre i miękkie), OSD (pozycja pozioma, pozycja pionowa, wygaszenie OSD, tło menu OSD, język, informacje), ekstra (przywróć, DDC/CI, wybór wejścia, głośność, wycisz, LED, logo startowe, touch switch)
Redukcja niebieskiego światła	tak
Plug&Play	DDC2B

## 06 MECHANICZNE

Orientacja	pozioma, pionowa, face-up
Konstrukcja bez wentylatora	tak
Standard VESA	100 x 100mm

## 07 AKCESORIA W ZESTAWIE

Kable	zasilający, USB, HDMI
Instrukcje	skrócona instrukcja obsługi, instrukcja bezpieczeństwa
Oslona na kable	tak

## 08 ZARZĄDZANIE ENERGIĄ

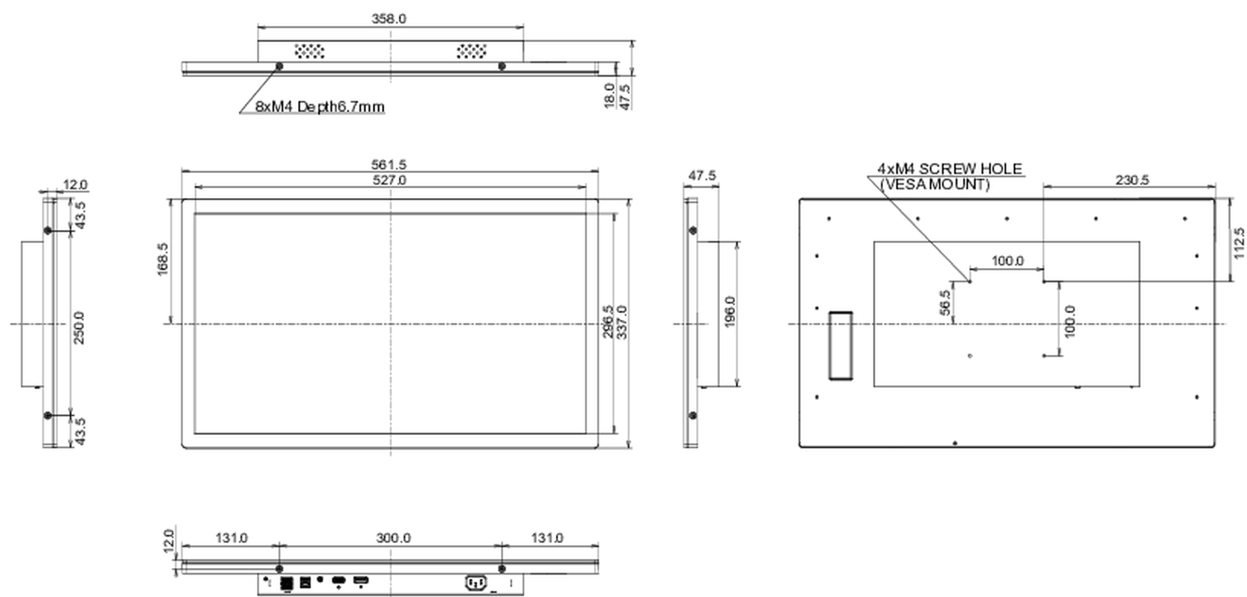
Zasilacz	wewnętrzny
Zasilanie	AC 100 - 240V, 50/60Hz
Zużycie energii	22W typowo, 1.5W stand by, 0.3W off mode

## 09 ZRÓWNOWAŻONY ROZWÓJ

Certyfikaty	CE, TÜV-Bauart, EAC, RoHS support, ErP, WEEE, REACH, UKCA
Klasa efektywności energetycznej (Regulation (EU) 2017/1369)	E
REACH SVHC	powyżej 0.1% ołowiu

## 10 WYMIARY / WAGA

Wymiary produktu szer. x wys. x gł.	561.5 x 337 x 47.5mm
Wymiary pudła szer. x wys. x gł.	635 x 409 x 115mm
Waga (bez pudła)	6.5kg
Waga (z pudłem)	8.1kg
Kod EAN	4948570121113



*Wszystkie znaki towarowe zastrzeżone. Pomyłki i wprowadzanie zmian zastrzeżone. Specyfikacje produktów mogą ulec zmianie bez wcześniejszego zawiadomienia. Wszystkie monitory LCD iiyama są zgodne z normą ISO-9241-307:2008 określającą liczbę i rodzaj defektów matrycy.*

© IIYAMA CORPORATION. ALL RIGHTS RESERVED