



## 15,6 "Full HD PCAP 10bodový dotykový monitor se sklem na hranu a s technologií IPS

ProLite T1634MC-B1S využívá projektivní kapacitní dotykovou technologii, zabudovanou do poutavého rámu s proskleným okrajem. Díky technologii IPS Panel Technology a rozlišení Full HD (1920 x 1080) nabízí přirozené, vysoce přesné barvy a široké pozorovací úhly. Flexibilní stojan lze umístit do několika úhlů, což vytváří pohodlný a ergonomický uživatelský zážitek, a integrovaný systém správy kabelů skrývá všechny kabely a elektrické vodiče, čímž vzniká úhledný pracovní prostor bez kabelů. Kromě vynikající kvality obrazu má obrazovka také krytí IP65, což znamená, že obrazovka a rámeček jsou zcela odolné vůči prachu a vodě, což z něj činí dokonalé řešení pro náročné prostředí.



### Technologie IPS

IPS displays are best known for wide viewing angles and natural, highly accurate colours. They are especially suited for colour-critical applications.



### Dotkněte se skla

Tato dotyková obrazovka je ideální pro vytváření interaktivních displejů. Vhodné její použití ve vitrínách, výlohách, realitních kancelářích, obchodech nebo v restauracích.

## 01 CHARAKTERISTIKA OBRAZU

Design	Edge to edge glass
Úhlopříčka monitoru	15.6", 39.5cm
Panel	IPS Panel Technology LED
Nativní rozlišení	1920 x 1080 @60Hz (2.1 megapixel)
Formát obrazu	16:9
Jas	450 cd/m <sup>2</sup>
Jas	405 cd/m <sup>2</sup> kromě dotekového panelu
Propustnost světla	90%
Kontrast	700:1 kromě dotekového panelu
Čas reakce (GTG)	25ms
Úhel sledování	horizontální/vertikální: horizontal°/vertical 178°, na parvo/na levo: 0°/0°, nahoru/dolů: 0°/0°
Barevná podpora	16.2mIn (6bit + Hi-FRC)
Horizontalfrequenz	30 - 84kHz
Arbeitsfläche H x B	344.2 x 193.6mm
Velikost bodů	0.179mm
Barva rámečku	černá, matná

## 02 DOTYK

Touchscreen Technologie	projective capacitive
Touchpunkte	10 (HID, pouze s podporovanými OS)
Metoda dotyku	stylus, prst, rukavice (latex)
Touch interface	USB
Podporované OS	Všechny monitory iiyama jsou Plug & Play a kompatibilní s Windows a Linuxem. Podrobnosti o podporovaném operačním systému pro dotykové modely naleznete v instrukčním souboru ovladače, který je k dispozici v sekci Stažení.
Through-Glass	6mm
Palm odmítnutí	ano

## 03 ROZHRANÍ / KONEKTORY / OVLÁDÁNÍ

Analogové vstupní porty	VGA x1
Digitální vstupní porty	HDMI x1 DisplayPort x1
Řídící vstup monitoru	Dálkové ovládání TOUCHV01
HDCP	ano

## 04 VLASTNOSTI

Extra	anti-fingerprint coating, touch through-glass
Tloušťka skla	2.4mm
Tvrдость skla	7H
Ochrana proti vodě a prachu	IP65 (front)
Zámek kláves OSD	ano

## 05 OBECNÉ

Jazyky OSD	EN, DE, FR, ES, IT, CN, JP
Kontrolní tlačítka	Menu, Nahoru / Jas, Dolů / Kontrast, Vyběr, Power
Nastavitelné parametry	obraz (kontrast, jas, poloha H, poloha V, fáze, hodiny, automatické nastavení), pokročilé (teplota barev, ostrost), OSD (časový limit, poloha, poloha H, poloha V, dotykový spínač), možnosti (reset, jazyk, výběr zdroje, režim zobrazení, tovární nastavení).
Plug&Play	DDC2B

## 06 MECHANICKÉ ČÁSTI

Orientace	horizontální, face-up
Úhel náklonu	90° nahoru; 5° dolů
VESA	100 x 100mm

## 07 ZAHRNUTÉ PŘÍSLUŠENSTVÍ

Kabely	napájecí, USB, HDMI, DP
Příručky	uživatelský manuál, instrukce bezpečnosti
Ostatní	AC adaptér

## 08 POWER-MANAGEMENT

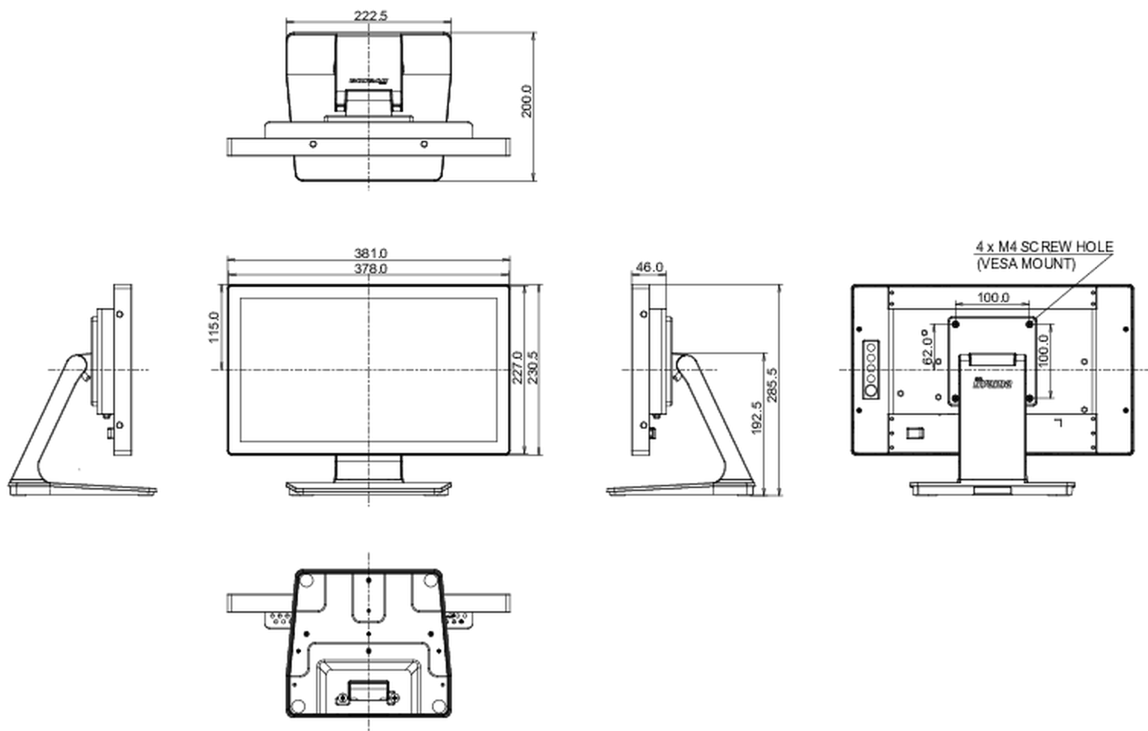
Napájecí zdroj:	externí
Napájení	DC 12 V
Odběr energie:	18W typisch, 1.5W odpočinek, 0.3W vypnutý

## 09 UDRŽITELNOST

Předpisy	CE, EAC, RoHS support, ErP, WEEE, cULus, REACH, UKCA
Energetická třída (Regulation (EU) 2017/1369)	F
REACH SVHC	nad 0.1% olova

## 10 ROZMĚRY / HMOTNOST

Rozměry výrobku Š x V x D	381 x 285.5 x 200mm
Rozměry balení Š x V x D	445 x 355 x 150mm
Váha (bez balení)	3.4kg
Váha (s balením)	5.18kg
EAN code	4948570122110



Všechny ochranné známky jsou registrovány a chráněny. Vyhrazené právo na změny. Veškeré ploché panely LCD splňují normu ISO-9241-307:2008 v oblasti počtu vadných pixelů.

© IIYAMA CORPORATION. ALL RIGHTS RESERVED