



15,6" monitor Full HD w technologii pojemnościowej z 10 punktami dotykowymi, panelem IPS edge-to-edge i funkcją touch-through-glass

ProLite T1634MC-B1S to monitor 15.6" multi-touch wykorzystujący zapewniającą trwałość i odporność na zarysowania technologię pojemnościową przy jednoczesnym zachowaniu doskonałych parametrów obrazu. Panel IPS gwarantuje precyzyjne odwzorowanie kolorów i szerokie kąty widzenia. Elastyczna podstawa może być ustawiona pod różnymi kątami, zapewniając wygodę i ergonomię użytkownika, a zintegrowany system zarządzania kablami ukrywa wszystkie kable i przewody elektryczne, zapewniając uporządkowane miejsce pracy. Front monitora posiada klasyfikację IP65 oznaczającą, że może on pracować w pomieszczeniach o dużym zapyleniu oraz że jest odporny na działania strumienia wody. Funkcja touch-through-glass zapewnia płynną i dokładną reakcję na dotyk w interaktywnych punktach sprzedaży zainstalowanych za szybą.



Technologia IPS

Matryce IPS są doceniane ze względu na szerokie kąty widzenia i dokładne, naturalne odwzorowanie kolorów. Sprawdzają się szczególnie tam, gdzie najważniejszą rolę odgrywają kolory.



Dotyk przez szkło

Ekran można zamontować pod szklaną szybą, a funkcja dotyku będzie nadal bezproblemowo działać. To idealne rozwiązanie w miejscach, gdzie istnieje duże ryzyko zalanie ekranu np. w restauracjach.

01 OBRAZ

Wygląd	Edge to edge glass
Przekątna	15.6", 39.5cm
Panel	IPS Panel Technology LED
Rozdzielczość fizyczna	1920 x 1080 @60Hz (2.1 megapixel)
Format obrazu	16:9
Jasność	450 cd/m ²
Jasność	405 cd/m ² z panelem dotykowym
Przepuszczalność światła	90%
Kontrast statyczny	700:1 z panelem dotykowym
Czas reakcji (GTG)	25ms
Kąty widzenia	poziomo/pionowo: horizontal°/vertical 178°, prawo/lewo: 0°/0°, góra/dół: 0°/0°
Kolory	16.2mln (6bit + Hi-FRC)
Synchronizacja pozioma	30 - 84kHz
Powierzchnia robocza szer. x wys.	344.2 x 193.6mm
Plamka	0.179mm
Obudowa	czarna, matowa

02 DOTYK

Technologia dotykowa	pojemnościowa
Punkty dotykowe	10 (HID, wymaga kompatybilnego systemu operacyjnego)
Dotyk wykonywany	stylusem, palcem, w rękawiczce (lateks)
Interfejs dotykowy	USB
Obsługiwane systemy operacyjne	Wszystkie monitory iiyama są Plug & Play i kompatybilne z systemami Windows i Linux. Szczegóły odnośnie wsparcia systemów operacyjnych przez monitory dotykowe znajdują się w pliku dostępnym w sekcji Do pobrania.
Through-Glass	6mm
Funkcja "palm rejection"	tak

03 INTERFEJSY / ZŁĄCZA / STEROWANIE

Analogowe wejścia sygnału	VGA x1
Cyfrowe wejścia sygnału	HDMI x1 DisplayPort x1
Sterowanie	Panel sterowania TOUCHV01
HDCP	tak

04 WŁAŚCIWOŚCI

Ekstra	powłoka zapobiegająca odciskom palców, technologia touch-through-glass
Grubość szkła	2.4mm
Twardość szkła	7H
Odporność na kurz i wodę	IP65 (front)
Blokada przycisków OSD	tak

05 OGÓLNE

Języki menu OSD	EN, DE, FR, ES, IT, CN, JP
-----------------	----------------------------

Przyciski	Menu, W górę/ Jasność, W dół/ Kontrast, Wybierz, Power
Parametry regulowane	obraz (kontrast, jasność, pozycja pozioma, pozycja pionowa, faza, taktowanie, automatyczna regulacja), zaawansowane (temp. kolorów, ostrość), OSD (wygaszanie, pozycja, pozycja pozioma, pozycja pionowa, przełącznik dotyku), opcja (reset, język, wybór źródła, tryb wyświetlania, ustawienia fabryczne)
Plug&Play	DDC2B

06 MECHANICZNE

Orientacja	pozioma, face-up
Kąt pochylenia	90° w górę; 5° w dół
Standard VESA	100 x 100mm

07 AKCESORIA W ZESTAWIE

Kable	zasilający, USB, HDMI, DP
Instrukcje	skrócona instrukcja obsługi, instrukcja bezpieczeństwa
Pozostałe	zasilacz

08 ZARZĄDZANIE ENERGIĄ

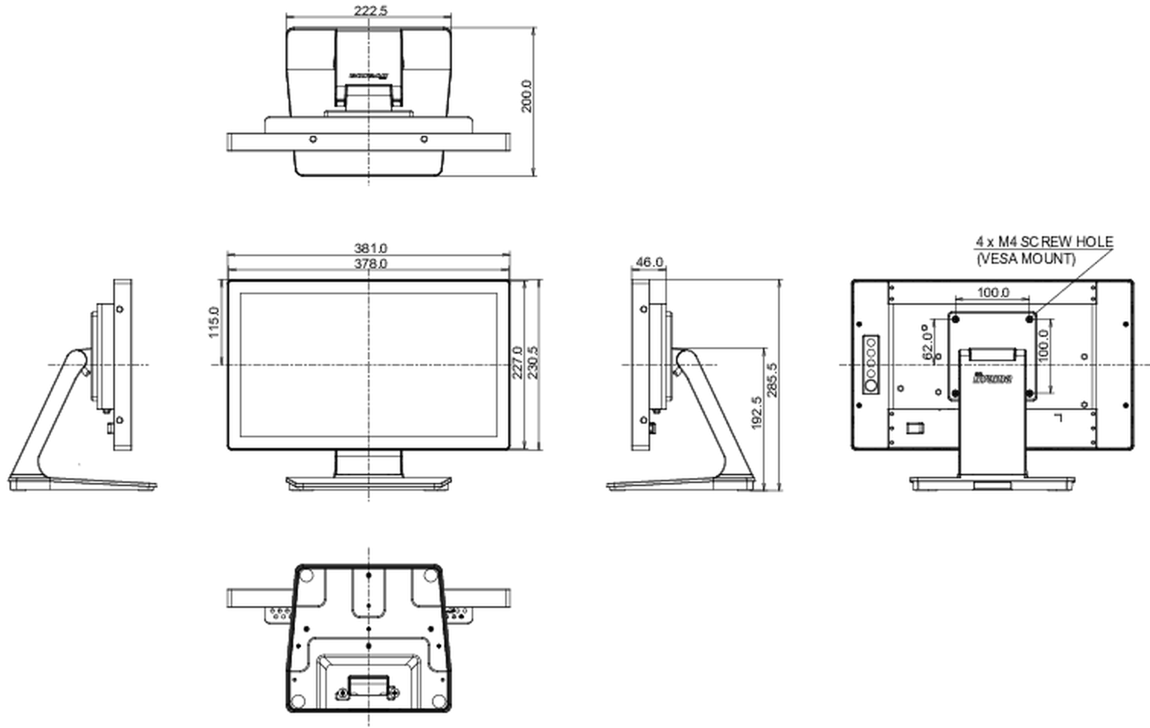
Zasilacz	zewnętrzny
Zasilanie	DC 12 V
Zużycie energii	18W typowo, 1.5W stand by, 0.3W off mode

09 ZRÓWNOWAŻONY ROZWÓJ

Certyfikaty	CE, EAC, RoHS support, ErP, WEEE, cULus, REACH, UKCA
Klasa efektywności energetycznej (Regulation (EU) 2017/1369)	F
REACH SVHC	powyżej 0.1% ołowiu

10 WYMIARY / WAGA

Wymiary produktu szer. x wys. x gł.	381 x 285.5 x 200mm
Wymiary pudła szer. x wys. x gł.	445 x 355 x 150mm
Waga (bez pudła)	3.4kg
Waga (z pudłem)	5.18kg
Kod EAN	4948570122110



Wszystkie znaki towarowe zastrzeżone. Pomyłki i wprowadzanie zmian zastrzeżone. Specyfikacje produktów mogą ulec zmianie bez wcześniejszego zawiadomienia. Wszystkie monitory LCD iiyama są zgodne z normą ISO-9241-307:2008 określającą liczbę i rodzaj defektów matrycy.

© IIYAMA CORPORATION. ALL RIGHTS RESERVED