



## 15.6" PCAP 10P dokunmatik monitör, cam üzerinden dokunmatik özelliği ile

ProLite T1634MC-B1S , uçtan uca camlı göz alıcı bir çerçeveye yerleştirilmiş yansıtımlı kapasitif dokunmatik teknolojisini kullanır. IPS Panel Teknolojisi ve Full HD (1920x1080) çözünürlüğe sahip bu ürün, doğal, son derece doğru renkler ve geniş görüntüleme açıları sunar. Üstün görüntü kalitesine ek olarak, ekran IP65 derecesine sahiptir, bu da ekranın ve çerçevenin tamamen toza ve suya dayanıklı olduğu anlamına gelir ve zorlu ortamlar için mükemmel bir çözümdür. Touch-Through-Glass işlevi, etkileşimli cam arkası uygulamaları için kesintisiz ve doğru bir dokunma tepkisini garanti eder.



### IPS Teknolojisi

IPS ekranlar, en iyi geniş görüntüleme açıları ve doğal, son derece doğru renkler ile bilinir. Özellikle renk açısından kritik uygulamalar için uygundur.



### Cam üzerinden dokunmatik

Bu camdan dokunmatik ekran, camın içinden geçerek çalışır ve cam yüzeyleri interaktif bir dokunmatik ekrana dönüştürebilir. Vitrin vitrinlerinde, emlak ofisinde, mağaza içi POS veya restoranlarda kullanın.

## 01 EKRAN ÖZELLİKLERİ

Diagonal	15.6", 39.5cm
Diyagonal	39.5cm
Panel	IPS Panel Technology LED
Çözünürlük	1920 x 1080 @60Hz (2.1 megapixel)
En boy oranı	16:9
Panel parlaklığı	450 cd/m <sup>2</sup>
Parlaklık	405 cd/m <sup>2</sup> dokunma ile
Işık geçirgenliği	90%
Statik kontrast	700:1 dokunmatik ile
Tepki süresi (GTG)	25ms
Görüntüleme Alanı	yatay/dikey: horizontal°/vertical 178°, sağ/sol: 0°/0°, yukarı/aşağı: 0°/0°
Yatay Sync	30 - 84kHz
Görüntülenebilir alan G x Y	344.2 x 193.6mm
Piksel aralığı	0.179mm

## 02 DOKUNMATİK

Dokunmatik nokta sayısı	10 (HID, only with supported OS)
Desteklenen işletim sistemleri	Tüm iyama monitörleri Tak ve Çalıştır özelliğine sahiptir ve Windows ve Linux ile uyumludur. Dokunmatik modeller için desteklenen işletim sistemiyle ilgili ayrıntılar için lütfen indirmeler bölümünde bulunan sürücü talimat dosyasına bakın.
Cam üzerinden	6mm

## 03 ARAYÜZLER / BAĞLANTILAR / KONTROLLER

Analog sinyal girişi	VGA x1
Dijital sinyal girişi	HDMI x1 DisplayPort x1
Monitör kontrol girişi	External control pad TOUCHV01
HDCP	evet

## 04 ÖZELLİKLER

Ekstra	Anti-fingerprint coating, touch through-glass
Cam kalınlığı	2.4mm
Cam sertliği	7H
Su ve toz koruması	IP65 (önden)
OSD tuş kilidi	evet

## 05 GENEL

Kontrol düğmeleri	Menu, Scroll up/ Brightness, Scroll down/ Contrast, Select, Power
Kullanıcı kontrolleri	picture (contrast, brightness, H-position, V-position, phase, clock, auto adjust), advanced (color temp., sharpness), OSD (timeout, position, H-position, V-position, touch switch), option (reset, language, source select, display mode, factory)

## 06 MEKANİK

Eğim açısı	90° yukarı; 5° aşağı
------------	----------------------

## 07 PAKET İÇERİĞİNDEKİ AKSESUARLAR

Kablolar güç, USB, HDMI, DP

Diğer AC adapter

## 08 GÜÇ YÖNETİMİ

Güç kaynağı DC 12 V

Güç kullanımı 18W tipik, 1.5W stand by, 0.3W off mode

## 09 ÖLÇÜLER / AĞIRLIK

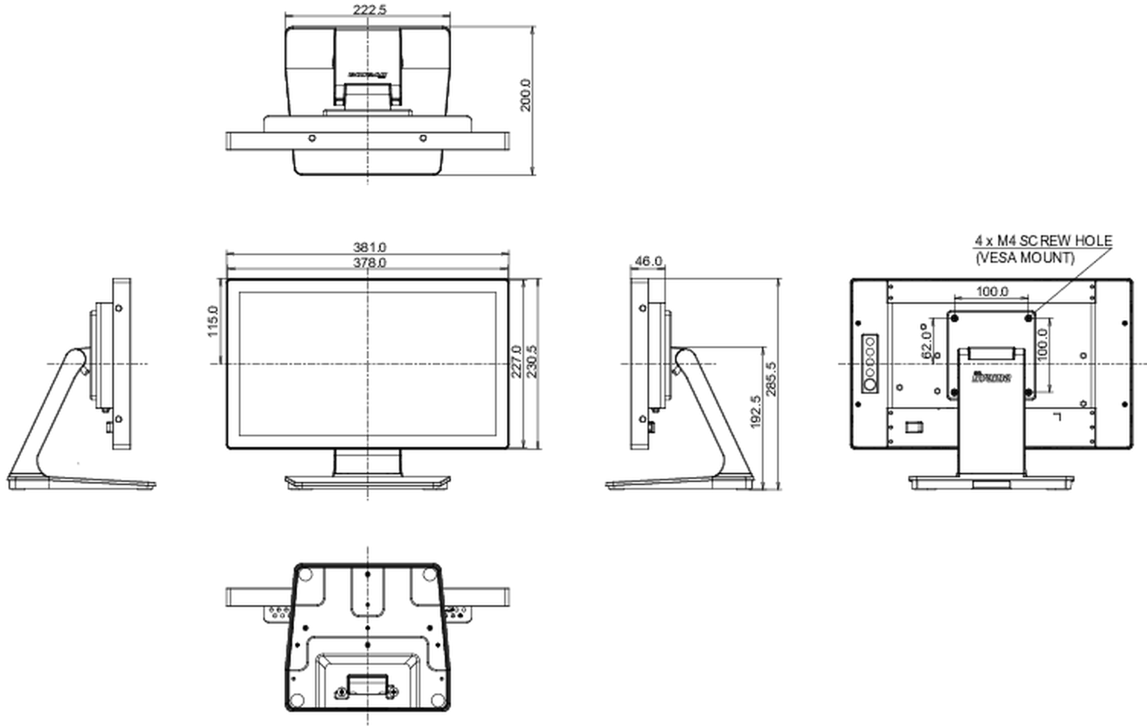
Ürün boyutları G x Y x D 381 x 285.5 x 200mm

Kutu boyutları G x Y x D 445 x 355 x 150mm

Ağırlık (kutu hariç) 3.4kg

Ağırlık (kutu ile birlikte) 5.18kg

EAN kodu 4948570122110



All trademarks and registered trademarks acknowledged. E & O E. Specification subject to change without notice. All LCD's comply with ISO-9241-307:2008 in connection with pixel defects.

© IIYAMA CORPORATION. ALL RIGHTS RESERVED