



21.5" Full HD PCAP 10pt interactive Touch Panel PC with Android OS and edge-to-edge glass design

The ProLite TW2223AS-B1 interactive Touchpanel-PC with an elegant edge-to-edge glass design is a perfect choice for high-use environments. This monitor can operate in landscape, portrait and face-up orientation in 24/7 operating time. Thanks to the pre-installed Android 12 operating system, it is possible to easily customize the monitor by installing applications directly to it. In combination with the 16GB storage, Wi-Fi connection, LAN (RJ45) and Bluetooth connectors, it makes the monitor especially suited for POS systems or information points in retail shops to educate customers about your products, as well as virtually limitless smart home applications.



Touch tehnologija - Kapacitivna

Ova tehnologija koristi senzornu mrežu mikro finih žica integrisanih u staklo koje pokriva ekran. Dodir se prepoznaje jer se električne karakteristike mreže senzora menjaju kada se ljudski prst stavi na staklo. Zahvaljujući prekrivanju staklom ova je tehnologija vrlo izdržljiva, a funkcija dodira ostaje netaknuta čak i ako se staklo ogrebe. Nudi savršene performanse slike i radiče sa ljudskim prstom (takođe i u rukavicama od lateksa) i olovkom.



Android OS

Zahvaljujući Android operativnom sistemu, ekran možete lako prilagoditi svojim potrebama instaliranjem aplikacija direktno na njega.

01 KARAKTERISTIKE EKRANA

| | |
|-----------------------------|---|
| Dizajn | Staklo od ivice do ivice |
| Dijagonala | 21.5", 54.6cm |
| Panel | VA |
| Osnovna rezolucija | 1920 x 1080 (2 megapiksela HD) |
| Format ekrana | 16:9 |
| Osvetljenje | 400 cd/m ² |
| Osvetljenje | 350 cd/m ² sa dodirom |
| Propusnost svetla | 85% |
| Statički kontrast | 3000:1 sa dodirom |
| Vreme odziva (GTG) | 18ms |
| Zona gledanja | horizontalno/vertikalno: 178°/178°, desno/levo: 89°/89°, gore/dole: 89°/89° |
| Podržane boje | 16.7mln |
| Horizontalna sinhronizacija | 30. - 84.KHz |
| Vidljiva površina Š x V | 478 x 269.5mm, 18.8 x 11.8" |
| Razmak piksela | 0.248mm |
| Boja okvra | crna, mat |

02 TOUCH

| | |
|-------------------|---|
| Touch tehnologija | projektivni kapacitivni |
| Tačke dodira | 10 (HID, sa sa podržanim OS) |
| Preciznost dodira | + - 2mm |
| Način dodira | prst, rukavica (lateks), kapacitivna olovka |
| Interfejs dodira | USB |

03 KONEKTORI / KONTROLE

| | |
|-------------------------|--|
| Digitalni izlaz signala | HDMI x1 (1920x1080 @60Hz) |
| Audio izlaz | Zvučnici 2 x 2W |
| HDCP | da |
| USB portovi | x5 (2x 2.0 (DC5V, 500mA), 1x v. 3.2 (Gen 1, 5Gbit; DC5V, 900mA), 2x serial port (for maintenance use), 1x USB OTG) |
| RJ45 (LAN) | x1 |

04 KARAKTERISTIKE

| | |
|-----------------------------------|---|
| Integrirani softver | Android 12 with GMS |
| CPU | Rockchip RK3399 (1.8GHz, 16Gb storage) |
| GPU | Dual-core A72 + Quad-core A53 |
| Memorija za skladištenje | 16Gb eMMC |
| Memorija | 2Gb LPDDR4 |
| WiFi | IEEE802.11a/b/g/n/ac |
| Bluetooth | 5.2 |
| Dodatno | auto-rotation, SD card slot, anti-glare coating |
| Maksimalno neprekidno radno vreme | 24/7 |
| Protiv zadržavanja slike | da |

| | |
|-----------------|-------|
| Debljina stakla | 2.9mm |
|-----------------|-------|

| | |
|----------------|----|
| Tvrdoća stakla | 6H |
|----------------|----|

| | |
|---------------------------|----|
| Zaključavanje OSD tastera | da |
|---------------------------|----|

05 OPŠTE

| | |
|-------------------|--------------|
| Kontrolni tasteri | Power switch |
|-------------------|--------------|

| | |
|------------|---|
| Aplikacije | Lock applications, manage restart time, manage power on/off, calculator, calender, Chrome, alarm/ clock, Timer, Stopwatch, Magage files, orginize albums, Gmail, play audio files, Play Store, search engine, system preferences, sound recorder, play videos |
|------------|---|

| | |
|----------------|----|
| Bez treperenja | da |
|----------------|----|

06 MEHANIČKI

| | |
|--------------|--------------------------|
| Orijentacija | pejzaž, portret, face-up |
|--------------|--------------------------|

| | |
|-----------------|-------------|
| VESA montiranje | 100 x 100mm |
|-----------------|-------------|

| | |
|---------------------------------------|---|
| MTBF - Prosecno vreme izmedju kvarova | 50000 sati (izuzimajući pozadinsko osvetljenje) |
|---------------------------------------|---|

07 UKLJUČENI DODACI

| | |
|---------|--------------|
| Kablovi | Strujni kabl |
|---------|--------------|

| | |
|---------|------------------------------------|
| Upustva | kratko uputstvo, bezbednosni vodič |
|---------|------------------------------------|

| | |
|--------|------------|
| Ostalo | AC adapter |
|--------|------------|

| | |
|----------------|----|
| Poklopac kabla | da |
|----------------|----|

08 UPRAVLJANJE NAPAJANJEM

| | |
|-----------|----------|
| Napajanje | eksterna |
|-----------|----------|

| | |
|--------------------|---|
| Potrošnja energije | % 1W tipično, 0.5W stand by, 0.3W iskljucen |
|--------------------|---|

09 ODRŽIVOST

| | |
|---------|---|
| Propisi | CE, EAC, RoHS podrška, ErP, WEEE, REACH, UKCA |
|---------|---|

| | |
|------------|-------------------|
| REACH SVHC | iznad 0.1%: Olova |
|------------|-------------------|

10 DIMENZIJE / TEŽINA

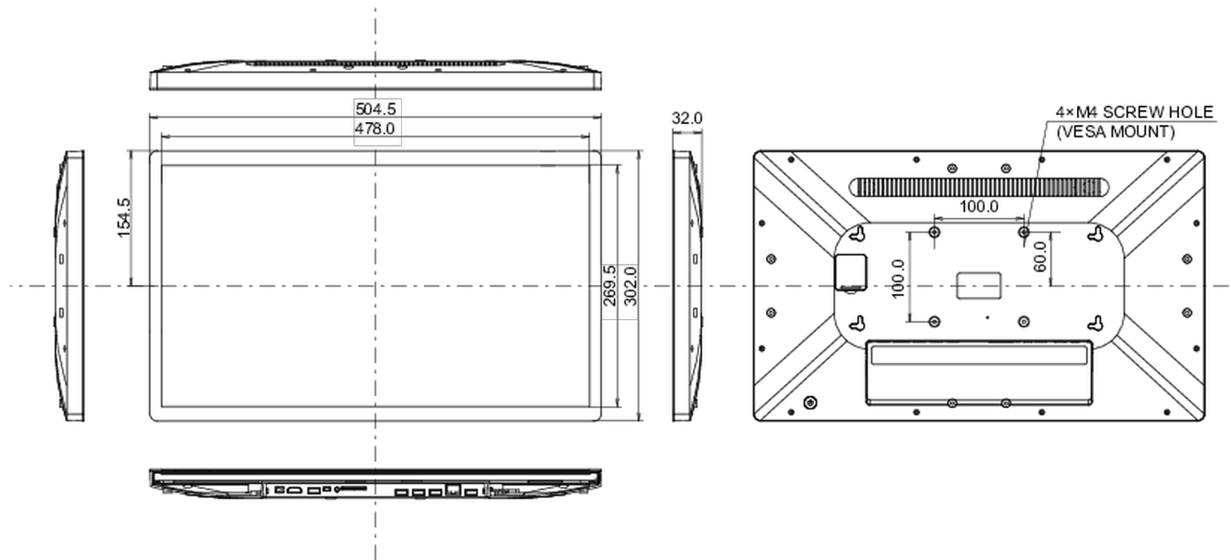
| | |
|-------------------------------|--------------------|
| Dimenzije proizvoda Š x V x D | 504.5 x 302 x 32mm |
|-------------------------------|--------------------|

| | |
|----------------------------|-------------------|
| Dimenzije kutije Š x V x D | 640 x 410 x 121mm |
|----------------------------|-------------------|

| | |
|---------------------|--------|
| Težina (bez kutije) | 3.61kg |
|---------------------|--------|

| | |
|---------------------|--------|
| Težina (sa kutijom) | 5.98kg |
|---------------------|--------|

| | |
|---------|---------------|
| EAN kod | 4948570122936 |
|---------|---------------|



All trademarks and registered trademarks acknowledged. E & O E. Specification subject to change without notice. All LCD's comply with ISO-9241-307:2008 in connection with pixel defects.

© IIYAMA CORPORATION. ALL RIGHTS RESERVED