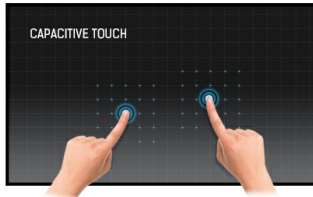


## 21.5" Full HD PCAP 10pt interactive Touch Panel PC with Android OS and edge-to-edge glass design

The ProLite TW223AS-B1 interactive Touchpanel-PC with an elegant edge-to-edge glass design is a perfect choice for high-use environments. This monitor can operate in landscape, portrait and face-up orientation in 24/7 operating time. Thanks to the pre-installed Android 12 operating system, it is possible to easily customize the monitor by installing applications directly to it. In combination with the 16GB storage, Wi-Fi connection, LAN (RJ45) and Bluetooth connectors, it makes the monitor especially suited for POS systems or information points in retail shops to educate customers about your products, as well as virtually limitless smart home applications.



### Dokunmatik teknolojisi - Kapasitif (PCAP)

Bu teknoloji, ekranı kaplayan cama entegre edilmiş mikro ince tellerden oluşan bir sensör ızgarası kullanır. İnsan parmağı camın üzerine yerleştirildiğinde sensör ızgarasının elektriksel özellikleri değişir, dokunma algılanır. Cam kaplama sayesinde bu teknoloji son derece dayanıklıdır ve cam çizilse bile dokunma işlevi etkilenmez. Mükemmel görüntü performansı sunar ve insan parmağıyla (ayrıca lateks eldivenli) ve stylus kalemle çalışır.



### Android İşletim Sistemi

Android işletim sistemi sayesinde, uygulamaları doğrudan ekrana yükleyerek ekranı ihtiyaçlarınıza göre kolayca özelleştirebilirsiniz.

## 01 EKRAN ÖZELLİKLERİ

Diagonal	21.5", 54.6cm
Diyagonal	54.6cm
Panel	VA
Çözünürlük	1920 x 1080 (2 megapixel HD)
En boy oranı	16:9
Panel parlaklığı	400 cd/m <sup>2</sup>
Parlaklık	350 cd/m <sup>2</sup> dokunma ile
Işık geçirgenliği	85%
Statik kontrast	3000:1 dokunmatik ile
Tepki süresi (GTG)	18ms
Görüntüleme Alanı	yatay/dikey: 178°/178°, sağ/sol: 89°/89°, yukarı/aşağı: 89°/89°
Yatay Sync	30. - 84.kHz
Görüntülenebilir alan G x Y	478 x 269.5mm, 18.8 x 11.8"
Piksel aralığı	0.248mm

## 02 DOKUNMATİK

Dokunmatik nokta sayısı	10 (HID, yalnızca desteklenen işletim sistemiyle)
Dokunma doğruluğu	+/- 2mm

## 03 ARAYÜZLER / BAĞLANTILAR / KONTROLLER

Dijital sinyal çıkışı	HDMI x1 (1920x1080 @60Hz)
Ses çıkışı	Hoparlör 2 x 2W
HDCP	evet
USB portları	x5 (2x 2.0 (DC5V, 500mA), 1x v. 3.2 (Gen 1, 5Gbit; DC5V, 900mA), 2x serial port (for maintenance use), 1x USB OTG)
RJ45 (LAN)	x1

## 04 ÖZELLİKLER

Entegre software	Android 12 with GMS
CPU	Rockchip RK3399 (1.8GHz, 16Gb storage)
GPU	Dual-core A72 + Quad-core A53
Depo	16Gb eMMC
Hafıza	2Gb LPDDR4
WiFi	IEEE802.11a/b/g/n/ac
Bluetooth	5.2
Ekstra	auto-rotation, SD card slot, anti-glare coating
Anti görüntü koruma	evet
Cam kalınlığı	2.9mm
Cam sertliği	6H
OSD tuş kilidi	evet

## 05 GENEL

Kontrol düğmeleri	Power switch
-------------------	--------------

## Uygulamalar

Lock applications, manage restart time, manage power on/off, calculator, calendar, Chrome, alarm/ clock, Timer, Stopwatch, Magage files, organize albums, Gmail, play audio files, Play Store, search engine, system preferences, sound recorder, play videos

Flicker free

evet

## 06 MEKANİK

MTBF

50000 saat (arka ışık hariç)

## 07 PAKET İÇERİĞİNDEKİ AKSESUARLAR

Kablolar

güç

Diğer

AC adaptörü

Kablo kapağı

evet

## 08 GÜÇ YÖNETİMİ

Güç kaynağı

DC 12 V

Güç kullanımı

23W tipik, 0.5W stand by, 0.3W off mode

## 09 ÖLÇÜLER / AĞIRLIK

Ürün boyutları G x Y x D

504.5 x 302 x 32mm

Kutu boyutları G x Y x D

640 x 410 x 121mm

Ağırlık (kutu hariç)

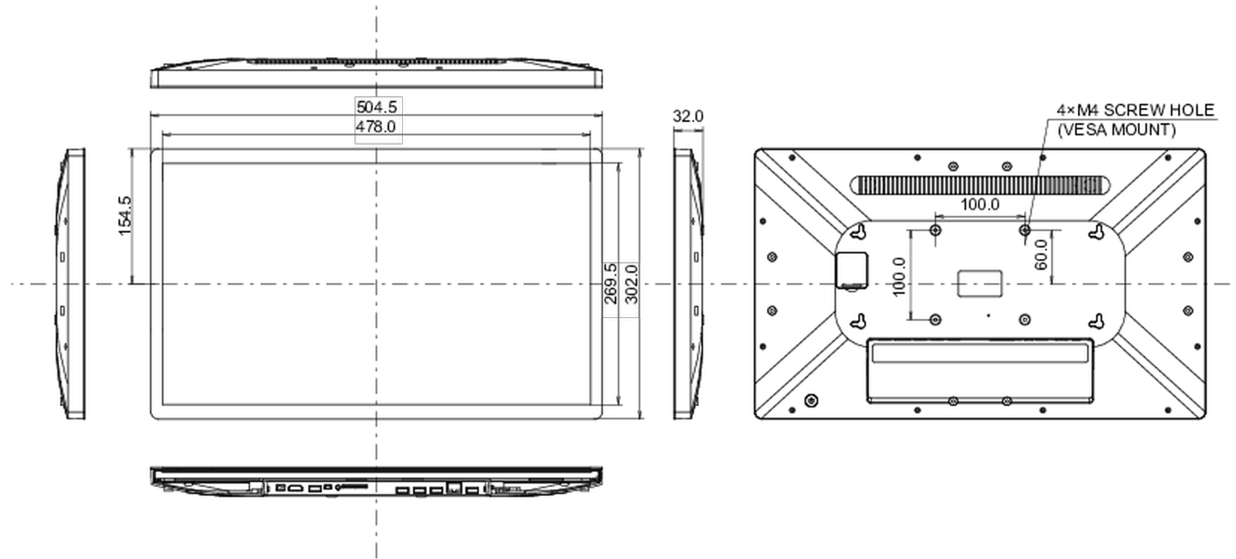
3.61kg

Ağırlık (kutu ile birlikte)

5.98kg

EAN kodu

4948570122936



*All trademarks and registered trademarks acknowledged. E & O E. Specification subject to change without notice. All LCD's comply with ISO-9241-307:2008 in connection with pixel defects.*

© IYAMA CORPORATION. ALL RIGHTS RESERVED