



### Unleash your full gaming potential with the Fast IPS GB2470HSU Red Eagle

Get the competitive edge you need to unleash your full gaming potential with the 24" GB2470HSU offering 0.8ms MPRT and 165Hz refresh rate. Armed with FreeSync Premium you can make split second decisions and forget about ghosting effects or smearing issues. The ability to adjust brightness and the dark shades with the Black Tuner delivers greater viewing performance in shadowed areas and the IPS panel technology guarantees superb image quality. Thanks to the height adjustable stand you can easily adjust the screen position to your preferences to ensure comfort during marathon gaming sessions.

K dispozici také v černé : [G-Master GB2470HSU-B5](#)



Fast IPS

The Fast IPS panel technology guarantees not only high-fidelity, vivid battleground scenes displayed with outstanding colour accuracy but provides also an outstanding 0.8ms Moving Picture Response Time (MPRT).



FreeSync™ Premium Technology

Tento monitor zajišťuje nízkou vstupní latenci a nízkou kompenzaci snímkové frekvence, ukončit jakýkoli problém s roztržením obrazovky nebo kótkáním prakticky při jakékoliv snímkové frekvenci.

## 01 CHARAKTERISTIKA OBRAZU

|                     |   |
|---------------------|---|
| Úhlopříčka monitoru | 23.8", 60.5cm   |
| Panel               | Fast IPS IGZO s matnou povrchovou úpravou   |
| Nativní rozlišení   | 1920 x 1080 @165Hz (2.1 megapixel Full HD, DisplayPort)                             |
| Formát obrazu       | 16:9  |
| Jas                 | 250 cd/m <sup>2</sup>   |
| Kontrast            | 1100:1  |
| Pokročilý kontrast  | 80M:1   |
| Čas reakce (MPRT)   | 0.8ms   |
| Úhel sledování      | horizontální/vertikální: 178°/178°, na parvo/na lefo: 89°/89°, nahoru/dolů: 89°/89° |
| Barevná podpora     | 16.7mln 8bit  |
| Horizontalfrequenz  | 15 - 195kHz   |
| Arbeitsfläche H x B | 527 x 296.5mm, 20.7 x 11.7"   |
| Velikost bodů       | 0.275mm   |
| Barva               | matná, bílá   |

## 02 ROZHRANÍ / KONEKTORY / OVLÁDÁNÍ

|                        |   |
|------------------------|---|
| Vstupní porty          | HDMI x1 (v.1.4, max. 1920 x 1080 @144Hz)<br>DisplayPort x1 (v.1.2, max. 1920 x 1080 @165Hz) |
| USB HUB                | x2 (v.2.0 DC5V, 500mA)  |
| HDCP                   | ano   |
| Konektor pro sluchátka | ano   |

## 03 VLASTNOSTI

|                        |   |
|------------------------|---|
| Redukce modrého světla | ano   |
| Flicker Free LED       | ano   |
| FreeSync support       | HDMI: 1920 x 1080 @48-144Hz, DP: 1920 x 1080 @48-165Hz  |
| Jazyky OSD             | EN, DE, FR, ES, IT, PT, RU, JP, CZ, NL, PL  |
| Kontrolní tlačítka     | Signal select/ Exit, +/- Volume, -/ i-Style Colour, Menu, Power   |
| Nastavitelné parametry | picture adjust (contrast, brightness, overdrive, ACR, ECO, blue light reducer, Black Tuner, MBR, gamma), input select, audio adjust (volume, mute), store user settings, colour settings (colour temperature, 6-Axis, user preset), image adjust (i-Style colour, X-Res Technology, sharp & soft, HDMI RGB range, direct drive mode, video mode adjust), language, setup menu (OSD H. position, OSD V. position, OSD time out, opening logo, AMD FreeSync Premium, LED), display information, reset |
| Reproduktory           | 2 x 2W  |
| Výhoda                 | Kensington-lock™ připraven, DDC2B, Mac OSX  |

## 04 MECHANICKÉ ČÁSTI

|                      |   |
|----------------------|---|
| Úpravy polohy        | výška, náklon, Pivot (rotace na obě strany) |
| Výškově nastavitelné | 150mm                                       |
| Otočný (Pivot)       | 90°   |
| Úhel náklonu         | 23° nahoru; 5° dolů                         |
| VESA                 | 100 x 100mm                                 |
| Systém správy kabelů | ano   |

## 05 ZAHRNUTÉ PŘÍSLUŠENSTVÍ

|         |   |
|---------|---|
| Kabely  | napájecí, USB, HDMI, DP                   |
| Ostatní | uživatelský manuál, instrukce bezpečnosti |

## 06 POWER-MANAGEMENT

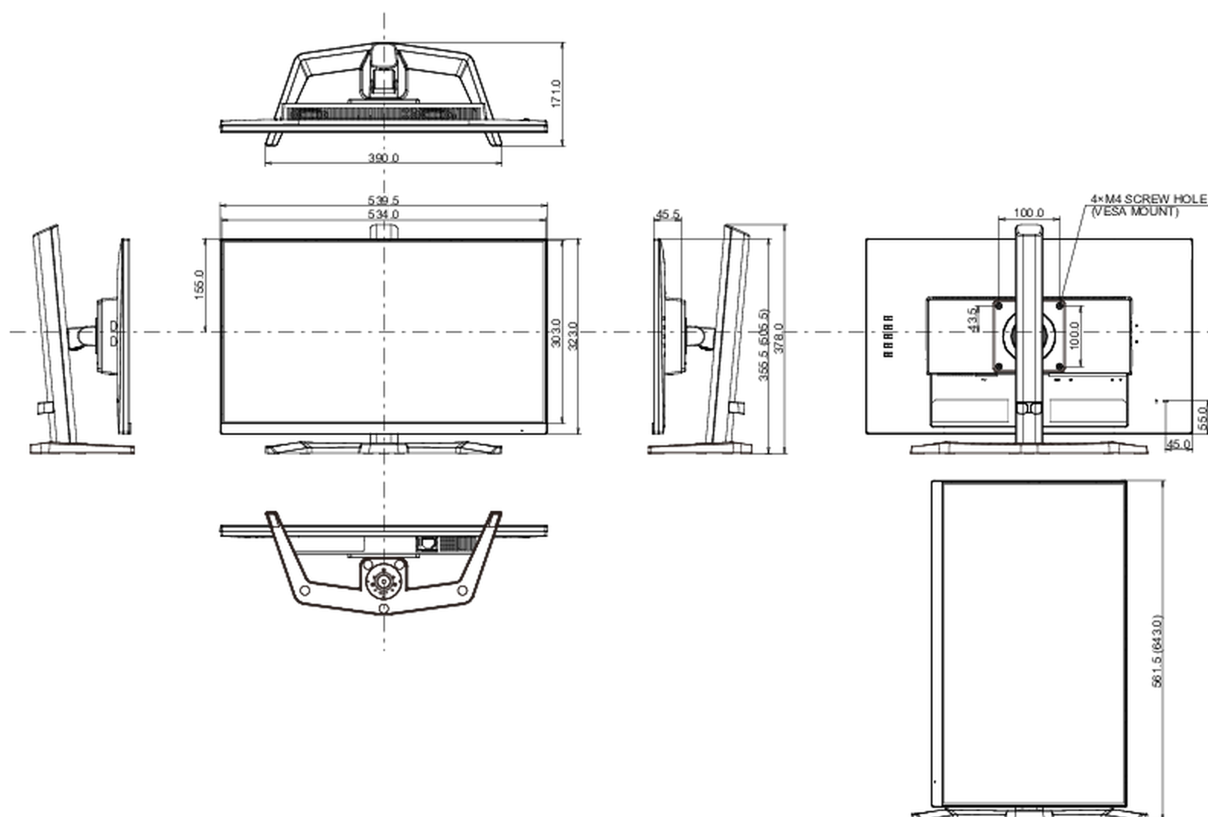
|                 |   |
|-----------------|---|
| Napájecí zdroj: | interní                                   |
| Napájení        | AC 100 - 240V, 50/60Hz                    |
| Odběr energie:  | 20W typisch, 0.5W odpočinek, 0.3W vypnutý |

## 07 UDRŽITELNOST

|   |  |
|---|--|
| Předpisy                                      | CE, TÜV-Bauart, EAC, PSE, RoHS support, ErP, WEEE, VCCI, REACH, UKCA |
| Energetická třída (Regulation (EU) 2017/1369) | E  |
| REACH SVHC                                    | nad 0.1% olova   |

## 08 ROZMĚRY / HMOTNOST

|                           |                               |
|---------------------------|-------------------------------|
| Rozměry výrobku Š x V x D | 539.5 x 355.5 (505.5) x 171mm |
| Váha (bez balení)         | 4.5kg                         |
| EAN code                  | 4948570123131                 |



Všechny ochranné známky jsou registrovány a chráněny. Vyhrazené právo na změny. Veškeré ploché panely LCD splňují normu ISO-9241-307:2008 v oblasti počtu vadných pixelů.