



profesionální velkoformátový displej 32" Full HD s přehráváním USB médií

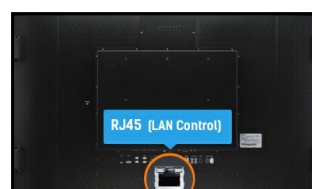
Set in a slim bezel, the iiyama LE3241S is a professional digital signage display offering 18/7 operating time and landscape orientation.

This Full HD and fanless IPS display guarantees great viewing from all angles, high brightness and exceptional colour clarity. With the built-in media player you can play your favourite music and show your most beautiful videos, photos and images directly on screen.



Media player

Přehrajte svou oblíbenou hudbu, ukažte ty nejúžasnější propagační videa, fotky a jiné obrázky přímo na obrazovku. Z vloženého flash disku nebo interní paměti, za pomoci vestavěného přehravače médií.



LAN Control

Ovládání LAN umožňuje provádění úprav v OSD menu pomocí sítě (software není součástí).

01 CHARAKTERISTIKA OBRAZU

| | |
|--------------------------------------|---|
| Design | Thin bezel |
| Úhlopříčka monitoru | 31.5", 80cm |
| Panel | IPS, haze 1% |
| Nativní rozlišení | 1920 x 1080 (2.1 megapixel Full HD) |
| Formát obrazu | 16:9 |
| Jas | 350 cd/m ² |
| Kontrast | 1200:1 |
| Čas reakce (GTG) | 8ms |
| Úhel sledování | horizontální/vertikální: 178°/178°, na parvo/na lefo: 89°/89°, nahoru/dolů: 89°/89° |
| Barevná podpora | 16.7mln 8bit (NTSC 72%) |
| Horizontalfrequenz | 30 - 80kHz |
| Arbeitsfläche H x B | 698.4 x 392.9mm, 27.5 x 15.5" |
| Šířka rámečků (strany, nahoře, dole) | 14.75mm, 14,75mm, 15mm |
| Velikost bodů | 0.364mm |
| Barva rámečku | černá, lesklá |

02 ROZHRANÍ / KONEKTORY / OVLÁDÁNÍ

| | |
|-------------------------|--------------------------------------|
| Analogové vstupní porty | VGA x1 (max. 1920x1080 @60Hz) |
| Digitální vstupní porty | HDMI x3 (max. 3840x2160 @60Hz) |
| Audio input | Mini jack x1 |
| Řídící vstup monitoru | RS-232c x1 RJ45 (LAN) x1 IR x1 |
| Audio Out | RCA (L/R) x1 Reproduktory 2 x 10W |
| Řídící výstup monitoru | RS-232c x1 IR smyčka x1 |
| HDCP | 2.2 |
| USB ports | x1 (2.0, FW update support) |

03 VLASTNOSTI

| | |
|----------------------|---------|
| Max. provozní doba | 18/7 |
| Anti image retention | ano |
| Přehrávání médií | ano |
| Rámeček | plastic |

04 OBECNÉ

| | |
|------------------------|---|
| Jazyky OSD | EN, DE, FR, ES, IT, CN, RU, JP, CZ, NL, PL |
| Kontrolní tlačítka | Power, Mute, Input, Plus, Minus, Up, Down, Menu |
| Nastavitelné parametry | picture (picture format, colour temp., noise reduction, dynamic contrast, gamma, brightness, black level, colour, contrast, hue, sharpness, RGB range, reset), Sound (treble, bass, balance, speaker, audio output, reset), general settings 1 (menu languages, clock, schedule, HDMI CEC link, HDMI modes, communication setting), screen (auto adjust, clock, phase, H. position, V. position, reset), general settings 2 (auto power off, network standby, power management, auto signal detection, auto play, local KB lock, RC lock, monitor ID, LED, pixel shift, information, factory reset) |

05 MECHANICKÉ ČÁSTI

| | |
|-------------------------|------------------------------|
| Orientace | horizontální |
| Bezventilátorový design | ano |
| VESA | 200 x 200mm |
| Rozsah provozní teploty | 0°C - 40°C |
| Rozsah teploty v klidu | - 20°C - 60°C |
| MTBF | 50000 hours (bez podsvícení) |

06 ZAHRNUTÉ PŘÍSLUŠENSTVÍ

| | |
|------------------|---|
| Kabely | napájecí, HDMI, RS-232c |
| Příručky | uživatelský manuál, instrukce bezpečnosti |
| Dálkové ovládání | ano (včetně baterie) |

07 POWER-MANAGEMENT

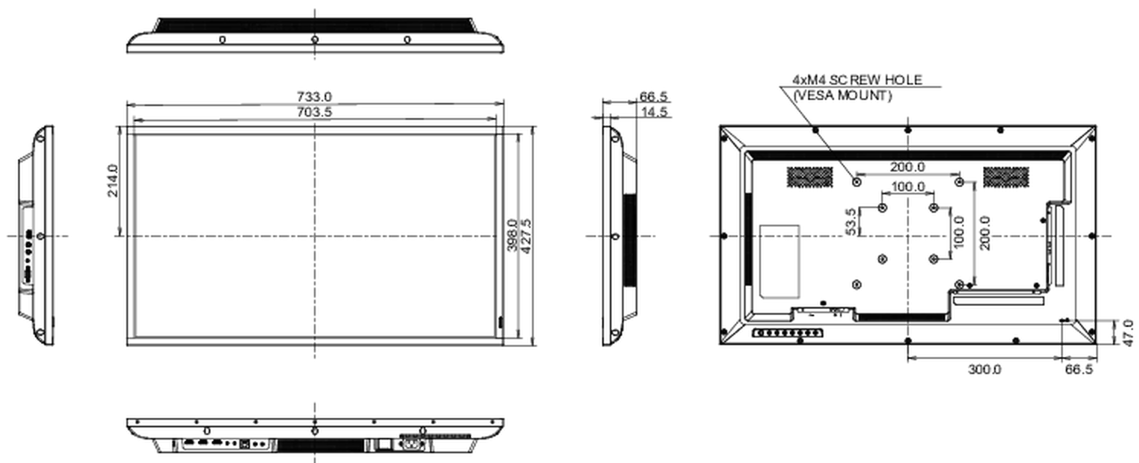
| | |
|-----------------|---|
| Napájecí zdroj: | interní |
| Napájení | AC 100 - 240V, 50/60Hz |
| Odběr energie: | 55W typisch, 0.5W odpočinek, 0.3W vypnutý |

08 UDRŽITELNOST

| | |
|---|---|
| Předpisy | CB, CE, TÜV-Bauart, EAC, RoHS support, ErP, WEEE, REACH |
| Energetická třída (Regulation (EU) 2017/1369) | G |
| REACH SVHC | nad 0.1% olova |

09 ROZMĚRY / HMOTNOST

| | |
|---------------------------|----------------------|
| Rozměry výrobku Š x V x D | 733 x 427.5 x 66.5mm |
| Rozměry balení Š x V x D | 823 x 545 x 132mm |
| Váha (bez balení) | 5.3kg |
| Váha (s balením) | 7.8kg |
| EAN code | 4948570120918 |



Všechny ochranné známky jsou registrovány a chráněny. Vyhrazené právo na změny. Veškeré ploché panely LCD splňují normu ISO-9241-307:2008 v oblasti počtu vadných pixelů.

© IYAMA CORPORATION. ALL RIGHTS RESERVED