



## 23.8" interaktivní dotykový panel PCAP s rozlišením Full HD, operačním systémem Android, technologií panelu IPS a povrchovou úpravou proti odleskům

Interaktivní dotykový panel TW2424AS-W1 je ideální volbou pro prostředí s vysokou mírou využití. Panel IPS integrovaný do tenkého a elegantního rámečku poskytuje vynikající barevný výkon s širokými pozorovacími úhly i zřetelně ostřejší obraz. Dotyková technologie In-cell 10tp PCAP zajišťuje plynulý a přirozený dotyk. Tento monitor může pracovat v orientaci na šířku, na výšku i čelem vzhůru při nepřetržitém provozu. Díky předinstalovanému operačnímu systému Android 12 je možné monitor snadno přizpůsobit instalací aplikací přímo do něj. V kombinaci s 32GB úložištěm, připojením Wi-Fi, konektory LAN (RJ45) a Bluetooth je tak monitor vhodný zejména pro pokladní systémy nebo informační místa v maloobchodních prodejnách, která slouží k informování zákazníků o vašich produktech, a také pro prakticky neomezené aplikace v chytré domácnosti.

K dispozici také v černé : [ProLite TW2424AS-B1](#)



Android OS

Díky operačnímu systému Android a možnosti instalace webových aplikací můžete přizpůsobit zařízení podle svých představ.



Dotyková technologie – kapacitní

Tato technologie využívá elektrickou vodivost. Tento povrch garantuje nejen dokonalou kvalitu obrazu, ale také trvanlivost a odolnost vůči poškrábání. Navíc eventuální poškrábání povrchu nemá vliv na samotnou dotekovou funkci. Panel rovněž rozpozná dotek provedený prstem (také v latexové rukavici) rovněž tak speciálním stylusem.

## 01 CHARAKTERISTIKA OBRAZU

Design	Thin bezel
Úhlopříčka monitoru	23.8", 60.5cm
Panel	IPS
Nativní rozlišení	1920 x 1080 (2 megapixel HD)
Formát obrazu	16:9
Jas	250 cd/m <sup>2</sup> kromě dotekového panelu
Kontrast	1000:1 kromě dotekového panelu
Čas reakce (GTG)	14ms
Úhel sledování	horizontální/vertikální: 178°/178°, na parvo/na lefo: 89°/89°, nahoru/dolů: 89°/89°
Barevná podpora	16.7mln
Horizontalfrequenz	31. - 83.kHz
Arbeitsfläche H x B	527 x 296.5mm, 20.7 x 10.6"
Velikost bodů	0.275mm
Barva rámečku	bílá, matná

## 02 DOTYK

Touchscreen Technologie	projective capacitive
Touchpunkte	10 (HID, only with supported OS)
Metoda dotyku	prst, rukavice (latex),
Touch interface	USB

## 03 ROZHRANÍ / KONEKTORY / OVLÁDÁNÍ

Digitální vstupní porty	HDMI x1 (1920x1080 @60Hz)
Audio input	Mini jack x1
Digitální výstupní porty	USB-C x1 (DC5V, 900mA)
Audio Out	Mini jack x1 Reproduktory 2 x 5W
HDCP	ano
RJ45 (LAN)	x1
USB HUB	x3 (2x 2.0 (DC5V, 500mA), 1x v. 3.2 (Gen 1, 5Gbit; DC5V, 900mA))

## 04 VLASTNOSTI

Integrovaný software	Android 12 s GMS
CPU	Rockchip RK3399 (1.8GHz, 32Gb storage)
GPU	Dual-core A72 + Quad-core A53
Storage	32Gb eMMC
Memory	4Gb LPDDR4
WiFi	IEEE802.11a/b/g/n/ac
Bluetooth	5.2
Extra	automatické otáčení, 2x5W reproduktor, mikrofon, antireflexní povrchová úprava
Max. provozní doba	24/7
Anti image retention	ano
Tvrдость skla	3H

Zámek kláves OSD	ano
------------------	-----

## 05 OBECNÉ

Kontrolní tlačítka	Hlasitost +, hlasitost -, vypínač
Applications	Zámek aplikací, správa času restartu, správa zapnutí/vypnutí, kalkulačka, kalendář, Chrome, budík/hodiny, časovač, stopky, správa souborů, orginize alb, Gmail, přehrávání zvukových souborů, Obchod Play, vyhledávač, systémové předvolby, záznamník zvuku, přehrávání videí.
Flicker Free LED	ano

## 06 MECHANICKÉ ČÁSTI

Orientace	horizontální, vertikální, face-up
VESA	100 x 100mm
MTBF	50000 hours (bez podsvícení)

## 07 ZAHRNUTÉ PŘÍSLUŠENSTVÍ

Kabely	napájecí
Příručky	uživatelský manuál, instrukce bezpečnosti
Ostatní	adapter
Kryt kabelů	ano

## 08 POWER-MANAGEMENT

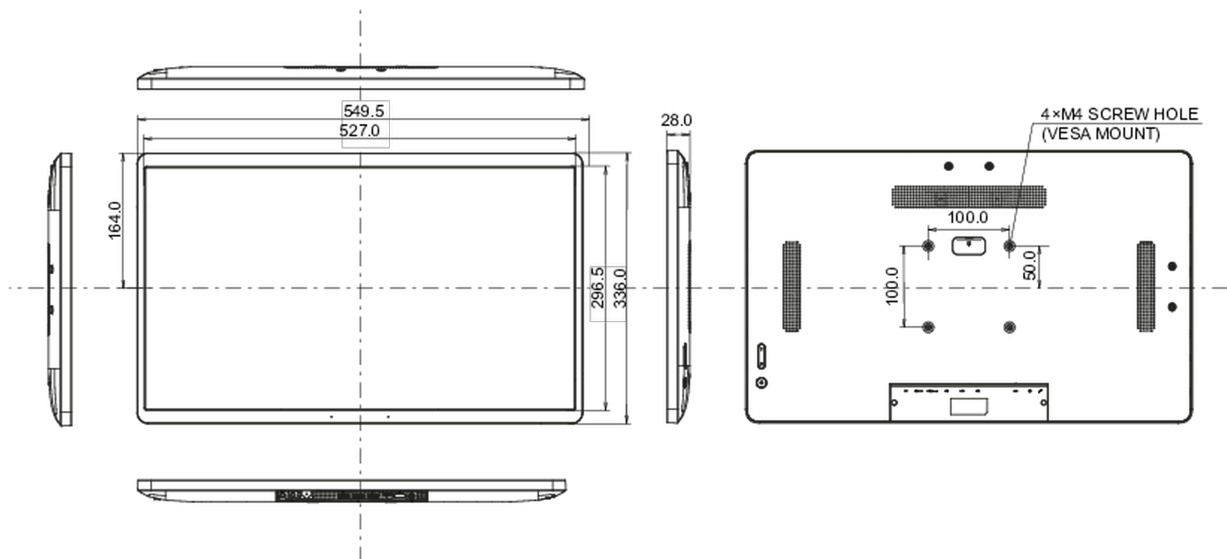
Napájecí zdroj:	externí
Napájení	DC 12 V
Odběr energie:	19W typisch, 0.5W odpočinek, 0.3W vypnutý

## 09 UDRŽITELNOST

Předpisy	CE, EAC, RoHS support, ErP, WEEE, REACH, UKCA
REACH SVHC	nad 0.1% olova

## 10 ROZMĚRY / HMOTNOST

Rozměry výrobku Š x V x D	549.5 x 336 x 28mm
Rozměry balení Š x V x D	580 x 375 x 126mm
Váha (bez balení)	4.23kg
Váha (s balením)	6.15kg
EAN code	4948570122950



*Všechny ochranné známky jsou registrovány a chráněny. Vyhrazené právo na změny. Veškeré ploché panely LCD splňují normu ISO-9241-307:2008 v oblasti počtu vadných pixelů.*

© IIYAMA CORPORATION. ALL RIGHTS RESERVED