



Touchpanel-PC interattivo da 23.8" Full HD In-cell PCAP 10pt con sistema operativo Android, tecnologia del pannello IPS e rivestimento antiriflesso

Il Touchpanel-PC interattivo TW2424AS-W1 è la scelta perfetta per gli ambienti ad alto utilizzo. Il pannello IPS, integrato in una cornice sottile ed elegante, offre un'eccellente resa cromatica con ampi angoli di visione e immagini notevolmente più nitide. La tecnologia touch In-cell 10tp PCAP garantisce un'esperienza tattile fluida e naturale. Questo monitor è in grado di funzionare con orientamento orizzontale, verticale e a faccia in su per 24 ore al giorno e 7 giorni alla settimana. Grazie al sistema operativo Android 12 preinstallato, è possibile personalizzare facilmente il monitor installandovi direttamente le applicazioni. In combinazione con la memoria da 32 GB, la connessione Wi-Fi, connettori LAN (RJ45) e Bluetooth, il monitor è particolarmente adatto per i sistemi POS o i punti informativi nei negozi al dettaglio per informare i clienti sui vostri prodotti, nonché per applicazioni domestiche intelligenti praticamente illimitate.

Disponibile anche in nero : [ProLite TW2424AS-B1](#)



Android OS

Grazie al sistema operativo Android, è possibile personalizzare facilmente il display per le vostre esigenze installando direttamente sul monitor applicazioni.



Tecnologia tattile - PCAP

Questa tecnologia si avvale di una griglia di sensori composta di fili micro sottili, integrata nel vetro che riveste lo schermo. Posizionando il dito sul vetro, le caratteristiche elettriche della griglia di sensori variano e quindi viene rilevato il tocco. Grazie al rivestimento in vetro, questa tecnologia non si danneggia con il tempo e la funzione touch rimane inalterata anche in caso di vetro graffiato. Offre una perfetta qualità delle immagini e funziona con il dito umano (anche se la mano indossa dei guanti in lattice) e con la stilo magnetica.

01 CARATTERISTICHE DISPLAY

Design	lunetta magro
Diagonale	23.8", 60.5cm
Pannello	IPS
Risoluzione nativa	1920 x 1080 (2 megapixel HD)
Format	16:9
Luminosità	250 cd/m ² con touch
Contrasto statico	1000:1 con touch
Tempo di risposta (GTG)	14ms
Angolo di visione	orizzontale/verticale: 178°/178°, sinistra/destro 89°/89°, alto/giù: 89°/89°
Supporta colore	16.7mln
Siincronizzazione orizzontale	31. - 83.kHz
Angolo di visione L x H	527 x 296.5mm, 20.7 x 10.6"
Pixel pitch	0.275mm
cornice colore e finitura	bianca, opaca

02 TOUCH

Tecnologia touchscreen	projective capacitive
Punti tocco	10 (HID, only with supported OS)
Modalità tocco	dito, guanto (latex), pennino capacitivo
Touch interface	USB

03 INTERFACCE / CONNETTORI / CONTROLLI

Connettore ingresso digitale	HDMI x1 (1920x1080 @60Hz)
AUDIO ingresso	Mini jack x1
Video uscita digitale	USB-C x1 (DC5V, 900mA)
Audio uscita	Mini jack x1 Altoparlanti 2 x 5W
HDCP	si
RJ45 (LAN)	x1
USB HUB	x3 (2x 2.0 (DC5V, 500mA), 1x v. 3.2 (Gen 1, 5Gbit; DC5V, 900mA))

04 CARATTERISTICHE SPECIALI

Software integrato	Android 12 con GMS
CPU	Rockchip RK3399 (1.8GHz, 32Gb storage)
GPU	Dual-core A72 + Quad-core A53
Storage	32Gb eMMC
Memory	4Gb LPDDR4
WiFi	IEEE802.11a/b/g/n/ac
Bluetooth	5.2
Extra	Rotazione automatica, 2x5W altoparlanti, microfono finitura Anti-Glare
Tempo massimo di funzionamento non-stop	24/7
Immagini statiche	si
Resistenza vetro	3H

Blocco OSD	si
------------	----

05 GENERALE

Pulsanti controllo	Volume +, volume -, accensione
Applications	Bloccare le applicazioni, gestire il tempo di riavvio, gestire l'accensione/spengimento, calcolatrice, agenda, Chrome, sveglia/orologio, timer, cronometro, file Magage, organizzare album, Gmail, riprodurre file audio, Play Store, motore di ricerca, preferenze di sistema, registratore audio, riprodurre video
Flicker free	si

06 MECCANICA

Orientamento	orizzontale, verticale, face-up
Montaggio VESA	100 x 100mm
MTBF	50000 ora (esclusa retroilluminazione)

07 ACCESSORI INCLUSI

Cavo	di alimentazione
Guida	guida rapida, guida di sicurezza
Altro	adapter
Copertura cavi	si

08 ALIMENTAZIONE

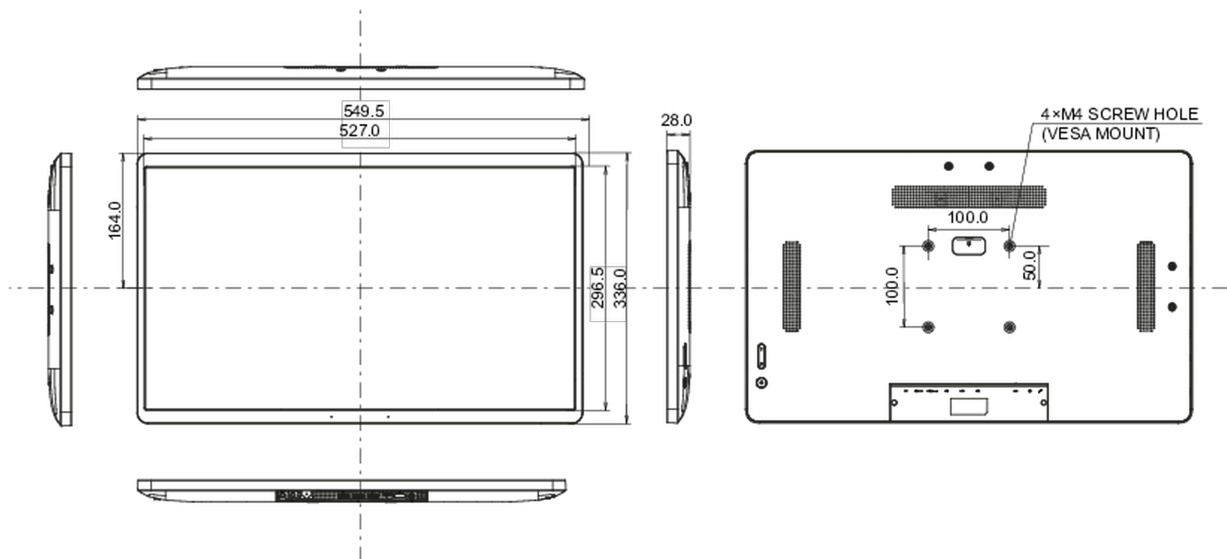
Unità di alimentazione	esterno
Alimentazione	DC 12 V
Consumo energia	19W tipico, 0.5W stand by, 0.3W spento

09 SOSTENIBILITA'

Norme	CE, EAC, RoHS support, ErP, WEEE, REACH, UKCA
REACH SVHC	sopra 0.1%: Piombo

10 DIMENSIONI / PESO

Prodotti dimensioni L x H x P	549.5 x 336 x 28mm
Box dimensioni L x H x P	580 x 375 x 126mm
Peso (netto)	4.23kg
Peso (lordo)	6.15kg
EAN code	4948570122950



Tutti i marchi e i marchi registrati citati. E & O E. Specifiche soggette a modifiche senza preavviso. Tutti i display LCD è conforme alla norma ISO-9241-307:2008 in connessione con difetti dei pixel.

© IIYAMA CORPORATION. ALL RIGHTS RESERVED