



15.6" PCAP 10 points multi-touch monitor with edge-to-edge glass and IPS panel technology

The ProLite T1633MSC-B1 uses projective capacitive touch technology, built into an eye catching bezel with edge-to-edge glass. The screen guarantees high durability, scratch-resistance, clarity and a perfect picture performance. Featuring IPS Panel Technology and Full HD (1920x1080) resolution, it offers natural, highly accurate colours and wide viewing angles. The flexible stand can be positioned at several angels creating a comfortable and ergonomic user experience and the integrated cable management system hides all the cables and electrical wires giving a neat and cable-free workspace. In addition to the superb image quality, the screen comes with an IP54 rating, which means the screen and bezel is dust and water resistant from the front. A perfect solution for retail applications.



01 KIJELZŐ JELLEMZŐI

Dizájn	Szétlől szelig érő üveg
Átló	15.6", 39.5cm
Panel	IPS
Natív felbontás	1920 x 1080 @60Hz (2.0 megapixel)
Képarány	16:9
Fényerő	450 cd/m ²
Fényerősség	385 cd/m ² érintéssel
Fényáteresztés	85%
Statikus kontraszt	1000:1
Válaszidő (GTG)	5ms
Látótér	horizontális/vertikális: 178°/178°, jobb/bal: 89°/89°, fel/le: 89°/89°
Szín támogatás	16.7mln
Horizontális szinkronizálás	30 - 68kHz
Látható terület Sz x M	344.2 x 193.6mm, 13.6 x 7.6"
Pixel magasság	0.179mm
Káva színe és felülete	fekete, matt
Ajánlott használat	kereskedelem

02 ÉRINTŐKÉPERNYŐ

Érintőképernyős technológia	projektív kapacitív
Érintőpontok	10 (HID, only with supported OS)
Érintési mód	ceruza, újj, kesztyű (latex)
Érintőképernyő interfész	USB
Támogatott operációs rendszerek	Minden iiyama monitor Plug & Play funkcióval rendelkezik, és kompatibilis a Windows és a Linux rendszerekkel. Az érintőképernyős modellek által támogatott operációs rendszerekre vonatkozó részletes információk a letöltések részben található illesztőprogram-fájlban található.
Tenyérezékelés elutasítása	igen

03 INTERFÉSZEK / CSATLAKOZÓK / VEZÉRLŐK

Digitális jelmemenet	HDMI x1 DisplayPort x1
Audio kimenet	Hangszórók 2 x 2W
HDCP	igen
USB HUB	x2 (2.0 (DC5V, 500mA))

04 JELLEMZŐK

Víz- és porvédelem	IP54 (elöl)
OSD billentyűzár	igen

05 ÁLTALÁNOS

Képernyőn megjelenő nyelvek	EN, DE, FR, ES, IT, PT, CN, RU, JP, CZ, NL, PL
Vezérlőgombok	Power, menu, volume +, volume -, input

Felhasználói vezérlők

luminance (contrast, brightness, i-Style color, adv. contrast, overdrive), image setup (aspect ratio), color temp., OSD setup (H. position, V. position, timeout, language, touch wake up), extra (input select, DDC/CI, reset, opening logo, LED, volume, information)

Convenience	Kensington-lock™ előkészítve
Kékkfény csökkentés	igen
Plug&Play	DDC2B

06 MECHANIKUS

Hajlásszög	90° fel; 5° le
Ventilátor nélküli kialakítás	igen
VESA állvány	100 x 100mm
Kábelkezelő rendszer	igen
MTBF	50 000 óra (kivéve háttérvilágítás)

07 TARTOZÉKOKAT TARTALMAZZA

Kábelek	áramellátás, USB, HDMI
Útmutatók	gyors üzembe helyezési útmutató, biztonsági útmutató
Egyéb	AC adapter
Kábel takaró	igen

08 ENERGIAGAZDÁLKODÁS

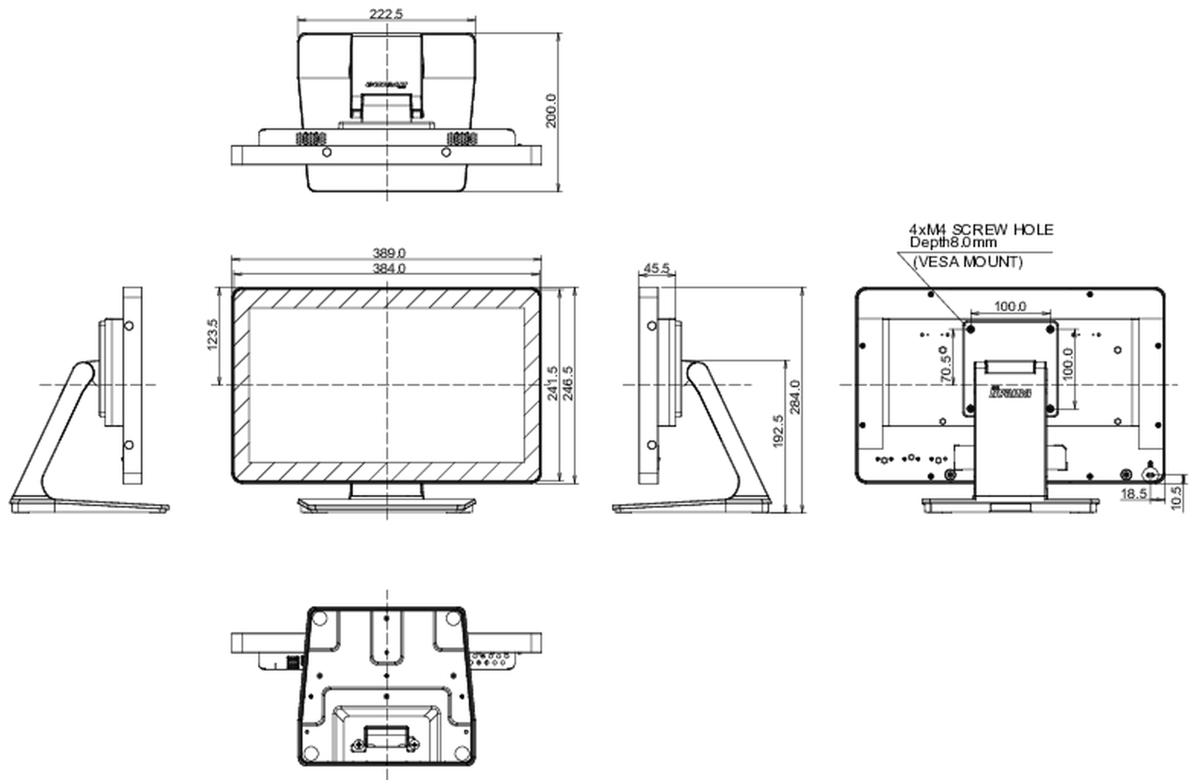
Tápegység	külső
Tápellátás	DC 12 V
Energiafogyasztás	12W jellemző, 8W készenlét, 0.5W kikapcsolva
Áramfogyasztás	8W készenlét

09 FENNTARTHATÓSÁG

Előírások	CE, TÜV-Bauart, EAC, RoHS támogatás, ErP, WEEE, HATÓTÁVOLSÁG, UKCA
Energiahatékonysági osztály ((EU) 2017/1369 rendelet)	C
REACH SVHC	0,1% felett: Vezet

10 MÉRETEK / SÚLY

Termék méretei Sz x H x M	389 x 284 x 200mm
Doboz méretei Sz x H x M	475 x 343 x 169mm
Súly (doboz nélkül)	3.4kg
Weight (without stand)	5.3kg
EAN kód	4948570122523



All trademarks and registered trademarks acknowledged. E & O E. Specification subject to change without notice. All LCD's comply with ISO-9241-307:2008 in connection with pixel defects.

© IIYAMA CORPORATION. ALL RIGHTS RESERVED