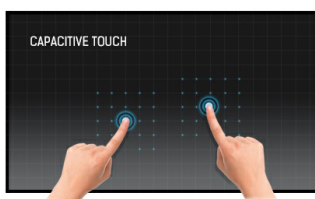




## 15,6" monitor PCAP z 10-punktowym wielodotykiem, panelem IPS i szkłem od krawędzi do krawędzi

ProLite [TF1633MSC-B1](#) wykorzystuje projekcyjną pojemnościową technologię dotykową, wbudowaną w przyciągającą wzrok ramkę ze szkłem od krawędzi do krawędzi. Ekran gwarantuje wysoką trwałość, odporność na zarysowania, wyrazistość i doskonałą jakość obrazu. Wyposażony w technologię IPS Panel i rozdzielczość Full HD (1920x1080), oferuje naturalne, bardzo dokładne kolory i szerokie kąty widzenia. Elastyczna podstawa może być ustawiona pod różnymi kątami, zapewniając wygodę i ergonomię użytkownika, a zintegrowany system zarządzania kablami ukrywa wszystkie przewody. Oprócz doskonałej jakości obrazu, ekran posiada stopień ochrony IP54, co oznacza, że ekran i ramka są odporne na kurz i wodę od przodu. Idealne rozwiązanie dla integratorów kiosków i sklepów stacjonarnych.



### Technologia dotykowa - Pojemnościowa

Technologia ta wykorzystuje przewodnictwo elektryczne. Dotyk jest rejestrowany ponieważ w miejscu dotknięcia palcem szklanej powłoki pokrywającej ekran zmienia się pojemność elektryczna. Powłoka to gwarantuje nie tylko doskonałą jakość obrazu, ale też trwałość i odporność na zarysowania. Co więcej ewentualne zarysowania ekranu nie mają wpływu na działanie funkcji dotykowej. Panel rozpoznaje dotyk wykonywany palcem (także w rękawiczkach lateksowej) lub specjalnym rysikiem.



### Odporność na zarysowania

Odporność na zarysowania jest szczególnie istotna w przypadku monitorów dotykowych wykorzystywanych w szkołach i budynkach użyteczności publicznej. Szklana powłoka zabezpiecza ekran i gwarantuje jego trwałość. Dodatkowo nawet jeśli powłoka zostanie uszkodzona, nie ma to żadnego wpływu na działanie funkcji dotykowej.

## 01 OBRAZ

Wygląd	Edge to edge glass
Przekątna	15.6", 39.5cm
Panel	IPS
Rozdzielczość fizyczna	1920 x 1080 @60Hz (2.0 megapixel)
Format obrazu	16:9
Jasność	450 cd/m <sup>2</sup>
Jasność	385 cd/m <sup>2</sup> z panelem dotykowym
Przepuszczalność światła	85%
Kontrast statyczny	1000:1
Czas reakcji (GTG)	5ms
Kąty widzenia	poziomo/pionowo: 178°/178°, prawo/lewo: 89°/89°, góra/dół: 89°/89°
Kolory	16.7mln
Synchronizacja pozioma	30 - 68kHz
Powierzchnia robocza szer. x wys.	344.2 x 193.6mm, 13.6 x 7.6"
Plamka	0.179mm
Obudowa	czarna, matowa
Polecane do	retail

## 02 DOTYK

Technologia dotykowa	pojemnościowa
Punkty dotykowe	10 (HID, wymaga kompatybilnego systemu operacyjnego)
Dotyk wykonywany	stylusem, palcem, w rękawiczce (lateks)
Interfejs dotykowy	USB
Obsługiwane systemy operacyjne	Wszystkie monitory iiyama są Plug & Play i kompatybilne z systemami Windows i Linux. Szczegóły odnośnie wsparcia systemów operacyjnych przez monitory dotykowe znajdują się w pliku dostępnym w sekcji Do pobrania.
Funkcja "palm rejection"	tak

## 03 INTERFEJSY / ZŁĄCZA / STEROWANIE

Cyfrowe wejścia sygnału	HDMI x1 DisplayPort x1
Wyjścia audio	Wbudowane głośniki 2 x 2W
HDCP	tak
USB HUB	x2 (2.0 (DC5V, 500mA))

## 04 WŁAŚCIWOŚCI

Odporność na kurz i wodę	IP54 (front)
Blokada przycisków OSD	tak

## 05 OGÓLNE

Języki menu OSD	EN, DE, FR, ES, IT, PT, CN, RU, JP, CZ, NL, PL
Przyciski	Zasilanie, Menu, Głośność +, Głośność -, Wyjście

**Parametry regulowane**

jasność (kontrast, jasność, i-Style Colour, ACR, OD), format obrazu, temperatura kolorów, konfiguracja OSD (pozycja pozioma OSD, pozycja pionowa OSD, czas wygaszenia, język, aktywacja dotykiem), ekstra (wybór wejścia, DDC/CI, przywróć, logo startowe, LED, głośność, informacje)

**Udogodnienia**

kompatybilny z Kensington-lock™

**Redukcja niebieskiego światła**

tak

**Plug&Play**

DDC2B

**06 MECHANICZNE****Kąt pochylenia**

90° w górę; 5° w dół

**Konstrukcja bez wentylatora**

tak

**Standard VESA**

100 x 100mm

**System zarządzania kablami**

tak

**MTBF**

50 000 godzin (wyłączając podświetlenie)

**07 AKCESORIA W ZESTAWIE****Kable**

zasilający, USB, HDMI

**Instrukcje**

skrócona instrukcja obsługi, instrukcja bezpieczeństwa

**Pozostałe**

zasilacz

**Oslona na kable**

tak

**08 ZARZĄDZANIE ENERGIĄ****Zasilacz**

zewnętrzny

**Zasilanie**

DC 12 V

**Zużycie energii**

12W typowo, 8W stand by, 0.5W off mode

**09 ZRÓWNOWAŻONY ROZWÓJ****Certyfikaty**

CE, TÜV-Bauart, EAC, RoHS support, ErP, WEEE, REACH, UKCA

**Klasa efektywności energetycznej (Regulation (EU) 2017/1369)**

C

**REACH SVHC**

powyżej 0.1% ołowiu

**10 WYMIARY / WAGA****Wymiary produktu szer. x wys. x gł.**

389 x 284 x 200mm

**Wymiary pudła szer. x wys. x gł.**

475 x 343 x 169mm

**Waga (bez pudła)**

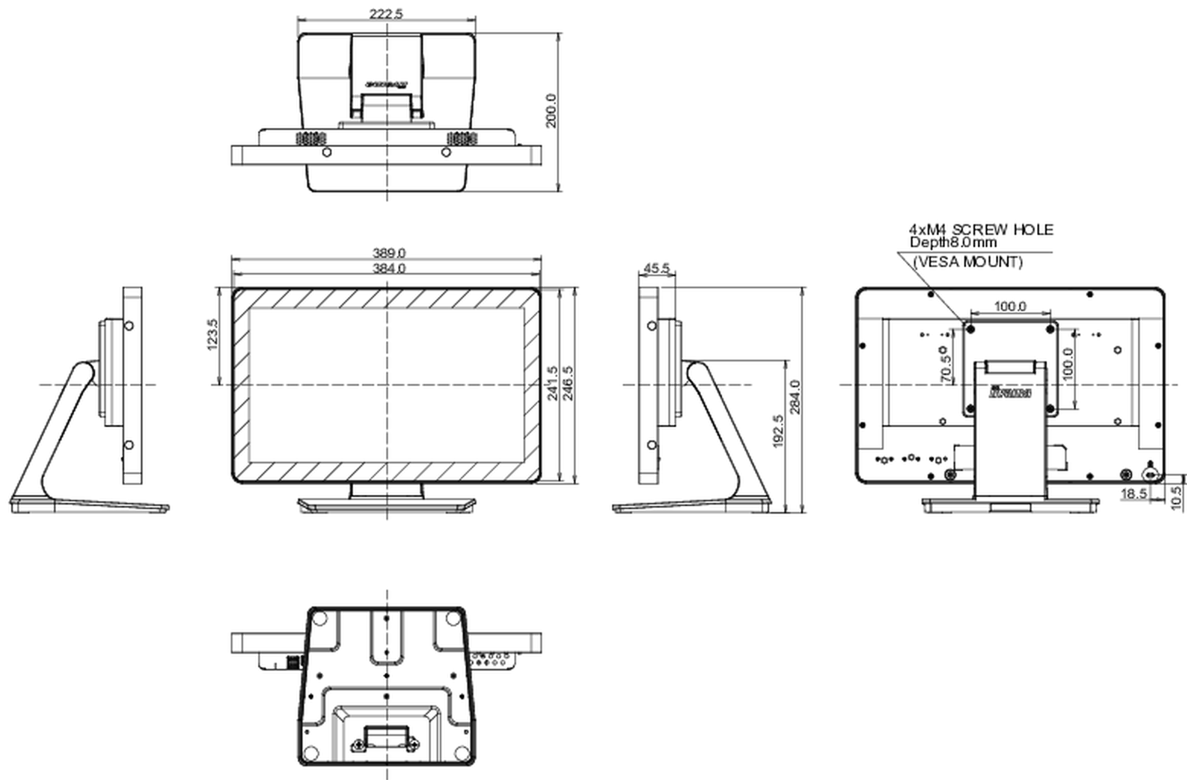
3.4kg

**Waga (bez stopy)**

5.3kg

**Kod EAN**

4948570122523



*Wszystkie znaki towarowe zastrzeżone. Pomyłki i wprowadzanie zmian zastrzeżone. Specyfikacje produktów mogą ulec zmianie bez wcześniejszego zawiadomienia. Wszystkie monitory LCD iiyama są zgodne z normą ISO-9241-307:2008 określającą liczbę i rodzaj defektów matrycy.*

© IIYAMA CORPORATION. ALL RIGHTS RESERVED