

### 15.6" PCAP 10 points multi-touch open frame monitor with edge-to-edge glass and IPS panel technology

The ProLite TF1633MSC-B1 uses projective capacitive touch technology, built into an eye catching bezel with edge-to-edge glass. The screen guarantees high durability, scratch-resistance, clarity and a perfect picture performance. Featuring IPS Panel Technology and Full HD (1920x1080) resolution, it offers natural, highly accurate colours and wide viewing angles. The integrated cable management system hides all the cables. In addition to the superb image quality, the screen comes with an IP54 rating, which means the screen and bezel is dust and water resistant from the front. A perfect solution for kiosk integrators and Instore Retail.



## 01 KIJELZŐ JELLEMZŐI

Dizájn	Szétlőtől szélig érő üveg
Átló	15.6", 39.5cm
Panel	IPS
Natív felbontás	1920 x 1080 @60Hz (2.0 megapixel)
Képarány	16:9
Fényerő	450 cd/m <sup>2</sup>
Fényerősség	385 cd/m <sup>2</sup> érintéssel
Fényáteresztés	85%
Statikus kontraszt	1000:1
Válaszidő (GTG)	5ms
Látótér	horizontális/vertikális: 178°/178°, jobb/bal: 89°/89°, fel/le: 89°/89°
Szín támogatás	16.7mln
Horizontális szinkronizálás	30 - 68kHz
Látható terület Sz x M	344.2 x 193.6mm, 13.6 x 7.6"
Pixel magasság	0.179mm
Káva színe és felülete	fekete, matt
Ajánlott használat	kereskedelem

## 02 ÉRINTŐKÉPERNYŐ

Érintőképernyős technológia	projektív kapacitív
Érintőpontok	10 (HID, only with supported OS)
Érintési mód	ceruza, újj, kesztyű (latex)
Tenyérérzékelés elutasítása	igen

## 03 INTERFÉSZEK / CSATLAKOZÓK / VEZÉRLŐK

Digitális jebemenet	HDMI x1 DisplayPort x1
Audio kimenet	Hangszórók 2 x 2W
HDCP	igen
USB HUB	x2 (2.0 (DC5V, 500mA))

## 04 JELLEMZŐK

Víz- és porvédelem	IP54 (elől)
OSD billentyűzár	igen

## 05 ÁLTALÁNOS

Képernyőn megjelenő nyelvek	EN, DE, FR, ES, IT, PT, CN, RU, JP, CZ, NL, PL
Vezérlőgombok	Power, Menu, volume +, Volume -, Input
Felhasználói vezérlők	luminance (contrast, brightness, i-Style color, adv. contrast, overdrive), image setup (aspect ratio), color temp., OSD setup (H. position, V. position, timeout, language, touch wake up), extra (input select, DDC/CI, reset, opening logo, LED, volume, information)
Convenience	Kensington-lock™ előkészítve
Kéfény csökkentés	igen

Plug&Play	DDC2B
-----------	-------

## 06 MECHANIKUS

Hajlásszög	90° fel; 5° le
Ventilátor nélküli kialakítás	igen
VESA állvány	100 x 100mm
Kábelkezelő rendszer	igen
MTBF	50 000 óra (kivéve háttérvilágítás)

## 07 TARTOZÉKOKAT TARTALMAZZA

Kábelek	áramellátás, USB, HDMI
Útmutatók	gyors üzembe helyezési útmutató, biztonsági útmutató
Egyéb	AC adapter
Kábel takaró	igen

## 08 ENERGIAGAZDÁLKODÁS

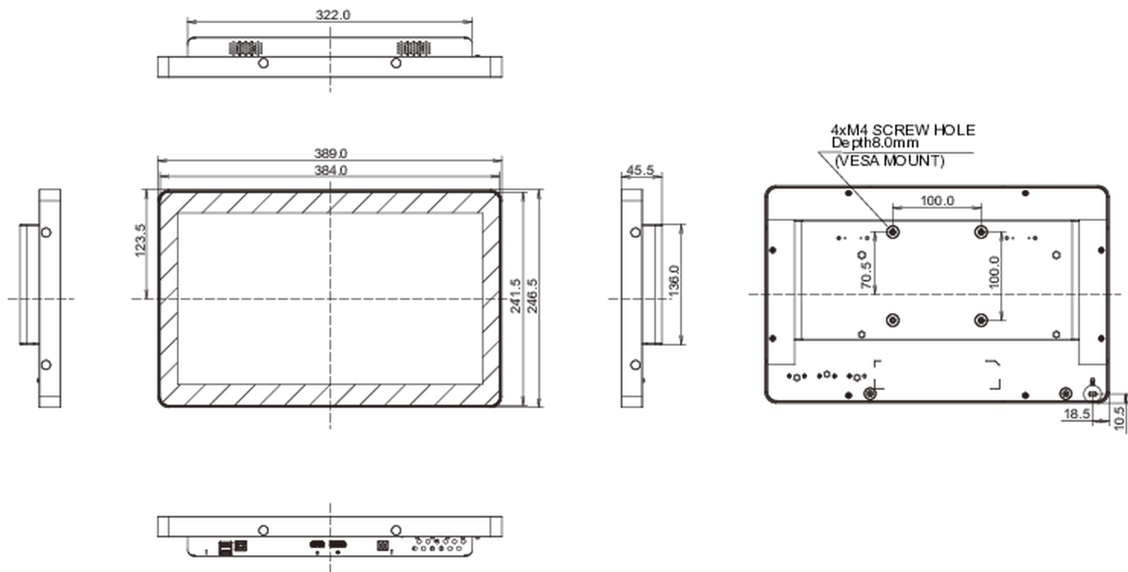
Tápegység	külső
Tápellátás	DC 12 V
Energiafogyasztás	12W jellemző, 8W készenlét, 0.5W kikapcsolva
Áramfogyasztás	8W készenlét

## 09 FENNTARTHATÓSÁG

Előírások	CE, TÜV-Bauart, EAC, RoHS támogatás, ErP, WEEE, HATÓTÁVOLSÁG, UKCA
Energiahatékonysági osztály ((EU) 2017/1369 rendelet)	C
REACH SVHC	0,1% felett: Vezet

## 10 MÉRETEK / SÚLY

Termék méretei Sz x H x M	389 x 246.5 x 45.5mm
Doboz méretei Sz x H x M	475 x 343 x 169mm
Súly (doboz nélkül)	2kg
Súly (dobozzal)	3.9kg
EAN kód	4948570122530



All trademarks and registered trademarks acknowledged. E & O E. Specification subject to change without notice. All LCD's comply with ISO-9241-307:2008 in connection with pixel defects.

© IYAMA CORPORATION. ALL RIGHTS RESERVED