



Pantalla táctil capacitiva proyectada de 15 pulgadas y 10 puntos táctiles.

La pantalla táctil ProLite T1521MSC-B2 de 15 pulgadas se basa en una tecnología capacitiva proyectiva que es una solución táctil óptima. Gracias a su revestimiento de vidrio garantiza una alta durabilidad, resistencia al rayado y un rendimiento de imagen perfecto. Una base sólida y estable con un soporte ajustable ofrece ángulos de inclinación de hasta 70 grados. Los botones de menú que se encuentran en la parte posterior de la pantalla se pueden bloquear para evitar la manipulación e incluyen una práctica función de desactivar la pantalla táctil para limpiarla. El ProLite T1521MSC-B2 es una solución táctil increíblemente poderosa, perfecta para su venta minorista.



Tecnología táctil - capacitiva proyectiva

Esta tecnología utiliza una rejilla de sensores de micro cables finos integrados en el vidrio que cubre la pantalla. El toque se detecta porque las características eléctricas de la rejilla del sensor cambian cuando se coloca un dedo humano sobre el vidrio. Gracias a la cubierta de vidrio, esta tecnología es muy duradera y la función táctil no se ve afectada incluso si el vidrio está rayado. Ofrece un rendimiento de imagen perfecto y funciona con dedos humanos (también con guantes de látex) y lápiz óptico.



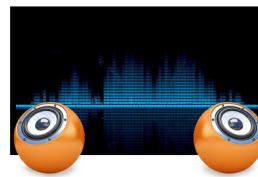
Resistencia al rayado

La resistencia al rayado es esencial para las soluciones táctiles utilizadas en lugares públicos y escuelas. Este efecto es posible gracias a una capa de vidrio que cubre la pantalla garantizando una alta durabilidad de la función táctil. Es aún más importante que la función táctil no se ve afectada aunque el vidrio esté rayado.



IP65

El código IP clasifica y califica el grado de protección contra la intrusión de agua. IP65 significa que la pantalla está protegida contra salpicaduras de agua desde cualquier dirección.



Altavoces

Esta pantalla LED está equipada con dos altavoces estéreo de alta calidad.

01 CARACTERÍSTICAS DE LA PANTALLA

Diseño	Cristal de borde a borde
Diagonal	15", 38cm
Pantalla	TN
Resolución nativa	1024 x 768 (0.8 megapixel)
Relación de aspecto	4:3
Brillo	370 cd/m ²
Brillo	325 cd/m ² con touch pantalla
Transmisión de luz	88%
Contraste estático	800:1
Tiempo de respuesta (BTB)	8ms
Área de visualización	horizontal/vertical: 170°/160°, derecho/izquierdo: 85°/85°, arriba/abajo: 80°/80°
Soporte de Color	16.7mln
Sincronización horizontal	31.4 - 60kHz
Área de visualización h x v	304 x 228mm
Pixel pitch	0.297mm
Bisel color y acabado	negro, mate

02 TÁCTILIDAD

Tecnología Touchscreen	proyectiva capacitiva
Puntos de contacto	10 (HID, only with supported OS)
Método táctil	pluma, dedo, guante (latex)
Touch interface	USB
Sistemas operativos compatibles	All iiyama monitors are Plug & Play and compatible with Windows and Linux. For details regarding the supported OS for the touch models, please refer to the driver instruction file available in the downloads section.

03 INTERFACES / CONECTORES / CONTROLADORES

Conector de entrada analógica	VGA x1
Conector de entrada digital	HDMI x1
Salida de audio	Altavoces 2 x 2W

04 CARACTERÍSTICAS

Espesor del vidrio	1.2mm
Dureza del vidrio	7H
Protección contra el agua y el polvo	IP65 (front)
Bloqueo de teclas OSD	si

05 GENERAL

OSD idioma	EN, DE, FR, ES, IT, RU, JP, NL
Controles	Menú, Arriba / Izquierda / Ajuste automático, Abajo / Derecha, Volver / Salir, Alimentación
Los controles de usuario	imagen (luz de fondo, brillo, contraste, nitidez), pantalla (ajuste automático, posición H., posición V., reloj de píxeles, fase), color (temperatura de color, modo de imagen), audio (volumen, silencio), otros (reiniciar, tiempo de espera OSD, posición H., posición V., idioma), información
Plug&Play	DDC2B

06 ASPECTOS MECÁNICOS

Ángulo de inclinación	70° arriba; 10° abajo
Montaje VESA	75 x 75mm
Sistema de gestión de cables	si

07 ACCESSORIES INCLUDED

Cable	de alimentación, USB, HDMI
Guía	guía de inicio rápido, guía de seguridad
Otro	AC adapter, mylar sheet (for VESA mount)

08 GESTIÓN DE ENERGÍA

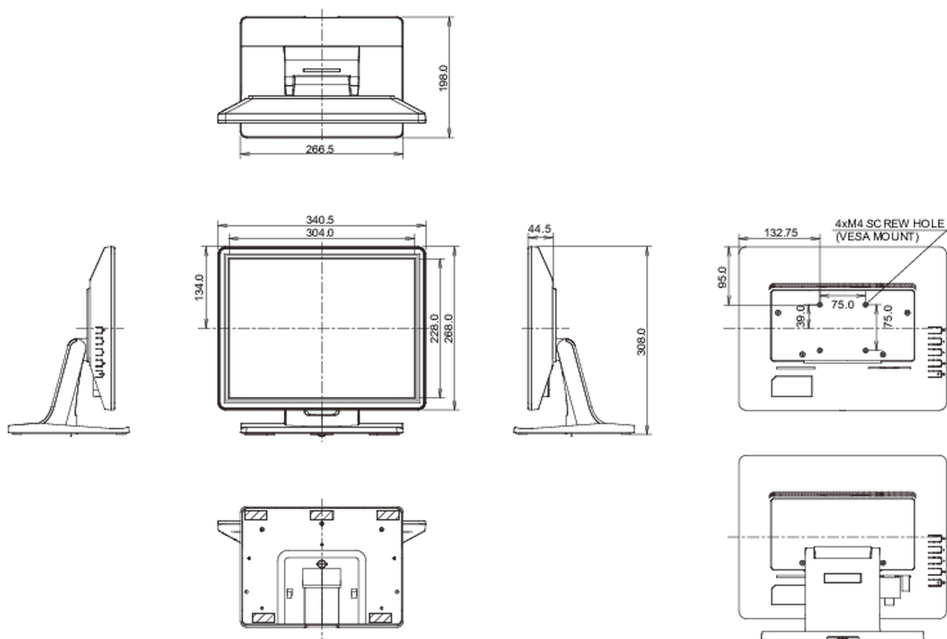
Unidad de fuente de alimentación	externo
Fuente de alimentación	DC 12 V
Gestión de energía	16W typical, Modo en espera 1.5W, Modo apagado 0.5W

09 SOSTENIBILIDAD

Certificados	CE, EAC, RoHS support, ErP, WEEE, cULus, REACH, UKCA
Clase de eficiencia energética (Regulation (EU) 2017/1369)	E
REACH SVHC	por encima de 0.1% de plomo

10 DIMENSIONES / PESO

Producto dimensiones W x H x D	340.5 x 308 x 198mm
Peso (sin caja)	3.5kg
Código EAN	4948570120642



All trademarks and registered trademarks acknowledged. E & O E. Specification subject to change without notice. All LCD's comply with ISO-9241-307:2008 in connection with pixel defects.

© IYAMA CORPORATION. ALL RIGHTS RESERVED