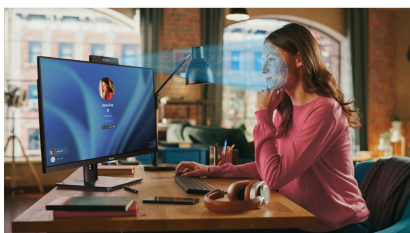




Monitor IPS de 24" con cámara Windows hello y micrófono integrados

El XUB2490HSUH es un monitor de sobremesa de 24" de primera categoría diseñado tanto para uso profesional como personal. Su matriz IPS garantiza una reproducción del color precisa y consistente, proporcionando imágenes impresionantes con amplios ángulos de visión. Con un reductor de luz azul y tecnología LCD sin parpadeos, reduce la fatiga ocular, proporcionando una cómoda experiencia visual. Equipado con un soporte ajustable en altura de 150 mm que ofrece funciones de pivote y giro, permite personalizar fácilmente la posición de la pantalla para adaptarla a sus preferencias. Gracias a sus versátiles opciones de conectividad, que incluyen puertos HDMI, DisplayPort y USB, garantiza una compatibilidad perfecta con distintas plataformas, lo que lo convierte en la opción ideal para cualquier oficina conectada o configuración de oficina doméstica. Además, cuenta con una cámara web integrada de 1080p con enfoque automático y micrófono compatible con Windows Hello, que añade comodidad y seguridad a su espacio de trabajo. Disfrute de una mayor productividad y comodidad con el monitor XUB2490HSUH.



Webcam Windows hello

La cámara web integrada con micrófono y autoenfoco garantiza una compatibilidad perfecta con cualquier plataforma de videoconferencia o conferencia web. La compatibilidad con Windows Hello permite a los usuarios iniciar sesión en sus dispositivos mediante métodos de autenticación biométrica. Proporciona una forma cómoda y segura de acceder a dispositivos y aplicaciones sin necesidad de contraseñas.



Tecnología IPS

Las pantallas IPS son más conocidas por sus amplios ángulos de visión y sus colores naturales y precisos. Son particularmente adecuados para aplicaciones de color crítico.

01 CARACTERÍSTICAS DE LA PANTALLA

Diseño	sin bordes de 3 lados
Diagonal	23.8", 60.5cm
Pantalla	IPS LED, acabado mate
Resolución nativa	1920 x 1080 @100Hz
Resolucion nativa	100Hz
Relación de aspecto	16:9
Brillo	250 cd/m ²
Contraste estático	1300:1
Contraste avanzado	80M:1
Tiempo de respuesta (GTG)	4ms
Área de visualización	horizontal/vertical: 178°/178°, derecho/izquierdo: 89°/89°, arriba/abajo: 89°/89°
Soporte de Color	16.7mln (sRGB: 99%; NTSC: 72%)
Sincronización horizontal	30 - 115kHz
Área de visualización h x v	527 x 296.5mm, 20.7 x 11.7"
Pixel pitch	0.275mm
Colour	mate, negro

02 INTERFACES / CONECTORES / CONTROLADORES

Conector de entrada	HDMI x1 DisplayPort x1
USB HUB	x3 (v. 3.2 Gen 1 (5Gbps, DC5V, 900mA))
HDCP	si
Conector de auriculares	si

03 CARACTERÍSTICAS

Reductor de luz azul	si
Flicker free	si
compatible con tecnología FreeSync™	si
Extra	Cámara web integrada de 1080p con enfoque automático y micrófono compatible con Windows hello
OSD idioma	EN, DE, FR, ES, IT, PT, RU, JP, CZ, NL, PL
Controles	Selección de señal / Salida (Entrada), + / Volumen, - / Eco, Menú, Alimentación
Los controles de usuario	ajuste de imagen (contraste, brillo, color i-Style, ACR, Eco, OD, tecnología X-Res), ajustes de imagen (reductor de luz azul, nitidez y suavidad, ajuste del modo de vídeo), ajustes de color (gamma, 6 ejes, temp. de color), ajustes de audio (volumen, silencio), ajustes OSD (posición H., posición V., tiempo de espera OSD, rotación OSD, idioma), extra 1 (Adpative Sync, USB BC), extra 2 (reset, DDC/CI, selección de señal, rango HDMI, logotipo de apertura, LED, información)
Altavoces	2 x 2W
Comodidad	preparado para Kensington-lock™, DDC2B, Mac OSX

04 ASPECTOS MECÁNICOS

Soporte de altura regulable	altura, giro, inclinación, pivote (rotación a ambos lados)
Ajuste de altura	150mm
Rotación (función de pivote)	90°
Soporte giratorio	90°; 45° izquierdo; 45° derecho

Ángulo de inclinación 23° arriba; 5° abajo

Montaje VESA 100 x 100mm

Sistema de gestión de cables si

05 ACCESSORIES INCLUDED

Cable de alimentación, USB, HDMI, DP

Otro guía de inicio rápido, guía de seguridad

06 GESTIÓN DE ENERGÍA

Unidad de fuente de alimentación interno

Fuente de alimentación AC 100 - 240V, 50/60Hz

Gestión de energía 14W default , Modo en espera 0.5W, Modo apagado 0.3W

07 SOSTENIBILIDAD

Certificados TCO Certified, CE, TÜV-Bauart, EAC, VCCI-B, PSE, RoHS support, ErP, WEEE, REACH, UKCA

Clase de eficiencia energética (Regulation (EU) 2017/1369) D

REACH SVHC por encima de 0.1% de plomo

08 DIMENSIONES / PESO

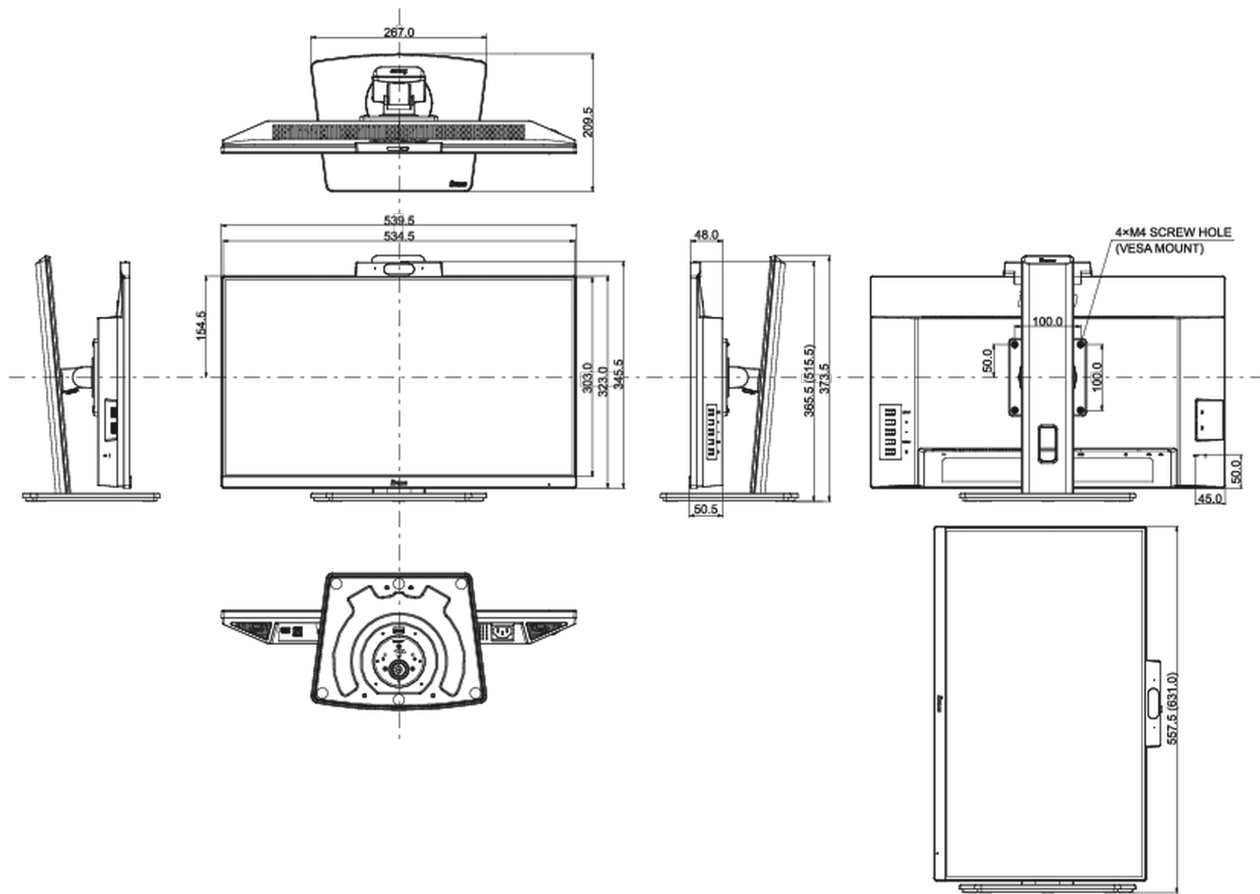
Producto dimensiones W x H x D 539.5 x 365.5 (515.5) x 209.5mm

Dimensiones de la caja (ancho x alto x fondo) 610 x 410 x 159mm

Peso (sin caja) 5kg

Peso (con caja) 6.6kg

Código EAN 4948570123186



All trademarks and registered trademarks acknowledged. E & O E. Specification subject to change without notice. All LCD's comply with ISO-9241-307:2008 in connection with pixel defects.

© IIYAMA CORPORATION. ALL RIGHTS RESERVED