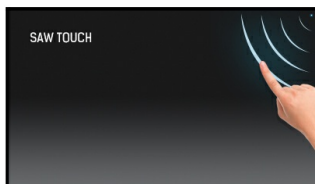




The ProLite T1731SAW uses highly accurate Surface Acoustic Wave Touch Technology (SAW) with a pure-glass scratch resistive front, offering superior image clarity and screen durability. The screen can be touched with a soft stylus, finger or gloved hand making it suitable for a number of applications, and the robust design and solid but flexible stand ensures resilience in the most demanding environment. Menu Buttons are located on the side of the screen which can be locked to prevent tampering, and include a handy function to deactivate the Touch Screen for cleaning. The iiyama ProLite T1731SAW Touch Screen is ideal for a wide range of applications including Point of Sale, Kiosks, Hospitality and Entertainment, Control rooms, Education, Training and many others.



**Tecnologia tattile – Onda acustica superficiale (SAW)**

L'onda acustica superficiale si avvale di onde ultrasoniche che oltrepassano il pannello. Quando si tocca il pannello, una porzione di onde è assorbita, permettendo la registrazione dell'evento touch. Poiché lo schermo è coperto da uno strato in vetro, questa tecnologia offre un'ottima qualità delle immagini (contrasto e precisione cromatica elevati). Si tratta anche di una tecnologia resistente ai graffi, quindi ideale per essere utilizzata nei luoghi pubblici o nelle scuole. Anche in caso di vetro graffiato, la funzione touch rimane inalterata. I touchscreen a onda acustica superficiale sono attivati con il dito o con il tocco delicato della stilo.



**ip54**

La classificazione IP indica il grado di protezione contro l'intrusione di acqua. IP54 significa che il monitor è protetto da spruzzi di acqua da qualsiasi angolo fino a 60° in verticale.

## 01 CARATTERISTICHE DISPLAY

Diagonale	17", 43cm
Pannello	TN LED
Risoluzione nativa	1280 x 1024 (1.3 megapixel)
Format	5:4
Luminosità	250 cd/m <sup>2</sup>
Luminosità	230 cd/m <sup>2</sup> con touch
Trasmissione luce	92%
Contrasto statico	1000:1 con touch
Tempo di risposta (GTG)	5ms
Angolo di visione	orizzontale/verticale: 170°/160°, sinistra/destra 85°/85°, alto/giù: 80°/80°
Supporta colore	16.7mln
Siincronizzazione orizzontale	31.5 - 80kHz
Angolo di visione L x H	338 x 270mm, 13.3 x 10.6"
Pixel pitch	0.264mm
cornice colore e finitura	nero, opaca

## 02 TOUCH

Tecnologia touchscreen	SAW
Punti tocco	1
Modalità tocco	dito
Touch interface	USB
Sistema operativo supportato	Tutti i monitor iiyama sono Plug & Play e compatibili con Windows e Linux. Per ulteriori dettagli riguardo i sistemi operativi supportati per i modelli Touch, fare riferimento ai driver disponibili nella sezione Download.

## 03 INTERFACCE / CONNETTORI / CONTROLLI

Connettore ingresso analogico	VGA x1
Connettore ingresso digitale	DVI x1
Audio uscita	Altoparlanti 2 x 1W

## 04 CARATTERISTICHE SPECIALI

Protezione ad acqua e polvere	IP54 (front)
Blocco OSD	si

## 05 GENERALE

Lingua OSD	EN, DE, FR, ES, IT, PT, CN, RU, JP, CZ, NL, PL
Pulsanti controllo	Menu, Scroll up/ Brightness, Scroll down/ Mute, Select/ Auto, Power
Controllo utente	contrast, brightness, auto adjust, H.position, V.position, H.size, phase, OSD H.position, OSD V.position, OSD timeout, reset, input select, OSD language, colour temperature, volume, mute
Utilità	brevettato Kensington-lock™
Plug&Play	DDC2B

## 06 MECCANICA

Angolo di inclinazione 90° alto; 5° giù

Montaggio VESA 100 x 100mm

Passaggio cavi si

## 07 ACCESSORI INCLUSI

Cavo di alimentazione, VGA, DVI, USB, Audio

Guida guida rapida, guida di sicurezza

Altro Touch Panel Driver Disk (CD-ROM)

Copertura cavi si

## 08 ALIMENTAZIONE

Unità di alimentazione interno

Alimentazione AC 100 - 240V, 50/60Hz

Consumo energia 15W tipico, 1.14W stand by, 0.5W spento

## 09 SOSTENIBILITA'

Norme CB, CE, TÜV-Bauart, EAC, VCCI-B, RoHS support, ErP, WEEE, cULus, REACH

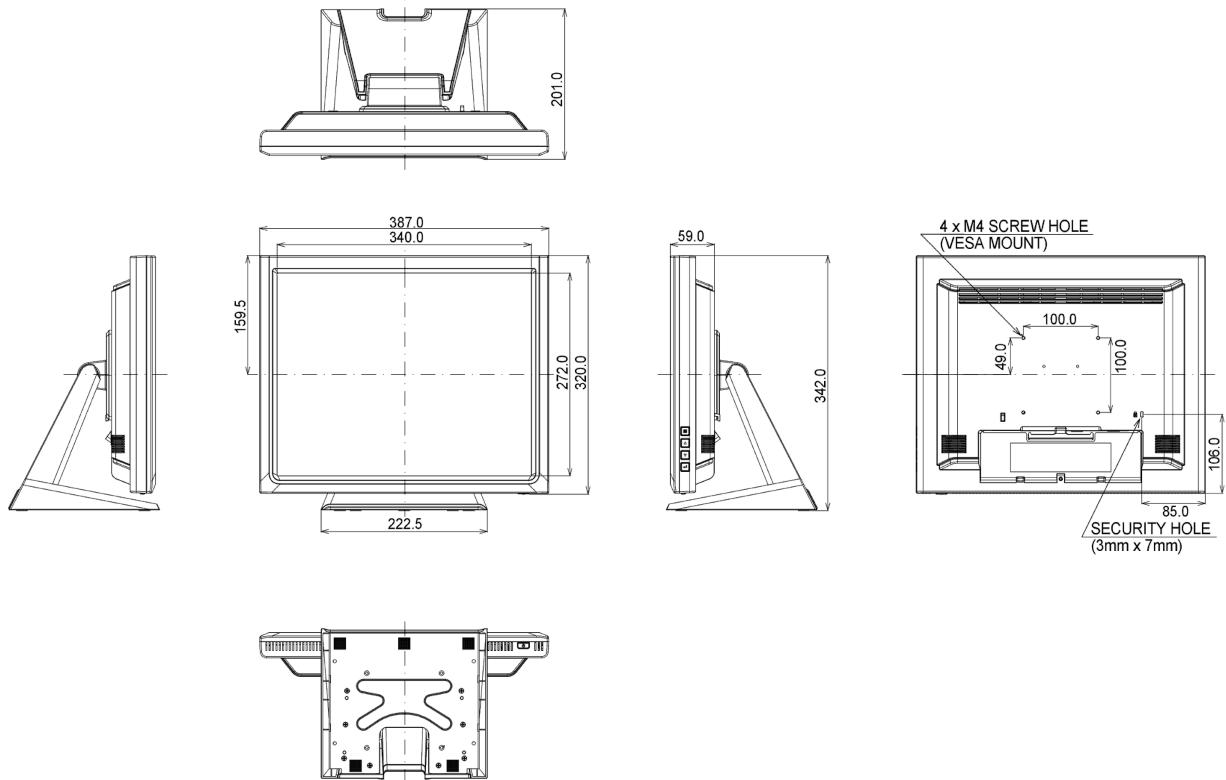
REACH SVHC sopra 0.1%: Piombo

## 10 DIMENSIONI / PESO

Prodotti dimensioni L x H x P 387 x 342 x 201mm

Peso (netto) 5.8kg

EAN code 4948570111145



*Tutti i marchi e i marchi registrati citati. E & O E. Specifiche soggette a modifiche senza preavviso. Tutti i display LCD è conforme alla norma ISO-9241-307:2008 in connessione con difetti dei pixel.*

© IYAMA CORPORATION. ALL RIGHTS RESERVED