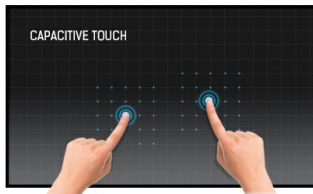




### 23" 10 point touch monitor with edge-to-edge glass and IPS panel

With its Full HD (1920x1080) resolution and accurate Projective Capacitive 10 point touch technology, the ProLite T2336MSC delivers seamless and accurate touch response. The IPS panel technology guarantees high performance with exceptional colour reproduction and wide viewing angles, making it an excellent choice for a vast array of demanding interactive applications. The flexible stand can be positioned at several angles, creating a comfortable and ergonomic user experience.



## 01 KIJELZŐ JELLEMZŐI

Dizájn	Szétlől szelig érő üveg
Átló	23", 58.4cm
Panel	IPS LED
Natív felbontás	1920 x 1080 (2.1 megapixel Full HD)
Képarány	16:9
Fényerő	250 cd/m <sup>2</sup>
Fényerősség	215 cd/m <sup>2</sup> érintéssel
Fényáteresztés	85%
Statikus kontraszt	1 000:1 érintéssel
Speciális kontraszt	5M:1
Válaszidő (GTG)	5ms
Látótér	horizontális/vertikális: 178°/178°, jobb/bal: 89°/89°, fel/le: 89°/89°
Szín támogatás	16.7mln
Horizontális szinkronizálás	30 - 80kHz
Látható terület Sz x M	509.18 x 286.41mm, 20 x 11.3"
Pixel magasság	0.2652mm
Káva színe és felülete	fekete, matt

## 02 ÉRINTŐKÉPERNYŐ

Érintőképernyős technológia	projektív kapacitív
Érintőpontok	10 (HID, only with supported OS)
Érintési mód	ceruza, újj, kesztyű (latex)
Érintőképernyő interfész	USB
Támogatott operációs rendszerek	Minden iiyama monitor Plug & Play funkcióval rendelkezik, és kompatibilis a Windows és a Linux rendszerekkel. Az érintőképernyős modellek által támogatott operációs rendszerekre vonatkozó részletes információk a letöltések részben található illesztőprogram-fájlban található.
Tenyérezékelés elutasítása	igen

## 03 INTERFÉSZEK / CSATLAKOZÓK / VEZÉRLŐK

Analóg jebemenet	VGA x1
Digitális jebemenet	DVI x1 HDMI x1
Audio kimenet	Hangszórók 2 x 2W
USB HUB	x4 (v.3.0)

## 04 JELLEMZŐK

OSD billentyűzár	igen
------------------	------

## 05 ÁLTALÁNOS

Képernyőn megjelenő nyelvek	EN, DE, FR, ES, IT, PT, CN, RU, JP
Vezérlőgombok	Scroll up / Audio Adjust / Blue Light Reducer, Scroll down / ECO, Auto, Menu, Power

**Felhasználói vezérlők**

luminance (contrast, brightness, ECO, i-Style colour, ACR), image setup (clock, phase, H.position, V.position, aspect), colour temp., OSD setup (H.position, V. position, timeout, language), extra (reset, signal select, HDMI audio, OD, information), volume, auto adjust

**Convenience**

Kensington-lock™ előkészítve

**Kékkfény csökkentés**

igen

**Plug&Play**

DDC2B

**06 MECHANIKUS****Hajlásszög**

90° fel; 5° le

**VESA állvány**

100 x 100mm

**07 TARTOZÉKOKAT TARTALMAZZA****Kábelek**

áramellátás, VGA, DVI, USB, Audio

**Útmutatók**

gyors üzembe helyezési útmutató, biztonsági útmutató

**08 ENERGIAGAZDÁLKODÁS****Tápegység**

belső

**Áramellátás**

AC 100 - 240V, 50/60Hz

**Energiafogyasztás**

25.3W jellemző, 0.4W készenlét, 0.32W kikapcsolva

**Áramfogyasztás**

0.4W készenlét

**09 FENNTARTHATÓSÁG****Előírások**

CE, TÜV-Bauart, PSE, RoHS támogatás, ErP, WEEE, CU, VCCI, HATÓTÁVOLSÁG

**Energiahatékonysági osztály ((EU) 2017/1369 rendelet)**

F

**REACH SVHC**

0,1% felett: Vezet

**10 MÉRETEK / SÚLY****Termék méretei Sz x H x M**

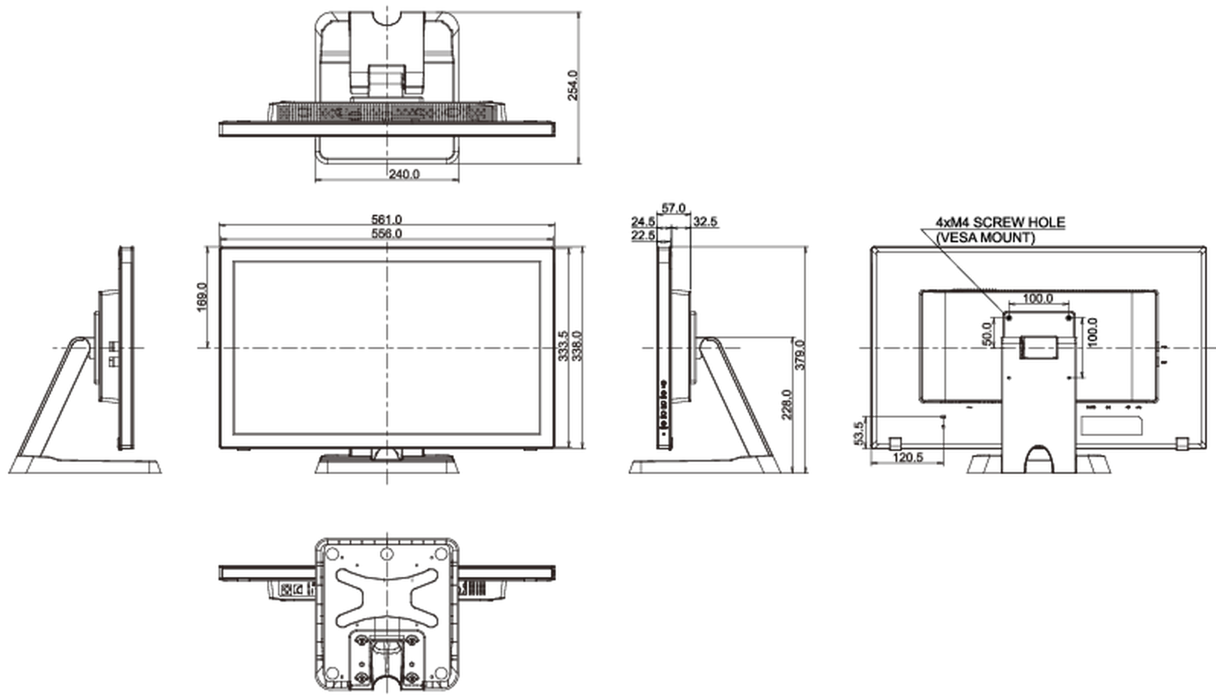
561 x 379 x 254mm

**Súly (doboz nélkül)**

6.3kg

**EAN kód**

4948570114030



All trademarks and registered trademarks acknowledged. E & O E. Specification subject to change without notice. All LCD's comply with ISO-9241-307:2008 in connection with pixel defects.

© IYAMA CORPORATION. ALL RIGHTS RESERVED