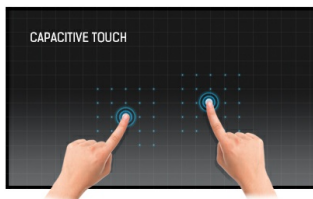




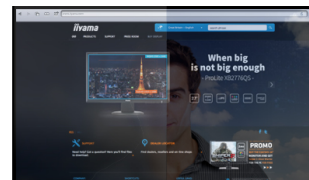
15" (38 cm) 10-Punkt Multitouch mit AntiGlare Beschichtung

Der Multitouch ProLite T1532MSC-B3AG mit 15-Zoll-Bildschirmdiagonale (38 cm) arbeitet mit der Projected Capacitive Touch Technologie, die dank einer speziellen Glasbeschichtung höchste Dauerhaftigkeit, Stoß- und Kratzfestigkeit sowie eine perfekte Bildqualität garantiert. Dabei bleibt die Touch-Funktion selbst bei zerkratztem Display voll funktionsfähig. Der solide Standfuß erlaubt eine stabile Aufstellung des Touchscreens, der sich für den flexiblen Einsatz um 90 Grad verstellen lässt. Bedienungselemente sind seitlich angebracht und können deaktiviert werden, um Missbrauch zu verhindern oder die Reinigung des Touch zu ermöglichen. Zudem bietet das moderne Glas-Design bis zum äußersten Rand ein elegantes Finish mit hoher Lichtdurchlässigkeit, was eine perfekte Bildqualität und brillante Farben garantiert.



Touch Technologie - Kapazitätiv

Diese Technologie nutzt ein Sensor-Netz von mikrofeinen Drähten die in der Glasoberfläche integriert sind. Durch Berührung der Scheibe werden elektrische Signale verändert und dadurch kann die Touch-Position errechnet und an den Controller weitergegeben werden. Die Glasoberfläche dieser Technologie ist äußerst langlebig, die Touch-Funktionalität bleibt unberührt, selbst wenn das Glas zerkratzt ist. Es bietet eine perfekte Bildwiedergabe und kann mit den Fingern (auch mit Latex-Handschuhen) oder magnetischen Stiften bedient werden.



AG Coating (AntiGlare Beschichtung)

Die AG Beschichtung wird bei professionellen Displays verwendet um Spiegelungen durch externe(n) Lichtquellen zu verringern, die Farben, Kontrast und Schärfe beeinflussen können. Es macht den Bildschirm zudem für Staub, Fett- und Schmutzpartikel weniger anfällig.

01 DISPLAY EIGENSCHAFTEN

| | |
|--------------------------------|---|
| Design | Edge to edge Glas |
| Bilddiagonale | 15", 38cm |
| Panel-Technologie | TN LED, AG beschichtetes Glas |
| Physikalische Auflösung | 1024 x 768 (0.8 megapixel) |
| Bildformat | 4:3 |
| Helligkeit | 370 cd/m ² |
| Helligkeit | 315 cd/m ² mit Touch Panel |
| Lichtdurchlässigkeit | 85% |
| Kontrastverhältnis | 700:1 mit Touch Panel |
| Reaktionszeit (GTG) | 8ms |
| Blickwinkel | horizontal/vertikal: 170°/160°, rechts/links: 85°/85°, nach oben/unten: 80°/80° |
| Farbunterstützung | 16.7mln |
| Horizontalfrequenz | 31,4 - 60kHz |
| Arbeitsfläche H x B | 304 x 228mm, 12 x 9" |
| Pixelabstand | 0.297mm |
| Gehäusefarbe/art | schwarz, matt |

02 TOUCH

| | |
|-------------------------------------|--|
| Touchscreen Technologie | Projectiv kapazitiv |
| Touchpunkte | 10 (HID, nur wenn das Betriebssystem das unterstützt) |
| Touch-Methode | Stift, Finger, Handschuh (latex) |
| Touch-Oberfläche | USB |
| Unterstützte Betriebssysteme | Alle iiyama Monitore sind Plug & Play kompatibel mit Windows und Linux. Details zum unterstützten Betriebssystem für die Touch-Modelle finden Sie im Produkthandbuch im Downloadbereich. |

03 SCHNITTSTELLEN & ANSCHLÜSSE

| | |
|------------------------------|---------------------|
| Analog Video Eingang | VGA x1 |
| Digital Video Eingang | DVI x1 |
| Audio Ausgang | Lautsprecher 2 x 1W |

04 FEATURES

| | |
|--------------------------------|--------------------|
| Wasser- und Staubschutz | IP54 (frontseitig) |
| OSD-Tastensperre | ja |

05 ALLGEMEIN

| | |
|-------------------------------|--|
| OSD Menu Sprachen | EN, DE, FR, ES, IT, CN, JP |
| Bedientasten | Menu, Heraufscrollen/ Helligkeit, Nach unten scrollen/ Stumm, Auswahl-Taste/ Auto, Power |
| Einstellbare Parameter | Kontrast, Helligkeit, Automatische Einstellung, horizontale/vertikale Position, Horizontale Größe, Phase, OSD horizontale/vertikale Position, OSD Einblendzeit, Zurücksetzen, Eingangsauswahl, OSD Sprache, Farbeinstellung, Lautstärke, Stumm |
| Diebstahlschutz | Kensington-lock™ vorbereitet |
| Plug&Play | DDC2B |

06 MECHANISCH

| | |
|-----------------|------------------------------|
| Neigungswinkel | 90° nach oben; 5° nach unten |
| VESA Halterung | 100 x 100mm |
| Kabelmanagement | ja |

07 ENTHALTENES ZUBEHÖR

| | |
|----------------|--|
| Kabel | Netz, VGA, DVI, USB, Audio |
| Anleitungen | Leitfaden zur Inbetriebnahme, Sicherheits-Hinweise |
| Sonstige | Touch Panel Driver Disk (CD-ROM) |
| Kabelabdeckung | ja |

08 STROMVERWALTUNG

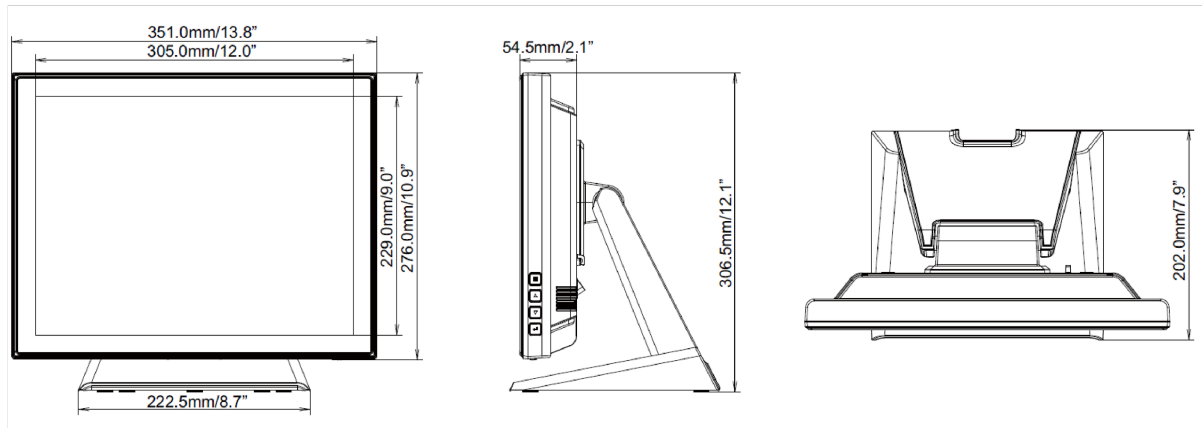
| | |
|-------------------|---|
| Netzteil | intern |
| Stromversorgung | AC 100 - 240V, 50/60Hz |
| Leistungsaufnahme | 16W typisch, 2W Standby, 2W ausgeschaltet |

09 LEISTUNG

| | |
|--------------|---|
| Vorschriften | CB, CE, TÜV-Bauart, RoHS support, ErP, WEEE, CU, cULus, VCCI, REACH |
| REACH SVHC | über 0.1% Blei enthalten |

10 ABMESSUNGEN / GEWICHT

| | |
|-------------------------------|---------------------|
| Produkt Abmessungen B x H x T | 351 x 306.5 x 202mm |
| Gewicht (ohne Verpackung) | 4.5kg |
| EAN code | 4948570114597 |



Alle Warenzeichen sind eingetragene Handelsmarken. Irrtum und Änderungen in den Spezifikationen vorbehalten. Alle LCD's erfüllen die ISO-9241-307:2008 Pixelfehlerklasse.

© IYAMA CORPORATION. ALL RIGHTS RESERVED