



IPS Teknolojisi

IPS ekranlar, en iyi geniş görüntüleme açıları ve doğal, son derece doğru renkler ile bilinir. Özellikle renk açısından kritik uygulamalar için uygundurlar.



HAS + Pivot

Yüksekliği ayarlanabilen bir stand ile tüm sağlık ve güvenlik gereksinimlerini karşılayan ergonomik bir çalışma duruşu ve pozisyonu oluşturacaksınız. Bu sadece herhangi bir sağlık sorununu önlemekle kalmayacak, aynı zamanda verimliliğinizi de artıracaktır. Pivot işlevi, ekranın yataydan dikey yöne dönmesini sağlar. Bu işlevsellik, uygulama genişlikten daha fazla yükseklik gerektiriyorsa yararlı olabilir.

01 EKCRAN ÖZELLİKLERİ

Tasarım	ultra slim
Diagonal	23.8", 60.5cm
Diyagonal	60.5cm
Panel	IPS Panel Technology LED, matte finish
Çözünürlük	1920 x 1080 (2.1 megapixel Full HD)
En boy oranı	16:9
Panel parlaklığı	250 cd/m ²
Statik kontrast	1000:1
Gelişmiş kontrast	80M:1
Tepki süresi (GTG)	4ms
Görüntüleme Alanı	yatay/dikey: 178°/178°, sağ/sol: 89°/89°, yukarı/aşağı: 89°/89°
Renk desteği	(sRGB: 99%; NTSC: 72%)
Yatay Sync	30 - 80kHz
Görüntülenebilir alan G x Y	527 x 296.5mm, 20.7 x 11.7"
Piksel aralığı	0.275mm

02 ARAYÜZLER / BAĞLANTILAR / KONTROLLER

Sinyal girişi	VGA x1 HDMI x1 DisplayPort x1
USB HUB	x2 (v.2.0)
HDCP	evet
Kulaklık konektörü	evet

03 ÖZELLİKLER

Mavi ışık azaltıcı	evet
Flickersız	evet
Kontrol düğmeleri	Power, Menu/ Select, +/ Volume, -/ ECO, Exit, Input
Kullanıcı kontrolleri	picture adjust (contrast, brightness, OD, ACR, ECO, blue light reducer), input select, audio adjust (volume, mute, digital audio), colour adjust, image adjust (auto adjust, H. position, V. position, clock, phase, sharpness, video mode adjust), language, setup (OSD position, OSD time out, opening logo, auto power off), display information, reset
Hoparlör	2 x 2W

04 MEKANİK

Yükseklik ayarı	130mm
Döndürme (PIVOT işlevi)	90°
Döner stand	90°; 45 ° sol; 45° sağ
Eğim açısı	22° yukarı; 5° aşağı

05 PAKET İÇERİĞİNDEKİ AKSESUARLAR

Kablolar	güç, USB, HDMI, DP
----------	--------------------

06 GÜÇ YÖNETİMİ

Güç kaynağı

AC 100 - 240V, 50/60Hz

Güç kullanımı

16W tipik, 0.5W stand by, 0.5W off mode

07 SÜRDÜRÜLEBİLİRLİK

Yönetmelikler

TCO Certified, , , , , , , ,

08 ÖLÇÜLER / AĞIRLIK

Ürün boyutları G x Y x D

539.5 x 366.5 (496.5) x 210mm

Kutu boyutları G x Y x D

688 x 400 x 196mm

Ağırlık (kutu hariç)

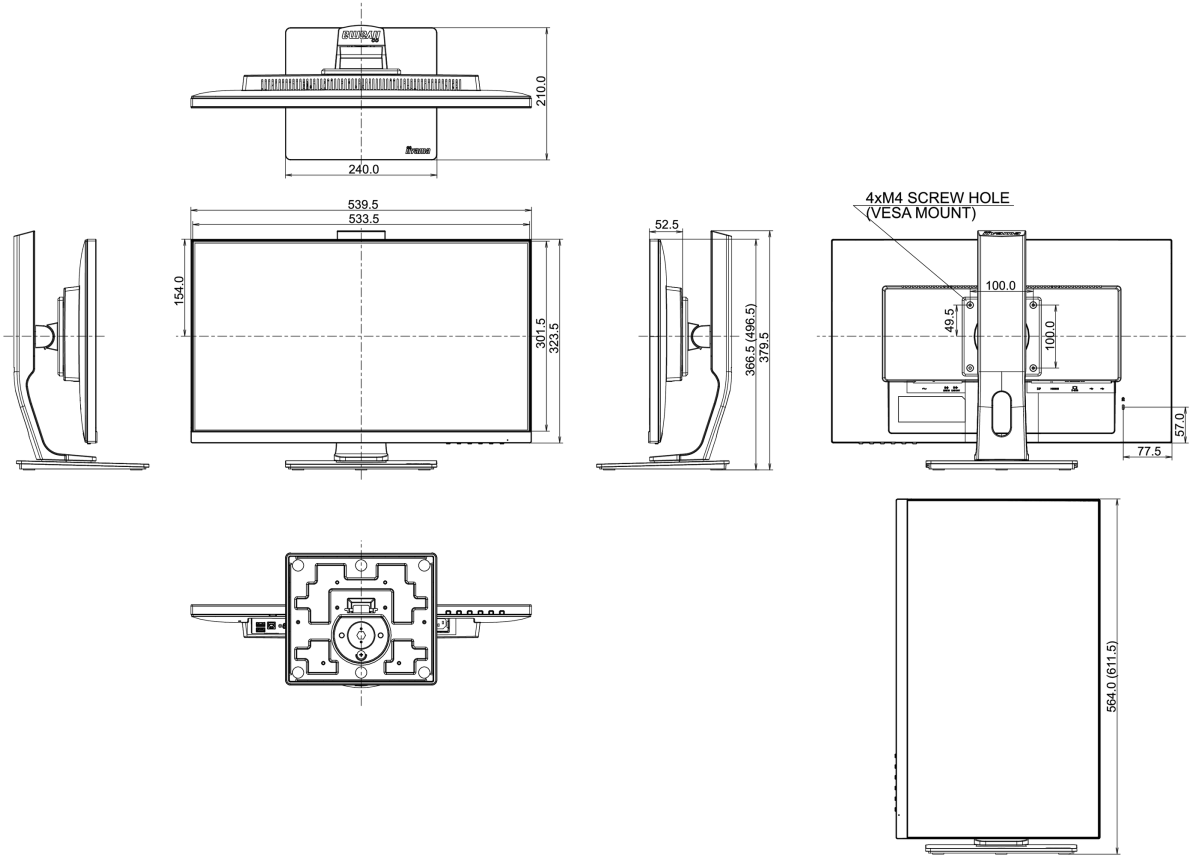
5.4kg

Ağırlık (kutu ile birlikte)

7kg

EAN kodu

4948570115112



All trademarks and registered trademarks acknowledged. E & O E. Specification subject to change without notice. All LCD's comply with ISO-9241-307:2008 in connection with pixel defects.

© IIYAMA CORPORATION. ALL RIGHTS RESERVED