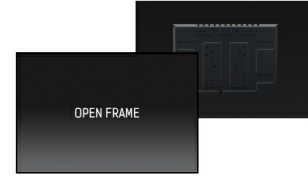




Dokunmatik teknolojisi - Kapasitif (PCAP)

Bu teknoloji, ekranı kaplayan cama entegre edilmiş mikro ince tellerden oluşan bir sensör ızgarası kullanır. İnsan parmağı camın üzerine yerleştirildiğinde sensör ızgarasının elektriksel özellikleri değişir, dokunma algılanır. Cam kaplama sayesinde bu teknoloji son derece dayanıklıdır ve cam çizilse bile dokunma işlevi etkilenmez. Mükemmel görüntü performansı sunar ve insan parmağıyla (ayrıca lateks eldivenli) ve stylus kalemle çalışır.



Open frame LFD

Open frame monitörler, monitörün kurulumu için kullanılacak yan yüzeylerde özel montaj vida deliklerine sahiptir. Open frame monitörler, kiosk entegratörleri için ideal bir çözümdür.

01 EKRAN ÖZELLİKLERİ

Diagonal	46", 116.8cm
Diyagonal	116.8cm
Panel	AMVA3 LED, AG coated glass
Çözünürlük	1920 x 1080 (2.1 megapixel Full HD)
En boy oranı	16:9
Panel parlaklığı	500 cd/m ²
Parlaklık	420 cd/m ² dokunma ile
Işık geçirgenliği	84%
Statik kontrast	4 000:1
Tepki süresi (GTG)	6.5ms
Görüntüleme Alanı	yatay/dikey: 178°/178°, sağ/sol: 89°/89°, yukarı/aşağı: 89°/89°
Yatay Sync	31.47 - 67.5kHz
Görüntülenebilir alan G x Y	1018.08 x 572.67mm, 40.1 x 22.5"
Piksel aralığı	0.53025mm

02 DOKUNMATİK

Dokunmatik nokta sayısı	12 (HID, only with supported OS)
Dokunma yöntemi	, , (latex)
Desteklenen işletim sistemleri	Tüm iiyama monitörleri Tak ve Çalıştır özelliğine sahiptir ve Windows ve Linux ile uyumludur. Dokunmatik modeller için desteklenen işletim sistemiyle ilgili ayrıntılar için lütfen indirmeler bölümünde bulunan sürücü talimat dosyasına bakın.

03 ARAYÜZLER / BAĞLANTILAR / KONTROLLER

Analog sinyal girişi	VGA x1
Dijital sinyal girişi	DVI x1 HDMI x1
Ses girişi	Mini jack x1
Monitör kontrol girişi	IR x1
Ses çıkışı	Hoparlör 2 x 7W

04 ÖZELLİKLER

Cam kalınlığı	5mm
60950 Ball drop test	evet
Su ve toz koruması	IP1 (önden)
OSD tuş kilidi	evet

05 GENEL

Kontrol düğmeleri	Power, Scroll up/ Volume+, Scroll down/ Volume-, Auto/Exit, Input Select/OK, Menu
Kullanıcı kontrolleri	contrast, brightness, colour settings, display adjust (aspect ratio, gamma, sharpness, H. position, V. position, clock, phase, auto adjust) other settings (language, OSD time out, volume, mute, fan, anti image retention, opening logo, factory reset) schedule settings (date and time, timer day set, on timer input select, reset) input source, information

06 PAKET İÇERİĞİNDEKİ AKSESUARLAR

07 GÜÇ YÖNETİMİ

Güç kaynağı

AC 100 - 240V, 50/60Hz

Güç kullanımı

90W tipik, 0.5W stand by, 0.5W off mode

08 ÖLÇÜLER / AĞIRLIK

Ürün boyutları G x Y x D

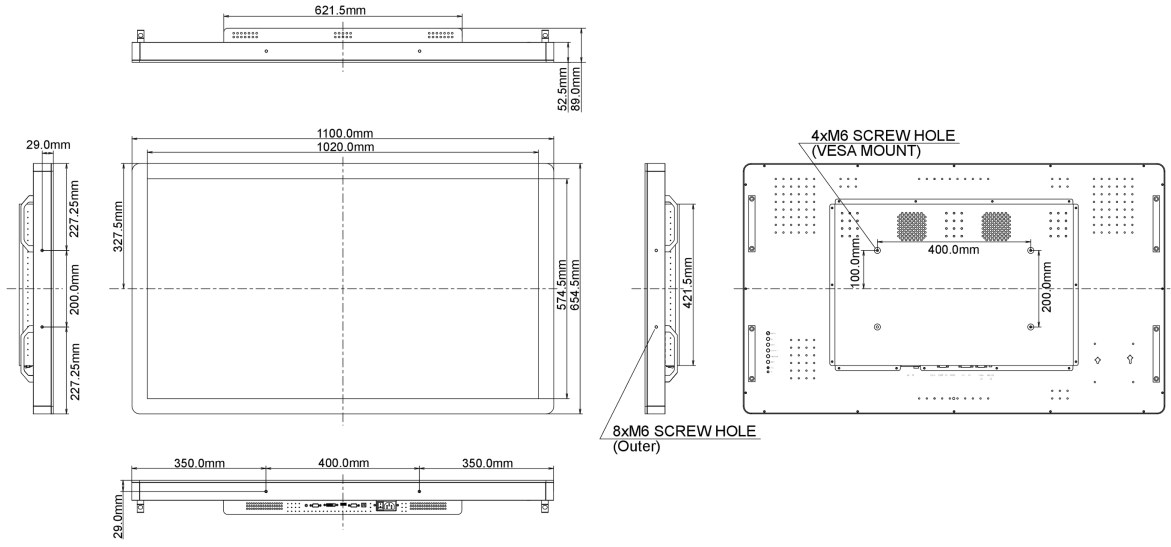
1100 x 654.5 x 89mm

Ağırlık (kutu hariç)

34kg

EAN kodu

4948570115044



All trademarks and registered trademarks acknowledged. E & O E. Specification subject to change without notice. All LCD's comply with ISO-9241-307:2008 in connection with pixel defects.

© IIYAMA CORPORATION. ALL RIGHTS RESERVED