



**23" (58,4 cm) 10-Punkt Multitouch mit Edge to Edge Glas und AntiGlare Beschichtung**

Mit einer Full-HD 1920 x1080 Auflösung und einer projektive-kapazitiven 10-Punkt Touch Technologie ausgestattet, liefert der ProLite T2336MSC nahtlose und genaue Toucherlebnisse. Das integrierte IPS Panel mit LED Hintergrundbeleuchtung bietet eine hervorragende Bildqualität mit einer außergewöhnlichen Farbwiedergabe auch bei großen Betrachtungswinkeln. Durch die AntiGlare Beschichtung werden störende Reflektionen durch externe Lichtquellen minimiert, welche die Farbwiedergabe, den Kontrast und die Bildschärfe negativ beeinflussen können. Somit ist der ProLite T2336MSC eine ausgezeichnete Wahl für eine Vielzahl von anspruchsvollen interaktiven Anwendungen. Der flexible Standfuß kann in mehreren Winkeln positioniert werden. Eine angenehme und ergonomische Benutzeroberfläche ist dadurch gewährleistet.



**Touch Technologie - Kapazitiv**

Diese Technologie nutzt ein Sensor-Netz von mikrofeinen Drähten die in der Glasoberfläche integriert sind. Durch Berührung der Scheibe werden elektrische Signale verändert und dadurch kann die Touch-Position errechnet und an den Controller weitergegeben werden. Die Glasoberfläche dieser Technologie ist äußerst langlebig, die Touch-Funktionalität bleibt unberührt, selbst wenn das Glas zerkratzt ist. Es bietet eine perfekte Bildwiedergabe und kann mit den Fingern (auch mit Latex-Handschuhen) oder magnetischen Stiften bedient werden.



**IPS Technologie**

Die IPS-Displays sind vor allem für weite Betrachtungswinkel und natürliche, hochgenaue Farben bekannt. Sie eignen sich besonders für farbkritische Anwendungen.

## 01 DISPLAY EIGENSCHAFTEN

Design	Edge to edge Glas
Bilddiagonale	23", 58.4cm
Panel-Technologie	IPS LED, AG beschichtetes Glas
Physikalische Auflösung	1920 x 1080 (2.1 megapixel Full HD)
Bildformat	16:9
Helligkeit	250 cd/m <sup>2</sup>
Helligkeit	215 cd/m <sup>2</sup> mit Touch Panel
Lichtdurchlässigkeit	85%
Kontrastverhältnis	1 000:1 mit Touch Panel
Erweitertes Kontrast Verhältnis	5M:1
Reaktionszeit (GTG)	5ms
Blickwinkel	horizontal/vertikal: 178°/178°, rechts/links: 89°/89°, nach oben/unten: 89°/89°
Farbunterstützung	16.7mln
Horizontalfrequenz	30 - 80kHz
Arbeitsfläche H x B	509.18 x 286.41mm, 20 x 11.3"
Pixelabstand	0.2652mm
Gehäusefarbe/art	schwarz, matt

## 02 TOUCH

Touchscreen Technologie	Projectiv kapazitiv
Touchpunkte	10 (HID, nur wenn das Betriebssystem das unterstützt)
Touch-Methode	Stift, Finger, Handschuh (latex)
Touch-Oberfläche	USB
Unterstützte Betriebssysteme	Alle iiyama Monitore sind Plug & Play kompatibel mit Windows und Linux. Details zum unterstützten Betriebssystem für die Touch-Modelle finden Sie im Produkthandbuch im Downloadbereich.
Handballenerkennung	ja

## 03 SCHNITTSTELLEN & ANSCHLÜSSE

Analog Video Eingang	VGA x1
Digital Video Eingang	DVI x1 HDMI x1
Audio Ausgang	Lautsprecher 2 x 2W
USB HUB	x4 (v.3.2 (Gen 1, 5Gbit))

## 04 FEATURES

OSD-Tastensperre	ja
------------------	----

## 05 ALLGEMEIN

OSD Menu Sprachen	EN, DE, FR, ES, IT, PT, CN, RU, JP
Bedientasten	Heraufscrollen / Audio Einstellungstaste / Blauton Reduzierung-Taste, Nach unten scrollen / ECO-Taste, Auto-Taste, Menü-Taste, Ein-Aus-Schalter

## Einstellbare Parameter

Leuchtkraft (Kontrast, Helligkeit, ECO Modus, i-Style Colour, ACR) Bildanpassung (Takt, Phase, H. Position, V.Position, Aspect) Farbtemp. (Gamma, Farbtemp.) OSD-Einstellungen (H. Position, V.Position, OSD Einblendzeit, Sprache) Extra (Zurücksetzen, Eingangswahl, HDMI Audio, OD, Information) Lautstärke, Autom. Anpassung

### Diebstahlschutz

Kensington-lock™ vorbereitet

### Blaulicht Reduktion

ja

### Plug&Play

DDC2B

## 06 MECHANISCH

### Neigungswinkel

90° nach oben; 5° nach unten

### VESA Halterung

100 x 100mm

## 07 ENTHALTENES ZUBEHÖR

### Kabel

Netz, VGA, DVI, USB, Audio

### Anleitungen

Leitfaden zur Inbetriebnahme, Sicherheits-Hinweise

## 08 STROMVERWALTUNG

### Netzteil

intern

### Stromversorgung

AC 100 - 240V, 50/60Hz

### Leistungsaufnahme

25.3W typisch, 0.4W Standby, 0.32W ausgeschaltet

## 09 LEISTUNG

### Vorschriften

CE, TÜV-Bauart, EAC, PSE, RoHS support, ErP, WEEE, cULus, VCCI, REACH

### Energieeffizienzklasse (Regulation (EU) 2017/1369)

F

### REACH SVHC

über 0.1% Blei enthalten

## 10 ABMESSUNGEN / GEWICHT

### Produkt Abmessungen B x H x T

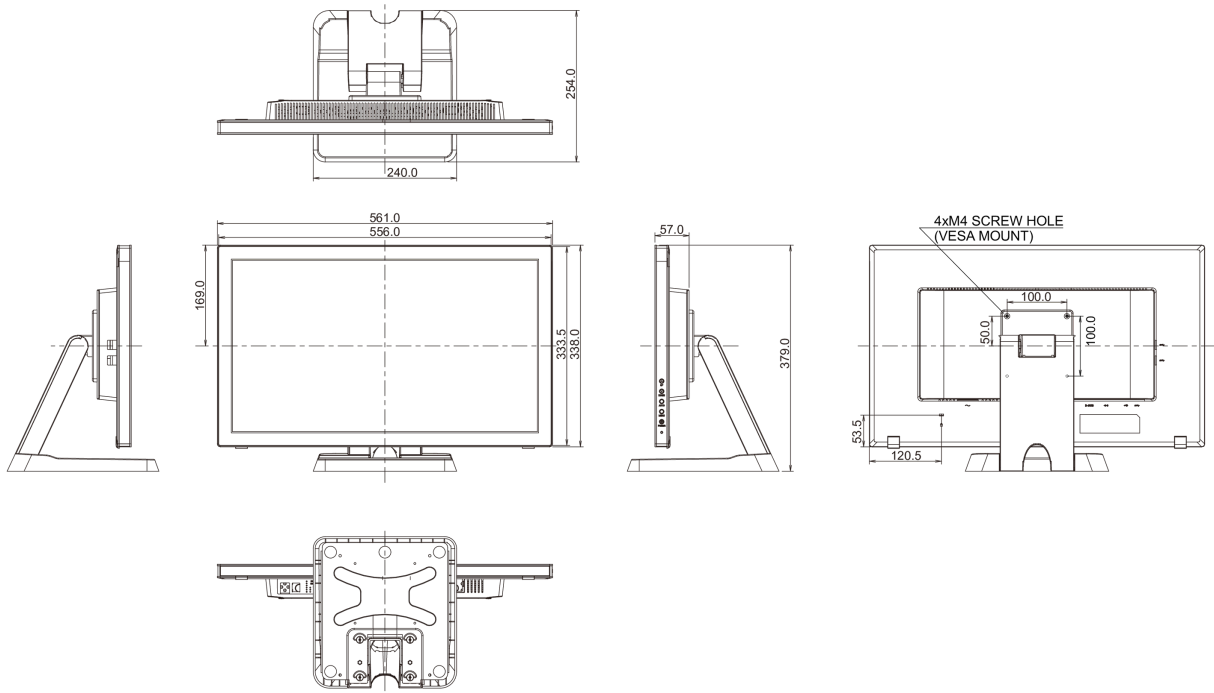
561 x 379 x 254mm

### Gewicht (ohne Verpackung)

6.3kg

### EAN code

4948570115075



Alle Warenzeichen sind eingetragene Handelsmarken. Irrtum und Änderungen in den Spezifikationen vorbehalten. Alle LCD's erfüllen die ISO-9241-307:2008 Pixelfehlerklasse.

© IYAMA CORPORATION. ALL RIGHTS RESERVED