



## 23 " dodirni monitor od 10 tačaka sa staklom od ivice do ivice i premazom protiv efekta refleksije (Anti Glare)

Sa svojom Full HD (1920x1080) rezolucijom i preciznom projektivnom kapacitivnom tehnologijom dodira u 10 tačaka, ProLite T2336MSC pruža besprekoran i tačan odgovor na dodir. Tehnologija IPS panela garantuje visoke performanse uz odličnu reprodukciju boja i visoke vrednosti kontrasta, što ga čini odličnim izborom za širok spektar zahtevnih interaktivnih aplikacija. Premaz Anti Glare pomaže u izbegavanju problema sa refleksijama i spoljnim izvorima svetlosti koji utiču na reprodukciju boja, kontrast i oštrinu. Njegov fleksibilni stalak može se postaviti pod nekoliko uglova stvarajući ugodno i ergonomsko korisničko iskustvo.



### Touch tehnologija - Kapacitivna

Ova tehnologija koristi senzornu mrežu mikro finih žica integrisanih u staklo koje pokriva ekran. Dodir se prepoznaje jer se električne karakteristike mreže senzora menjaju kada se ljudski prst stavi na staklo. Zahvaljujući prekrivanju staklom ova je tehnologija vrlo izdržljiva, a funkcija dodira ostaje netaknuta čak i ako se staklo ogrebe. Nudi savršene performanse slike i radiče sa ljudskim prstom (takođe i u rukavicama od lateksa) i olovkom.



### IPS Tehnologija

IPS displeji su najpoznatiji po širokim uglovima gledanja i prirodnim, izuzetno tačnim nijansama boja. Posebno su pogodni za primenu u situacijama gde je potrebno prikazati veliki broj nijansi boja.

## 01 KARAKTERISTIKE EKRANA

Dizajn	Staklo od ivice do ivice
Dijagonala	23", 58.4cm
Panel	IPS LED, presvučeno staklo protiv efekta refleksije
Osnovna rezolucija	1920 x 1080 (2.1 megapixel Full HD)
Format ekrana	16:9
Osvetljenje	250 cd/m <sup>2</sup>
Osvetljenje	215 cd/m <sup>2</sup> sa dodirom
Propusnost svetla	85%
Statički kontrast	1 000:1 sa dodirom
Napredni kontrast	5M:1
Vreme odziva (GTG)	5ms
Zona gledanja	horizontalno/vertikalno: 178°/178°, desno/levo: 89°/89°, gore/dole: 89°/89°
Podržane boje	16.7mln
Horizontalna sinhronizacija	30 - 80KHz
Vidljiva površina Š x V	509.18 x 286.41mm, 20 x 11.3"
Razmak piksela	0.2652mm
Boja okvra	crna, mat

## 02 TOUCH

Touch tehnologija	projektivni kapacitivni
Tačke dodira	10 (HID; samo sa podržanim OS)
Način dodira	olovka, prst, rukavica (latex)
Interfejs dodira	USB
Podržani operativni sistemi	Svi iiyama monitori su Plug & Play kompatibilni sa Windows Linux operativnim sistemima. Detalje o podržanom OS-u za modele osetljive na dodir potražite u odjeljku za preuzimanje u uputstvima za instalaciju drajvera.
Odbijanje dlana	da

## 03 KONEKTORI / KONTROLE

Ulaz analognog signala	VGA x1
Ulaz digitalnog signala	DVI x1 HDMI x1
Audio izlaz	Zvučnici 2 x 2W
USB HUB	x4 (v.3.2 (Gen 1, 5Gbit))

## 04 KARAKTERISTIKE

Zaključavanje OSD tastera	da
---------------------------	----

## 05 OPŠTE

OSD jezici	EN, DE, FR, ES, IT, PT, CN, RU, JP
Kontrolni tasteri	Pomeranje na gore / Podešavanje zvuka / Reduktor plavog svetla, Pomeranje na dole / EKO, Automatsko podešavanje, Meni, Napajanje
Korisničke kontrole	osvetljenost (kontrast, osvetljenost, ECO, i-Style boje, ACR), podešavanje slike (sat, faza, položaj H., položaj V., aspekt), temp. boja, podešavanje OSD-a (položaj H., položaj V., vremensko ograničenje, jezik), dodatni (resetovanje, odabir signala, HDMI audio, OD, informacije), jačina zvuka, automatsko podešavanje

<b>Pogodnost</b>	Kensington-lock™ priprema
<b>Redukcija plavog svetla</b>	da
<b>Plug&amp;Play</b>	DDC2B

## 06 MEHANIČKI

<b>Ugao nagiba</b>	90° gore; 5° dole
<b>VESA montiranje</b>	100 x 100mm

## 07 UKLJUČENI DODACI

<b>Kablovi</b>	Strujni kabl, VGA, DVI, USB, Audio
<b>Upustva</b>	kratko uputstvo, bezbednosni vodič

## 08 UPRAVLJANJE NAPAJANJEM

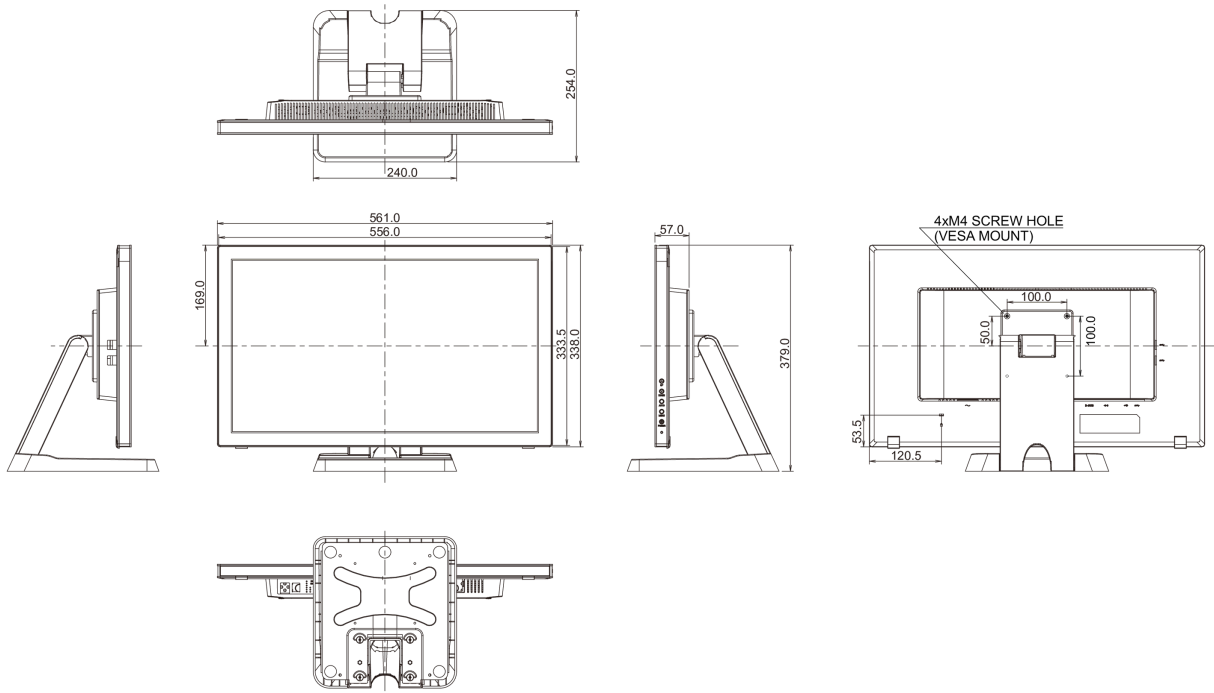
<b>Napajanje</b>	interna
<b>Potrošnja energije</b>	% 1W tipično, 0.4W stand by, 0.32W iskljucen

## 09 ODRŽIVOST

<b>Propisi</b>	CE, TÜV-Bauart, EAC, PSE, RoHS podrška, ErP, WEEE, cULus, VCCI, REACH
<b>Klasa energetske efikasnosti (Regulation (EU) 2017/1369)</b>	F
<b>REACH SVHC</b>	iznad 0.1%: Olova

## 10 DIMENZIJE / TEŽINA

<b>Dimenzije proizvoda Š x V x D</b>	561 x 379 x 254mm
<b>Težina (bez kutije)</b>	6.3kg
<b>EAN kod</b>	4948570115075



All trademarks and registered trademarks acknowledged. E & O E. Specification subject to change without notice. All LCD's comply with ISO-9241-307:2008 in connection with pixel defects.

© IYAMA CORPORATION. ALL RIGHTS RESERVED