



Stijvolle enkele gasveer arm

De iiyama DS3001C-B1 is een monitorarm (bureaudoorvoer of klem) voor flatscreen monitoren tot 27 inch. Dankzij de arm kunt u waardevolle ruimte op uw bureau besparen. Door de ingebouwde gasveer biedt deze monitorarm vele aanpassingsmogelijkheden, waaronder een kantel-, draai-, hoogte- en roteer functie. Met deze enkele monitorarm creëert u eenvoudig een ergonomische positie en werkhouding.



4K

UHD resolutie (3840x2160), beter bekend als 4K, biedt een gigantische kijkveld met 4 keer meer informatie en werkruimte dan een Full HD-scherm. De hoge DPI (dots per inch)garandeert een ongelooflijk scherp en helderbeeld.

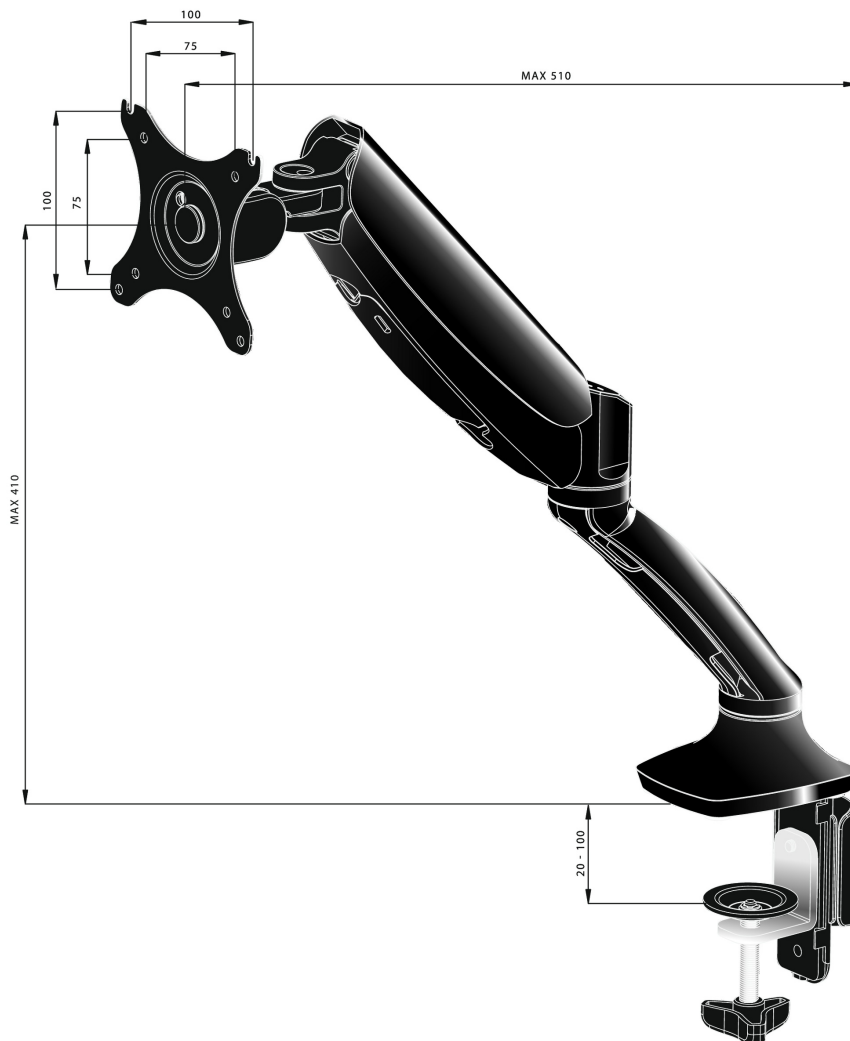


WQHD

Met de resolutie van 2560 x 1440 is uw LCD monitor in staat hoge resolutie foto's te tonen en kunt u video kijken in WQHD resolutie. Ter vergelijking, op een 2560 x 1440 scherm kunt u meer dan 76% meer informatie tonen dan op een scherm met een resolutie van 1920 x 1080.

01 PRODUCT BROCHURE

Type	gasveer monitorarm voor desktop monitoren
Aantal schermen	1
Bureau steun	bureauklem en bureaudoorvoer
Scherm formaat	10" - 27"
In hoogte verstelbaar	0 - 410mm
Scherm rotatie	PIVOT 90°
Kantelhoek	-85° - 15°
Draaibaar	360°
Max gewicht	5kg / monitor
VESA minimum	75 x 75mm
VESA maximum	100 x 100mm

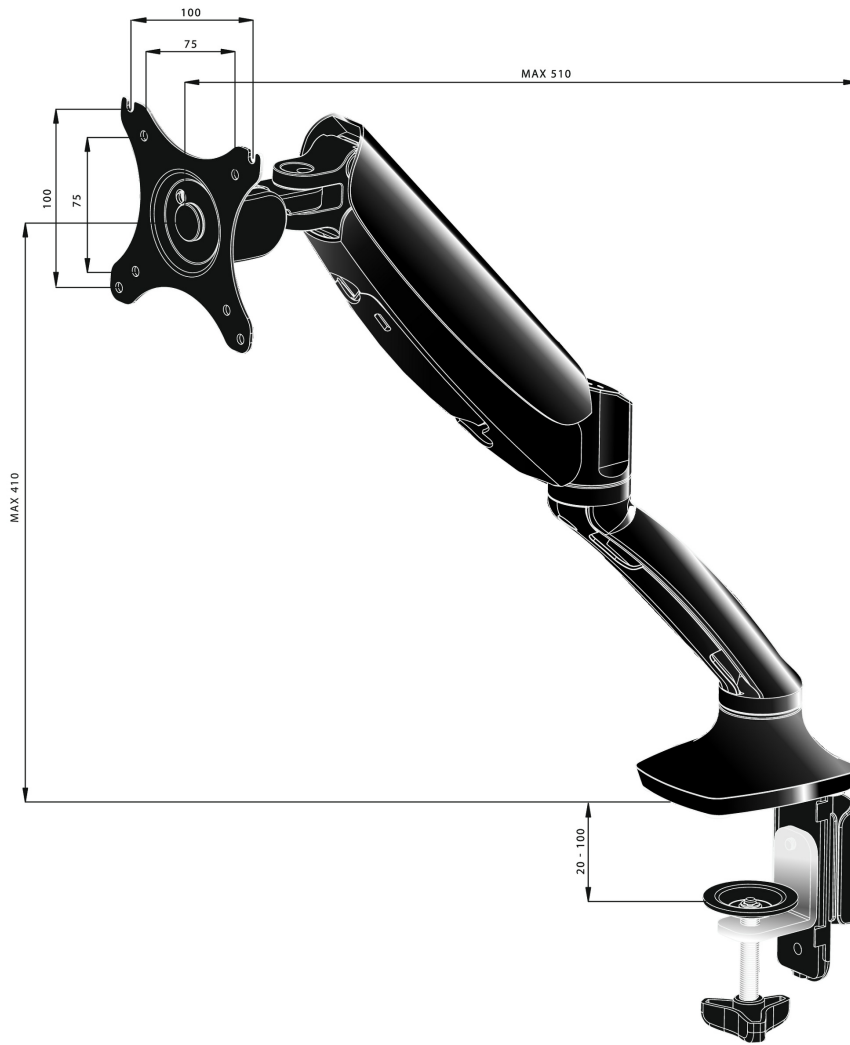


02 AFMETINGEN / GEWICHT

EAN code

4948570032105

05.06.2024 03:29:04



Alle handelsmerken zijn geregistreerd. Gegevens onder voorbehoud van zelffouten. Specificaties kunnen vooraf en zonder opgaaf van reden gewijzigd worden. Alle LCD-panelen vallen onder ISO-9241-307:2008 inzake pixelfouten.

© IIYAMA CORPORATION. ALL RIGHTS RESERVED