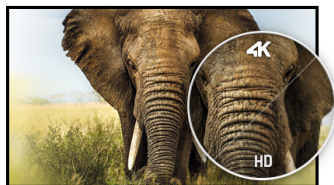




### Bras pneumatique pour 1 moniteur bureautique, élégant et raffiné

Le Iiyama DS3001C-B1 est un support de bureau (à pinces ou avec passage de câbles) pour moniteurs plats jusqu'à 27 pouces. L'utilisation de ce bras articulé vous garantit un gain de place sur votre bureau et son passage de câbles optimisé vous aide à préserver votre espace de travail. Mais avant tout, en vous offrant un large choix de réglages, incluant la rotation en orientation « portrait/paysage », et rotation latérale, ce bras vous permet de facilement ajuster la position de vos moniteurs suivant vos préférences et vous assure donc une posture confortable et ergonomique.



4K

La Résolution UHD (3840 x 2160), plus connu sous la dénomination 4K, vous offre une zone d'affichage gigantesque avec 4 fois plus d'espace d'information et de travail qu'un écran classique en Full HD. En raison de sa haute densité de points par pouce (DPI), il affichera des images incroyablement fines et pointues.

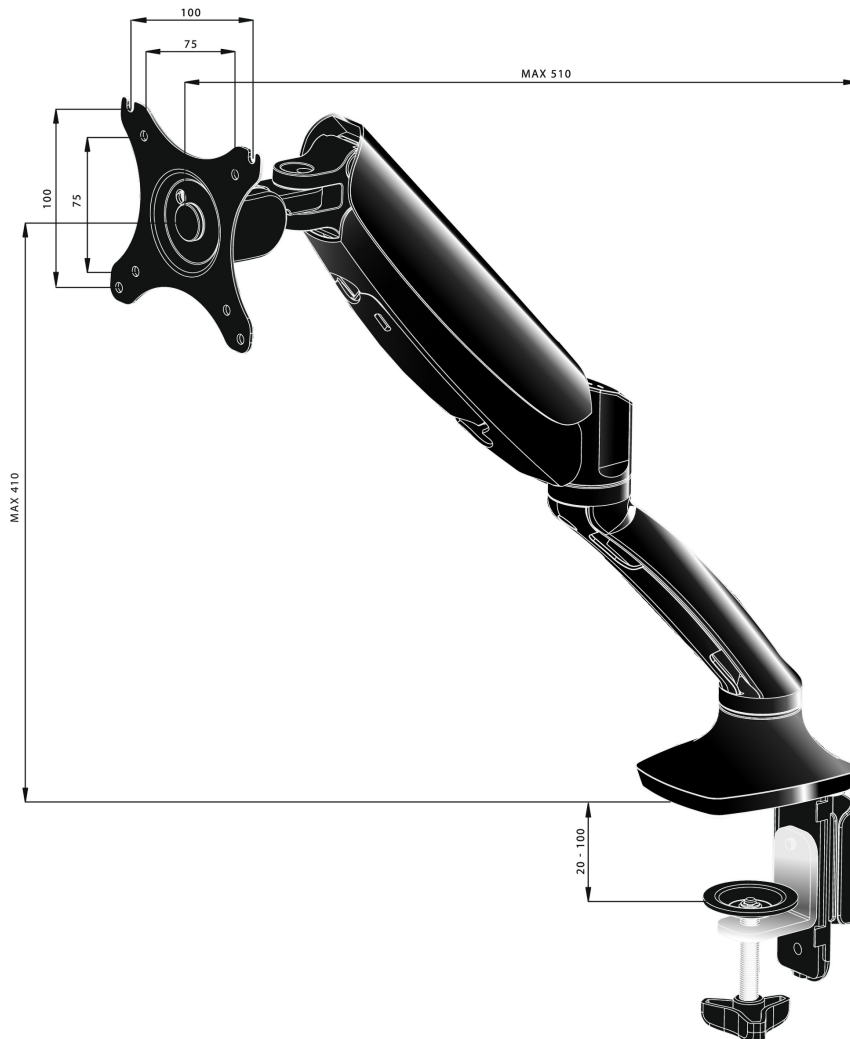


WQHD

Avec une WQHD résolution de 2560 x 1440 points, votre moniteur LCD est prêt pour afficher tous types d'images Haute Définition. Ceci signifie que vous avez une plus grande surface visible (environ 77 % de plus) par rapport à un moniteur à la FHD définition de 1920 x 1080 points.

## 01 LES SPÉCIFICATIONS

Type	support de bureau pneumatique pour moniteurs
Nombre d'écrans	1
Support de bureau	support de bureau ou support de bureau avec passage de câbles
Taille d'écran	10" - 27"
Régulation de la hauteur	0 - 410mm
Rotation	PIVOT 90°
Tilt	-85° - 15°
Swivel	360°
Max poids	5kg / moniteur
VESA min	75 x 75mm
VESA max	100 x 100mm

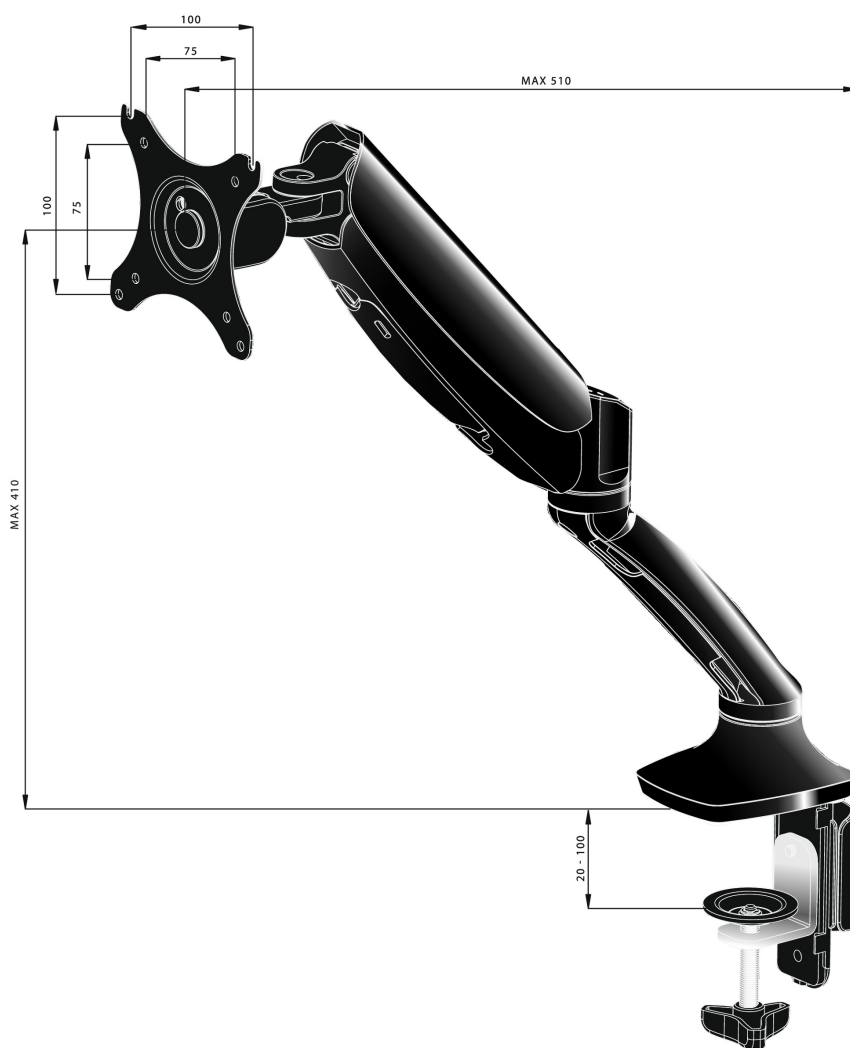


## 02 DIMENSIONS / POIDS

Code EAN

4948570032105

05.06.2024 04:53:53



*Toutes les marques nommées sur ce site sont des marques déposées. iiyama ne pourra être tenu responsable d'éventuelles erreurs ou omissions contenues sur ce site. Tous les écrans LCD iiyama sont conformes à la norme ISO-9241-307:2008 pour ce qui concerne les défauts de pixel.*

© IIYAMA CORPORATION. ALL RIGHTS RESERVED