



Stylowy uchwyt na jeden ekran

iiyama DS3001C-to oparty na zapewniającej płynność regulacji sprężynie gazowej uchwyt (mocowanie boczne lub od spodu) na jeden ekran o przekątnej do 27". Dzięki uchwytowi zyskujemy dodatkową przestrzeń na blacie, a system prowadzenia kabli pozwala zachować czystość biurka. Co ważniejsze, DS3001C pozwala na dostosowanie położenia ekranu w pionie i poziomie (wysokość i pochył) oraz jego rotację, dzięki czemu z łatwością można dopasować położenie ekranu do swoich preferencji.



4K

Rozdzielczość UHD (3840x2160), zwana także 4K, charakteryzuje się czterokrotnie większą liczbą pikseli w porównaniu do powszechnie używanej rozdzielczości Full HD. To gwarancja niezwyklej ostrości i najwyższej jakości obrazu.

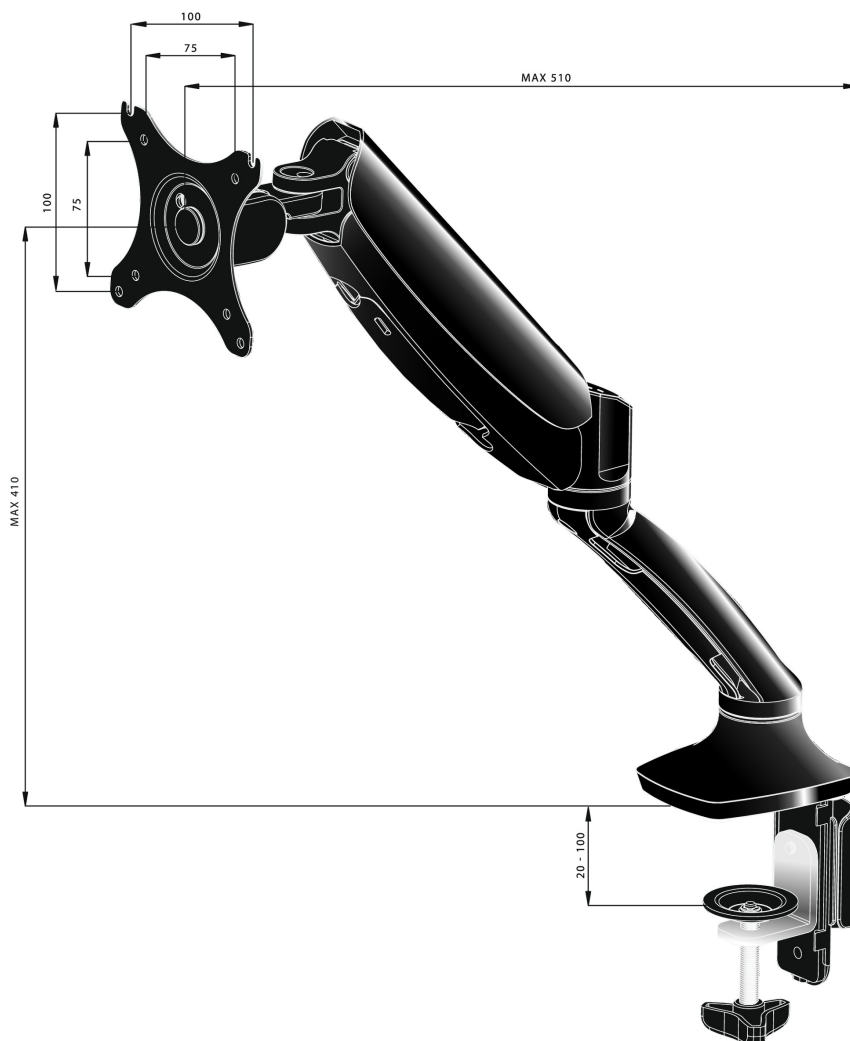


WQHD

Dzięki rozdzielczości natywnej WQHD 2560 x 1440 (3,7 megapiksela) ten panel wyświetla niemal 77% więcej informacji niż w przypadku rozdzielczości Full HD.

01 SPECYFIKACJA

Typ	uchwyt ze sprężyną gazową
Ilość ekranów	1
Mocowanie	boczne lub od spodu
Wielkość ekranu	10" - 27"
Regulacja wysokości	0 - 410mm
Rotacja ekranu	PIVOT 90°
Pochył	-85° - 15°
Obrót	360°
Waga max.	5kg / monitor
VESA min.	75 x 75mm
VESA max.	100 x 100mm

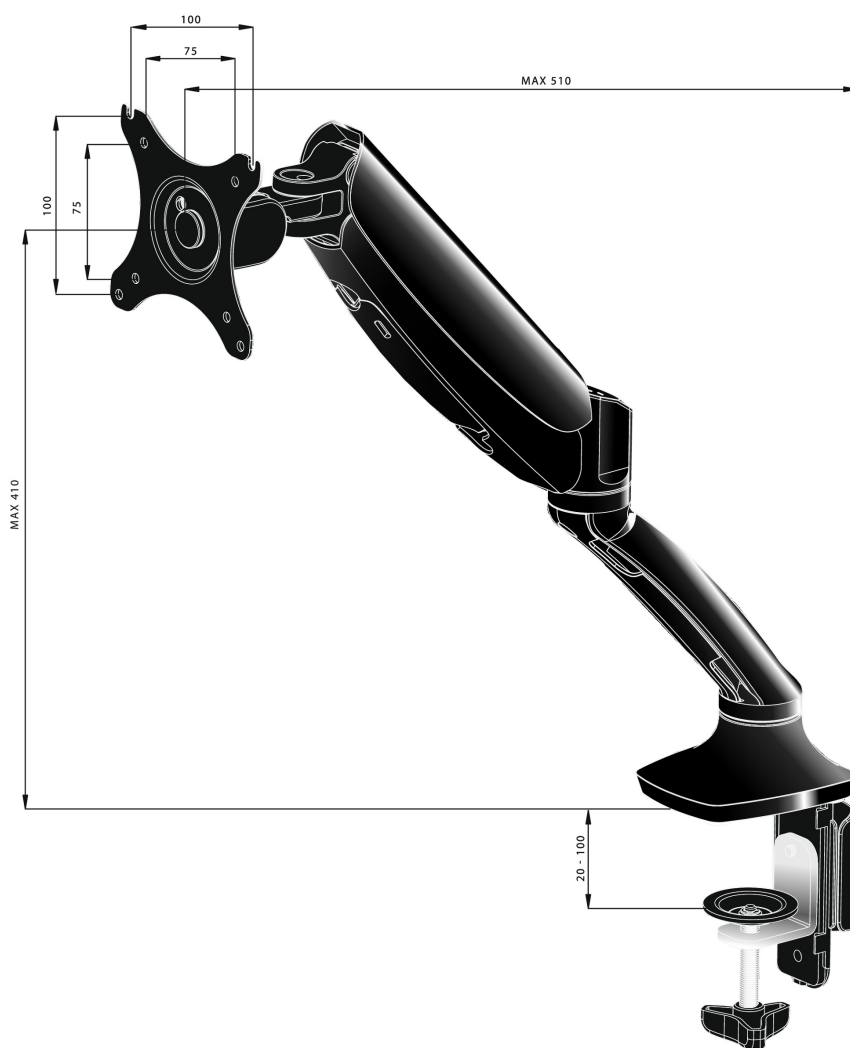


02 WYMIARY / WAGA

Kod EAN

4948570032105

20.07.2024 19:27:08



Wszystkie znaki towarowe zastrzeżone. Pomyłki i wprowadzanie zmian zastrzeżone. Specyfikacje produktów mogą ulec zmianie bez wcześniejszego zawiadomienia. Wszystkie monitory LCD iiyama są zgodne z normą ISO-9241-307:2008 określającą liczbę i rodzaj defektów matrycy.

© IIYAMA CORPORATION. ALL RIGHTS RESERVED