

## Op de vloer afgesteunde wandlift voor (touch-) screens max 120 kg

Een statief voor touchscreens tot en met VESA 600-400, elektrisch in hoogte verstelbaar. Dit witte onderstel biedt, dankzij zijn 2 kolommen extra stabiliteit en stevigheid voor het werken met het touch display. De geïntegreerde bracket, met daarin de meest voorkomende VESA patronen, zorgt ervoor dat de meeste schermen op dit statief gemonteerd kunnen worden. Deze VESA bracket is tevens zo gevormd dat hij aan de achterzijde als PC houder kan dienen. **Attentie:** wanneer uw scherm te groot is (VESA 600-500/600 of VESA 800-500/600), gebruik dan de [MD 052B7280](#) adapter. Heeft uw scherm VESA 800-400, gebruik dan de [MD 052B7265](#).

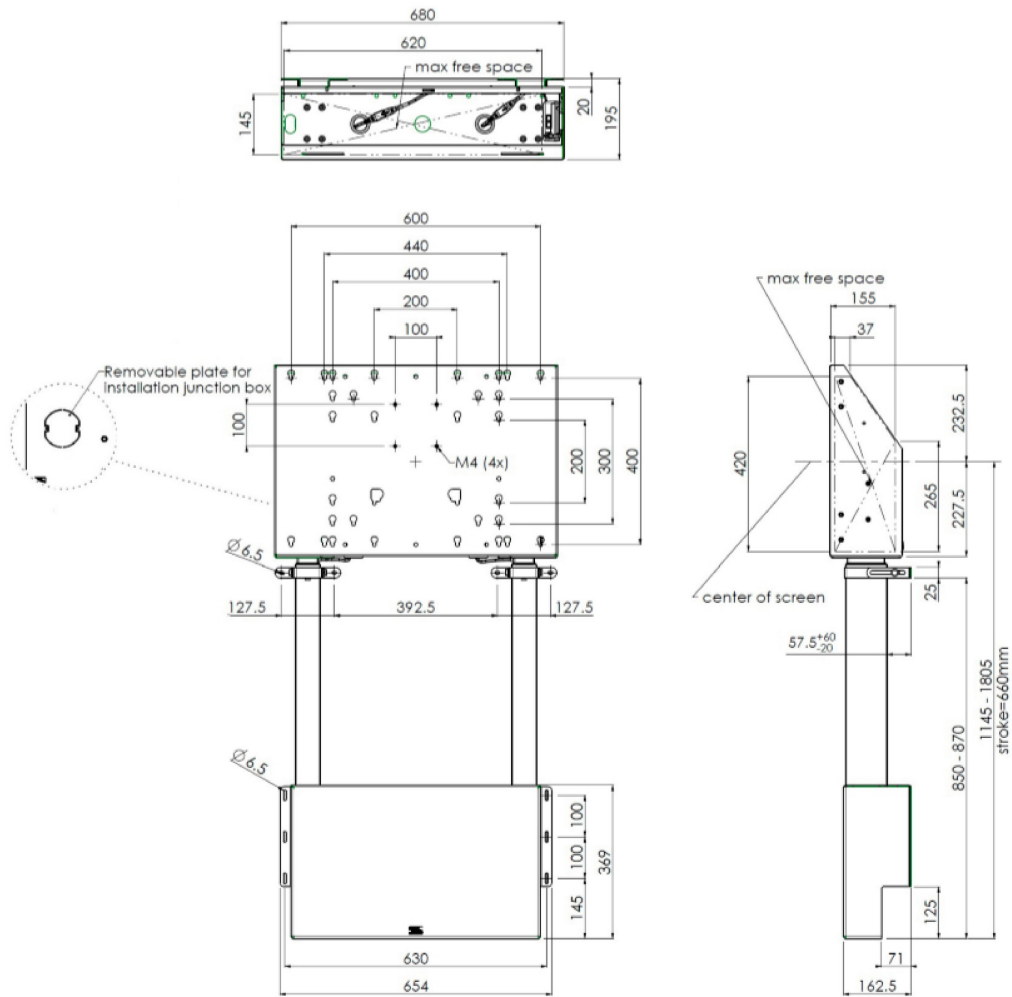
### 01 PRODUCT BROCHURE

Scherf formaat

65" - 86"

Max gewicht

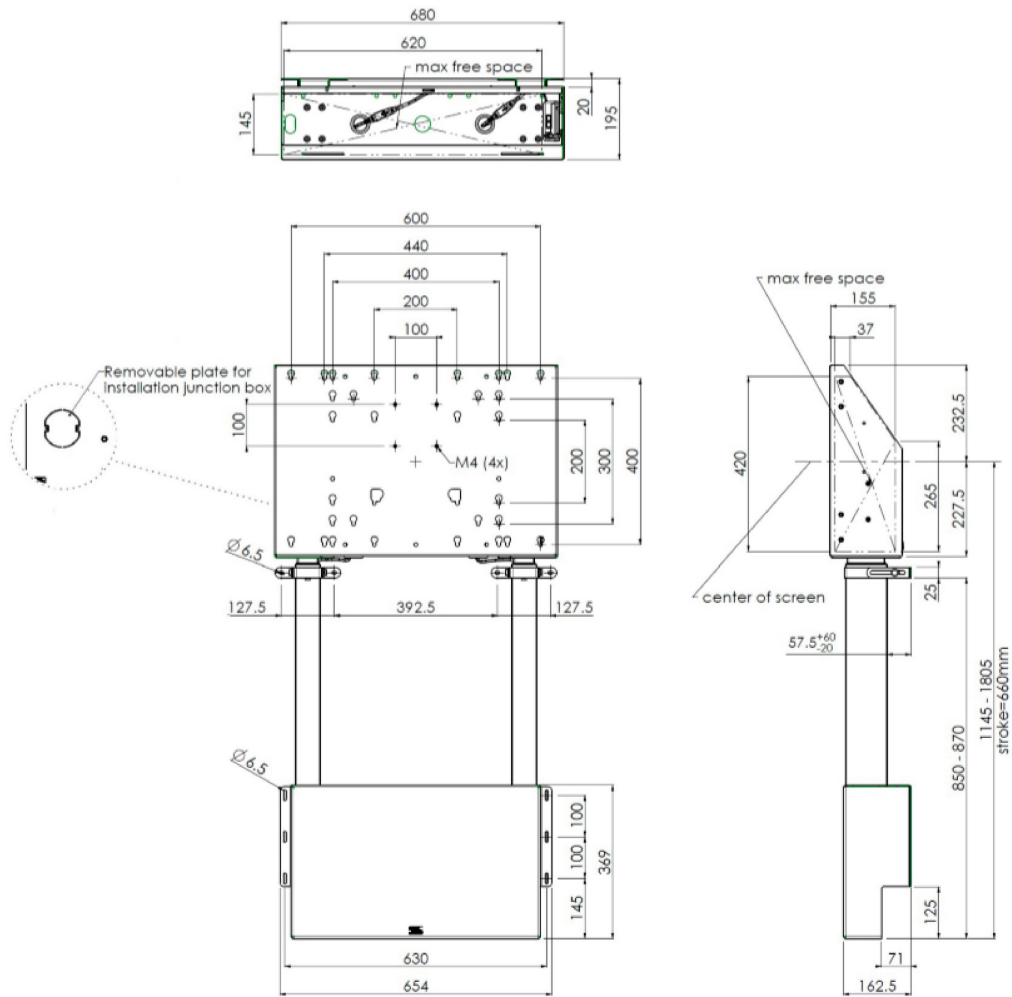
120kg / monitor



## 02 AFMETINGEN / GEWICHT

EAN code

4948570032433



Alle handelsmerken zijn geregistreerd. Gegevens onder voorbehoud van zetfouten. Specificaties kunnen vooraf en zonder opgave van reden gewijzigd worden. Alle LCD-panelen vallen onder ISO-9241-307:2008 inzake pixelfouten.

© IYAMA CORPORATION. ALL RIGHTS RESERVED